

# HOLLYWOOD- SCHAUKEL

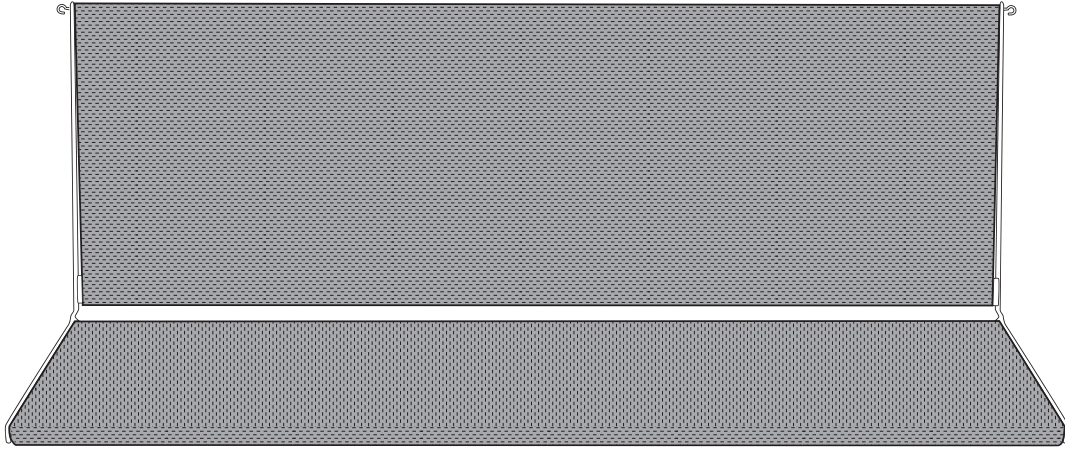
Royal



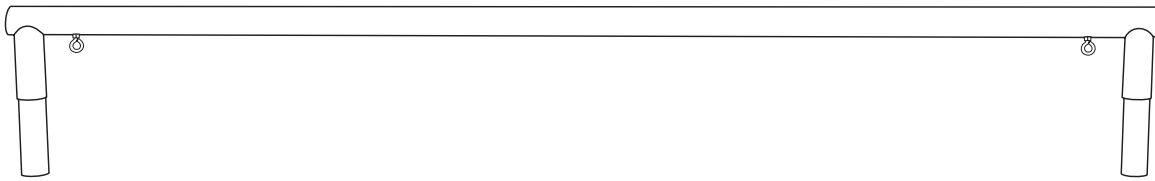
# MONTAGEANLEITUNG

# EINZELTEILE

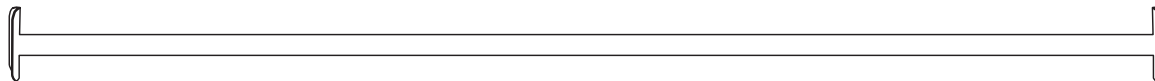
Sitz- und Lehnenrahmen **1x**



Firststange **1x**



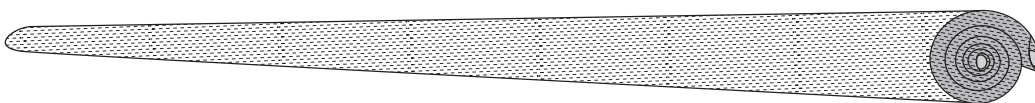
Querrohr **1x**



gebogene Dachstange **2x**

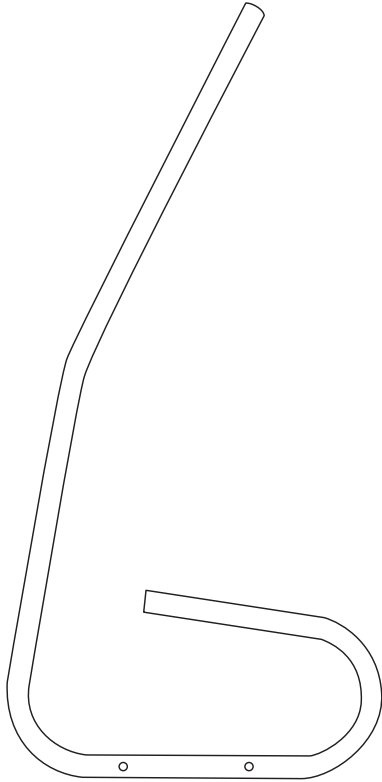


Sonnendach **1x** (mit **2x** gerader Dachstange)

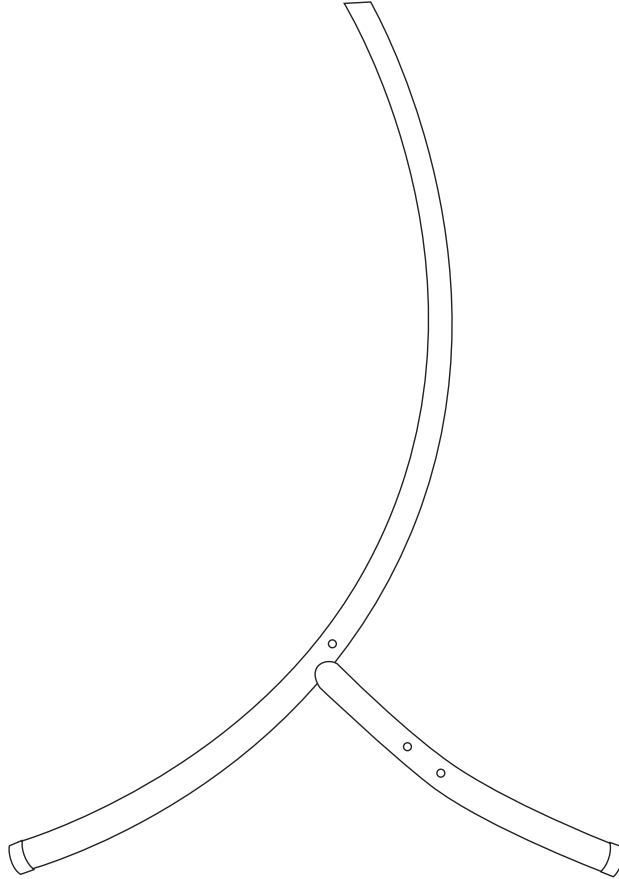


# EINZELTEILE

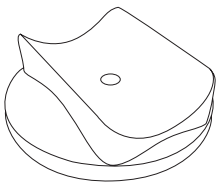
Hängerrohr **2x**



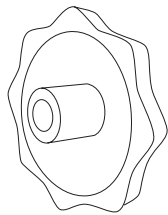
Seitenteil **2x**



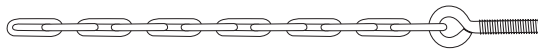
Gegenplatte **2x**



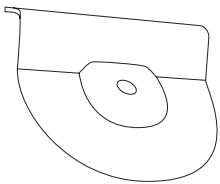
Handrad **2x**



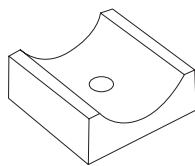
Kette inkl. Scheibe und Mutter **2x**



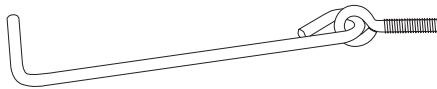
Dachverstellplatte **2x**



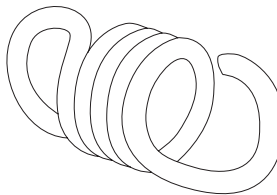
Distanzstück **4x**



Feststellhaken **2x**



Aufhängefeder **2x**



# EINZELTEILE

M6 x 50 **4x**



Mutter M6 **12x**



M6 x 70 **4x**



Abdeckkappe für Mutter **12x**



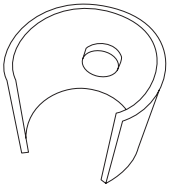
M6 x 80 **2x**



Scheibe 6,4 **14x**



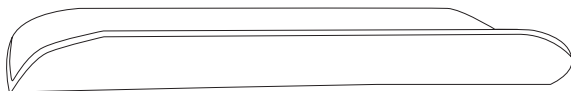
Schelle für Aufhängerohr **2x**



Gummistopfen für Aufhängerohr **2x**



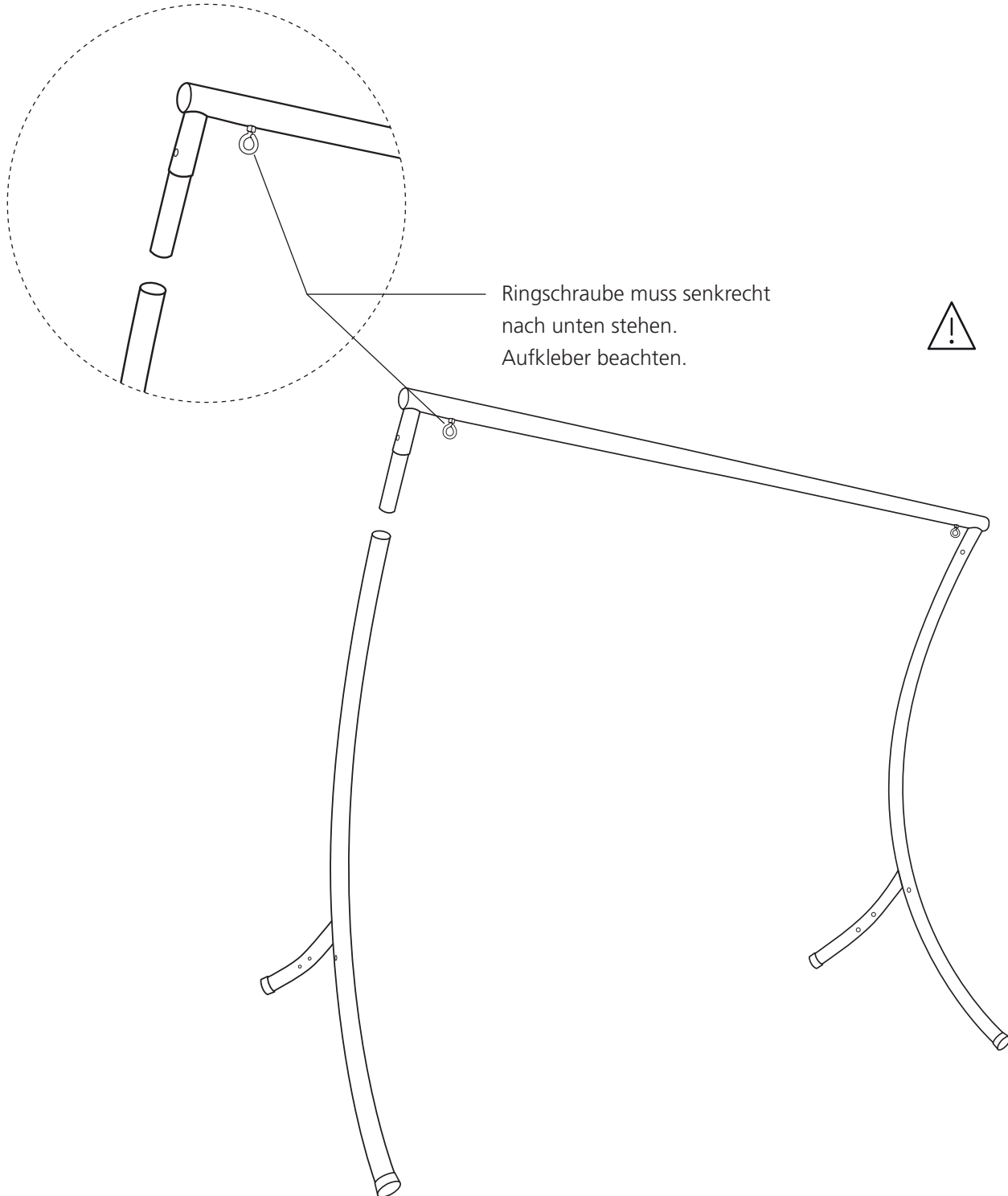
Verstärkungsplatte **2x**



# MONTAGE

01

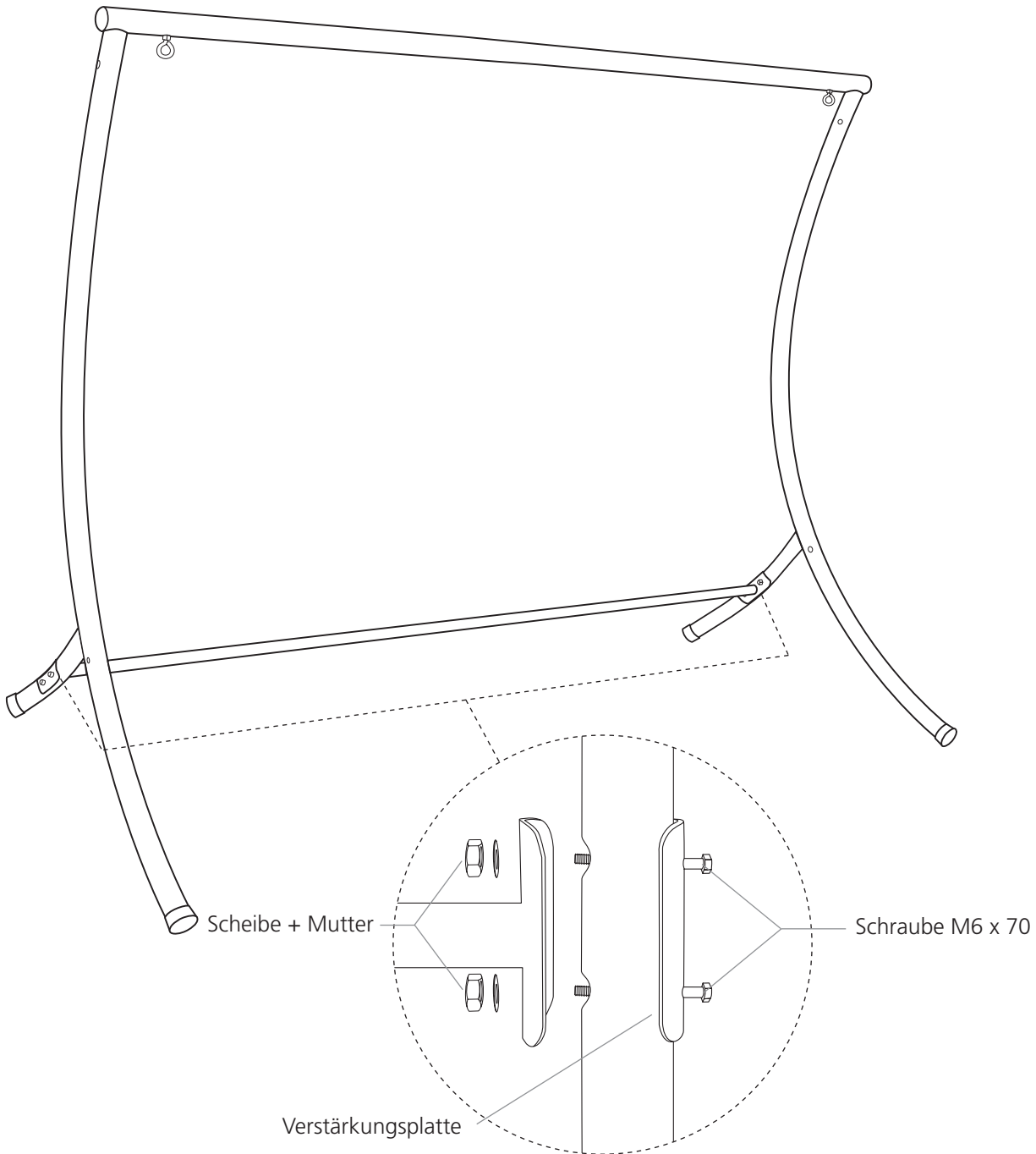
Firststange in Seitenständer einstecken



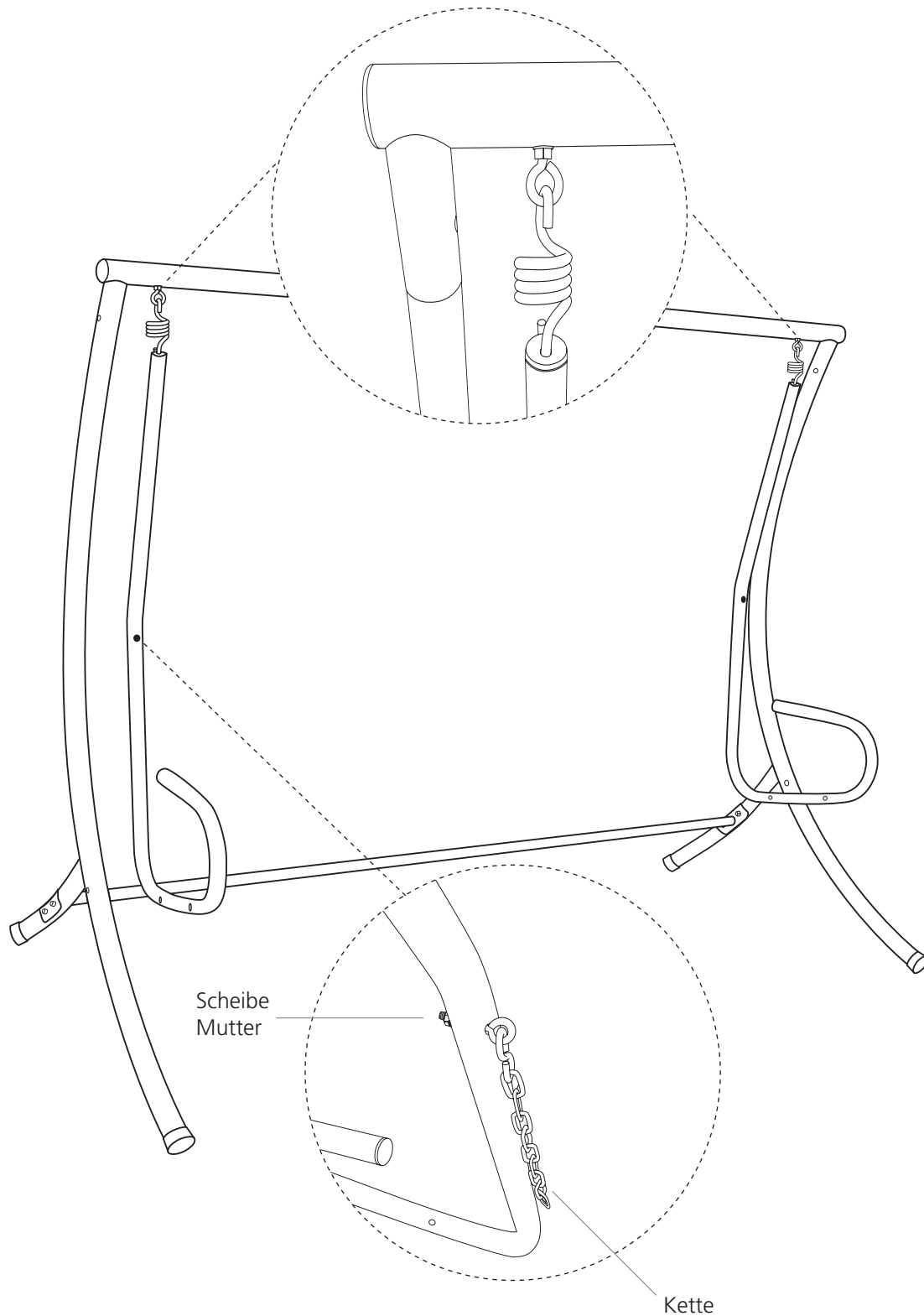
# MONTAGE

02

Querrohr montieren



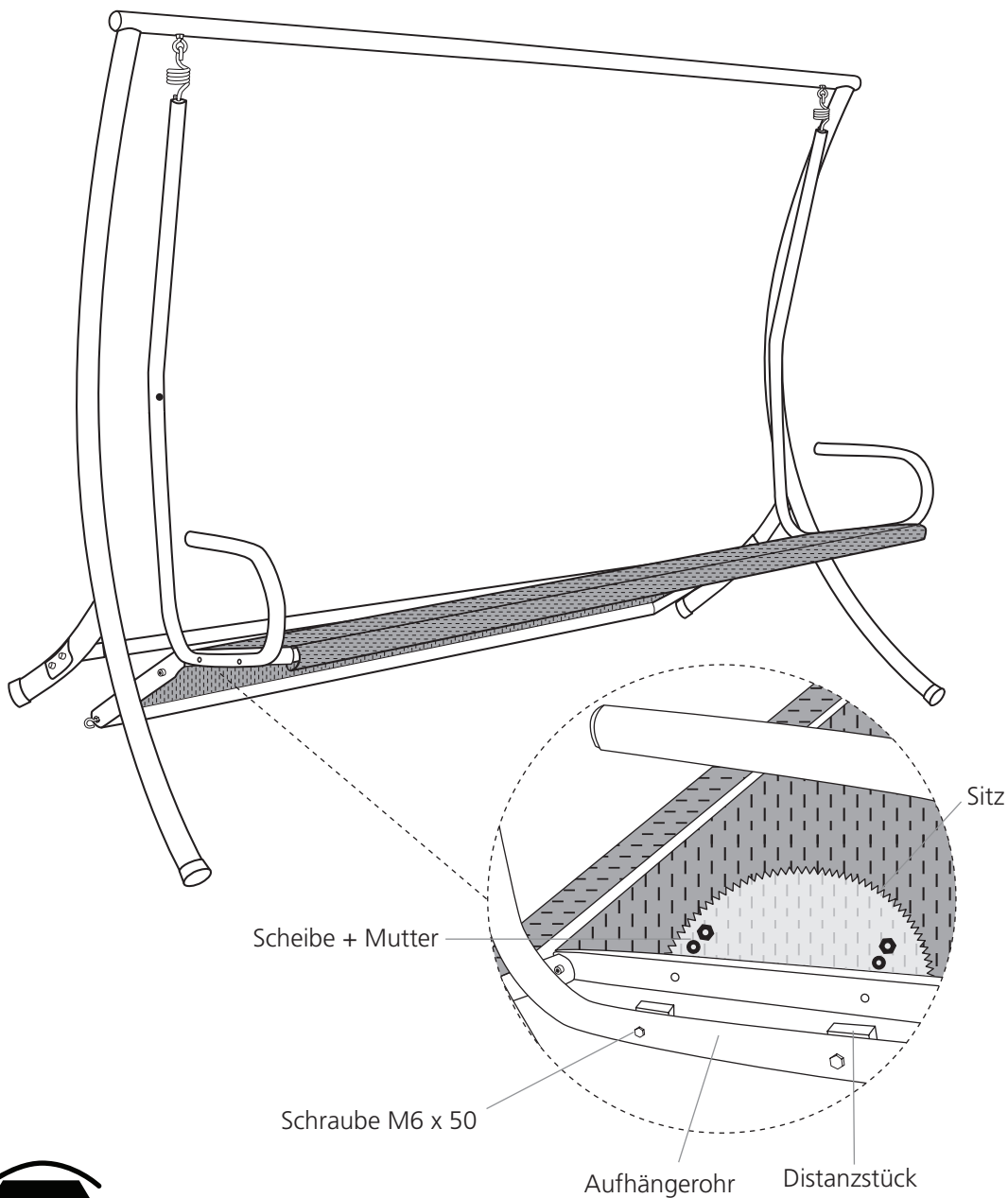
Hängerohr einhängen und Kette montieren



# MONTAGE

04

Sitzrahmen verschrauben

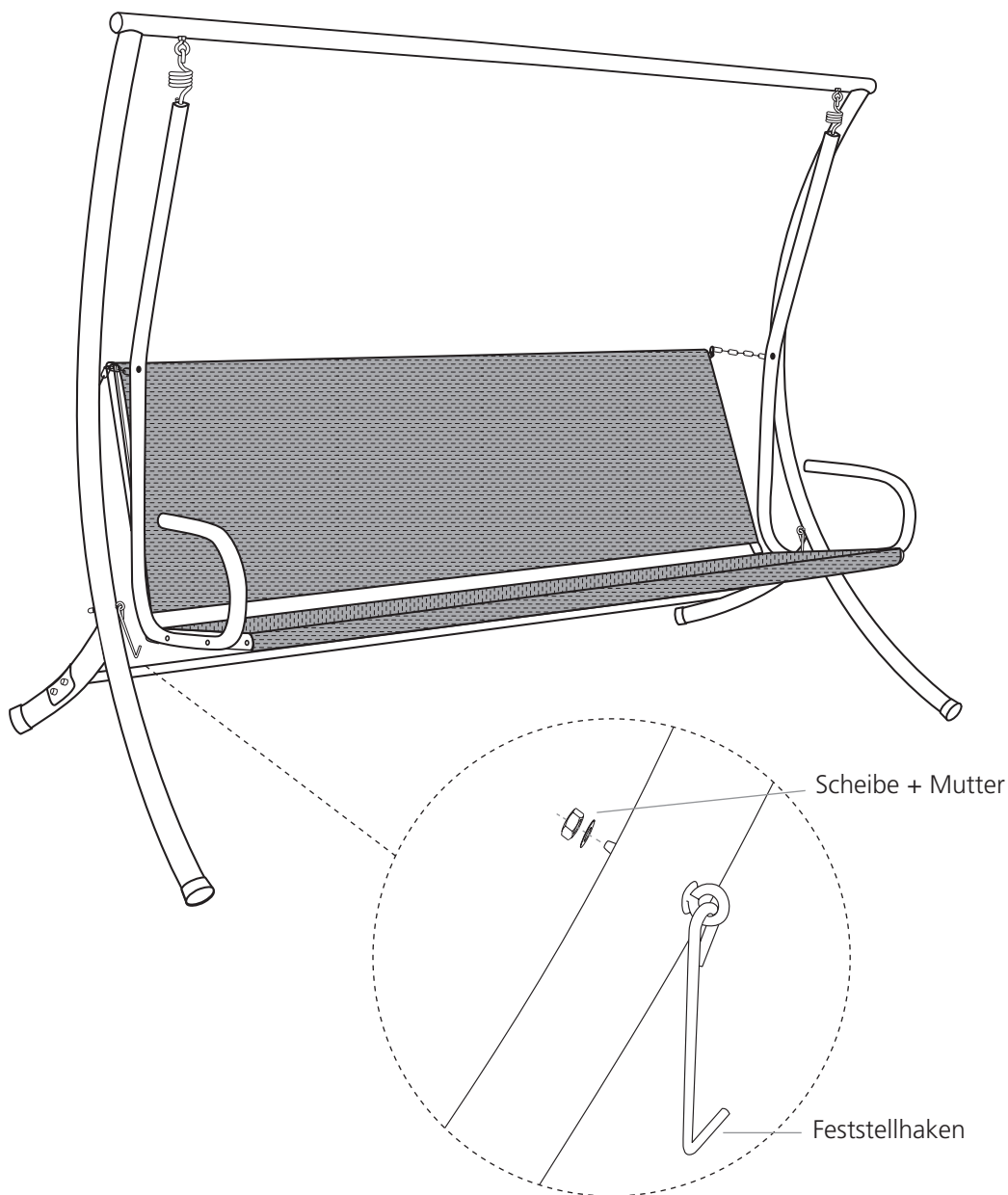




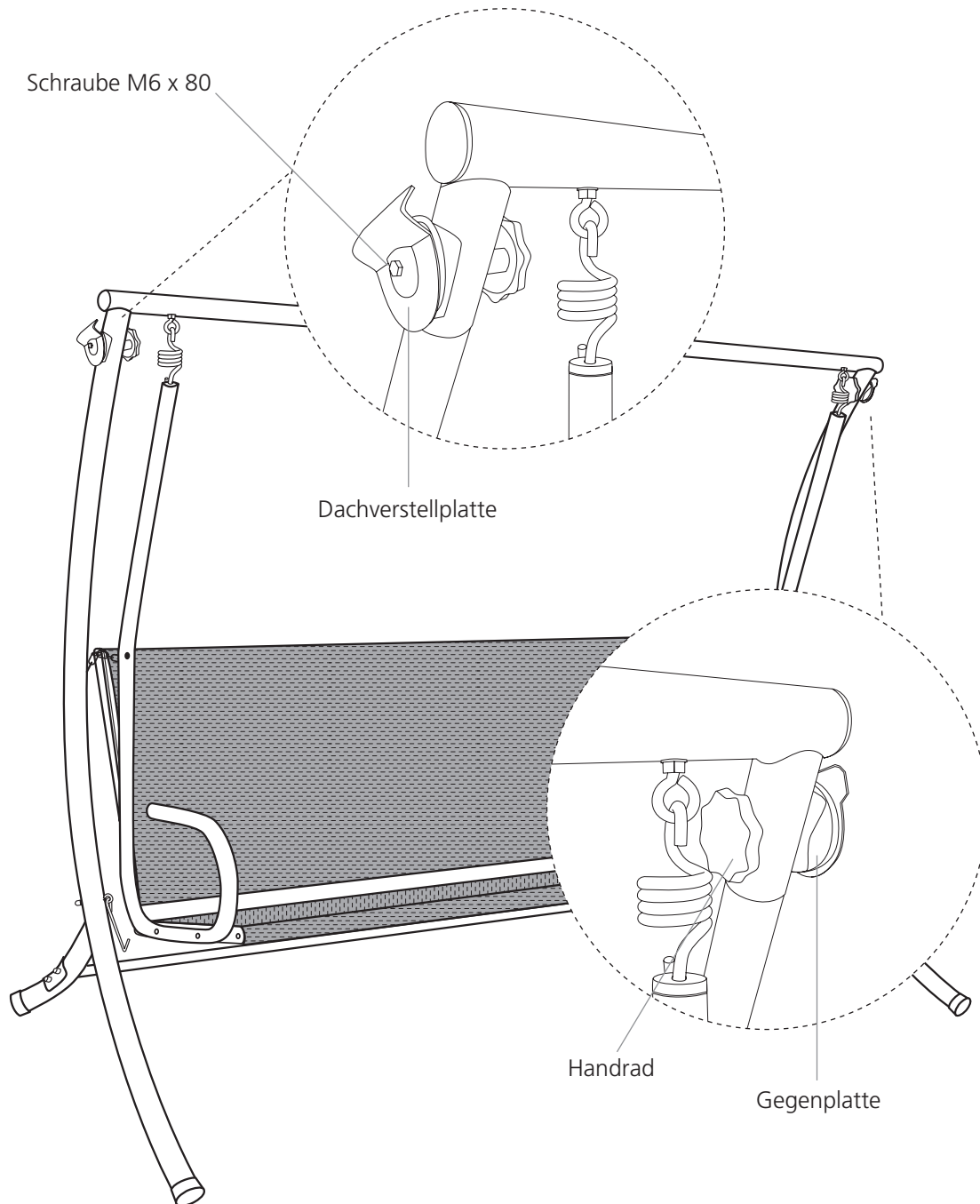
# MONTAGE

05

Lehne einhängen und Feststellhaken montieren



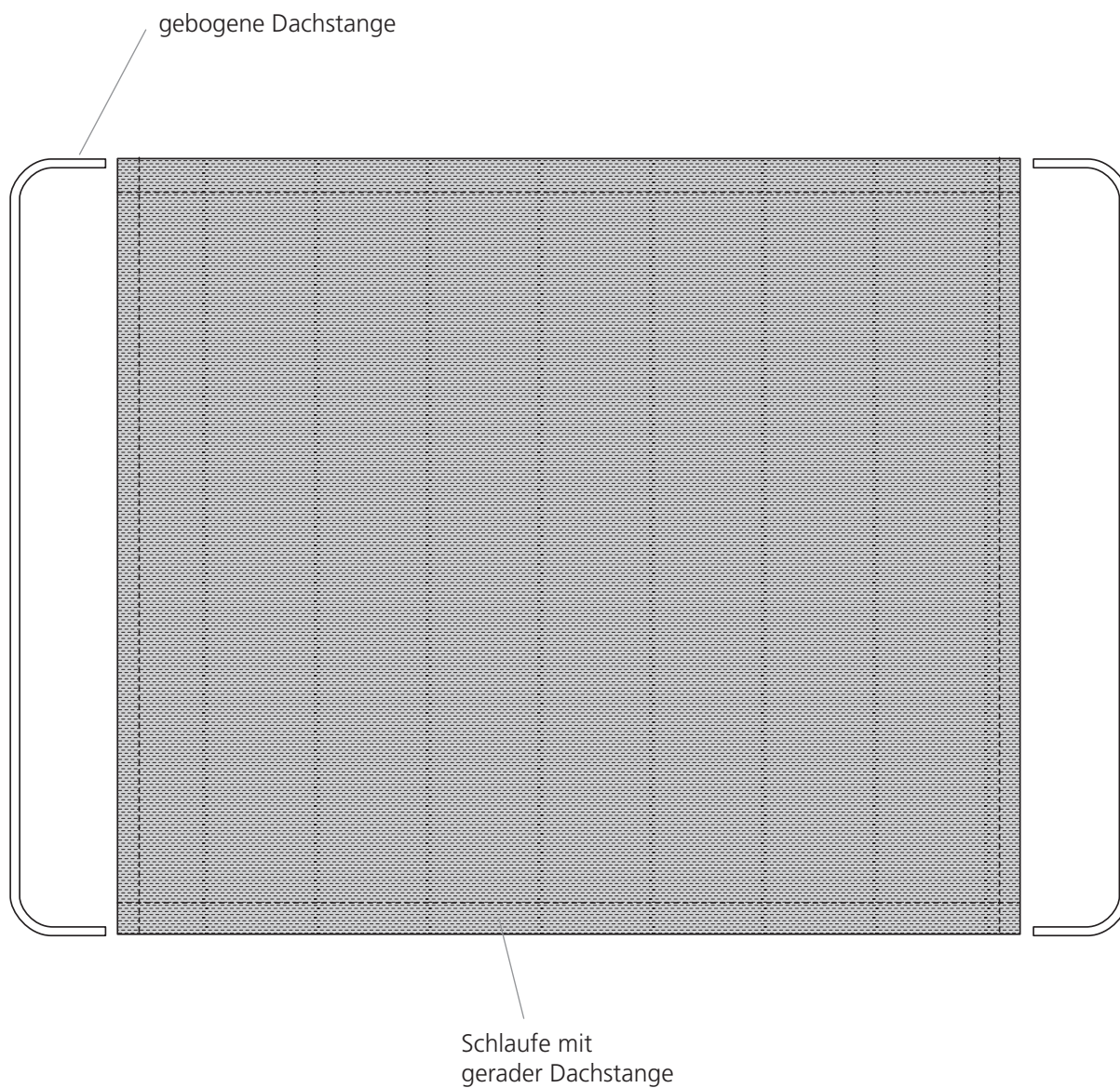
## Dachverstellung anbringen



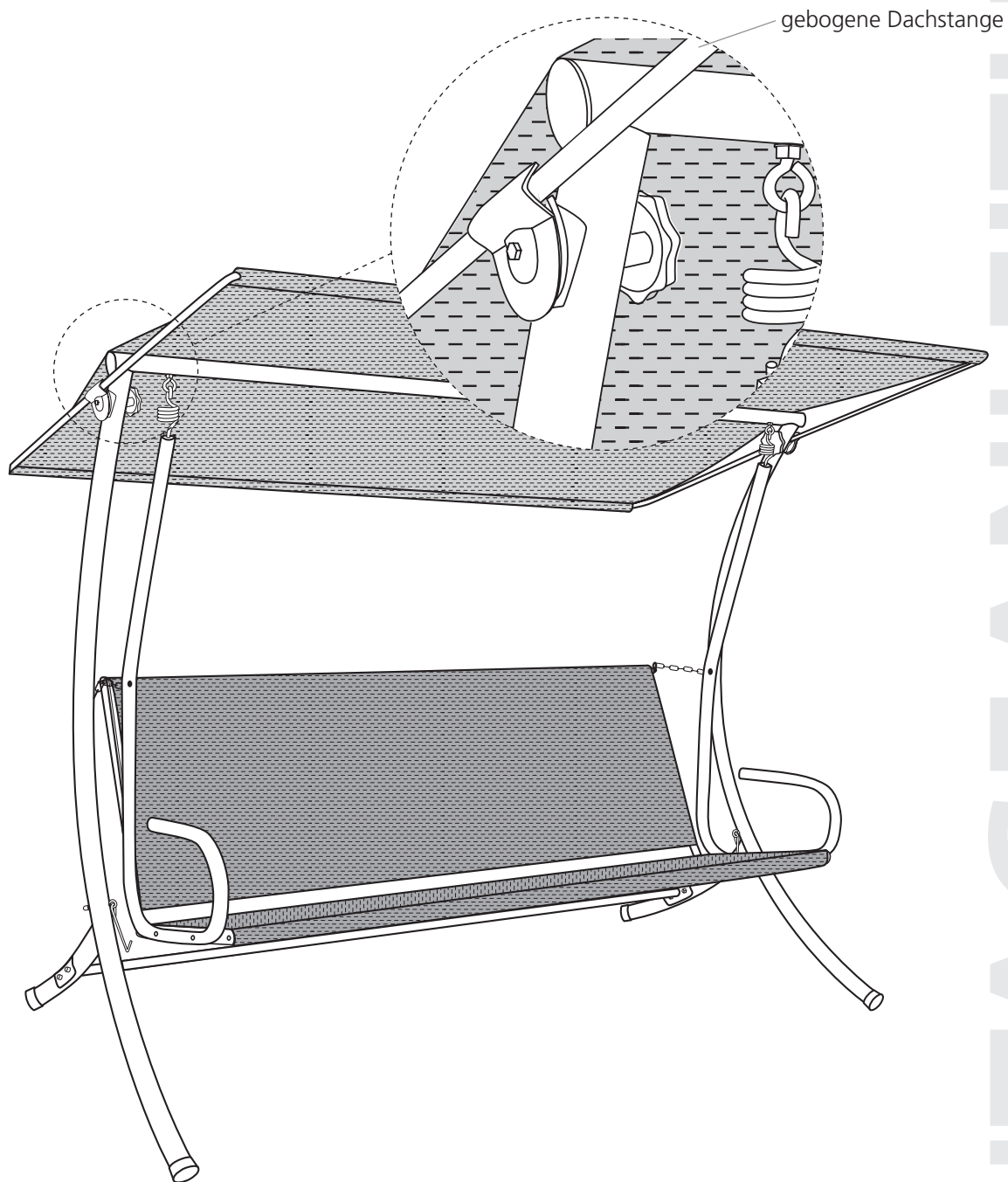
# MONTAGE

07

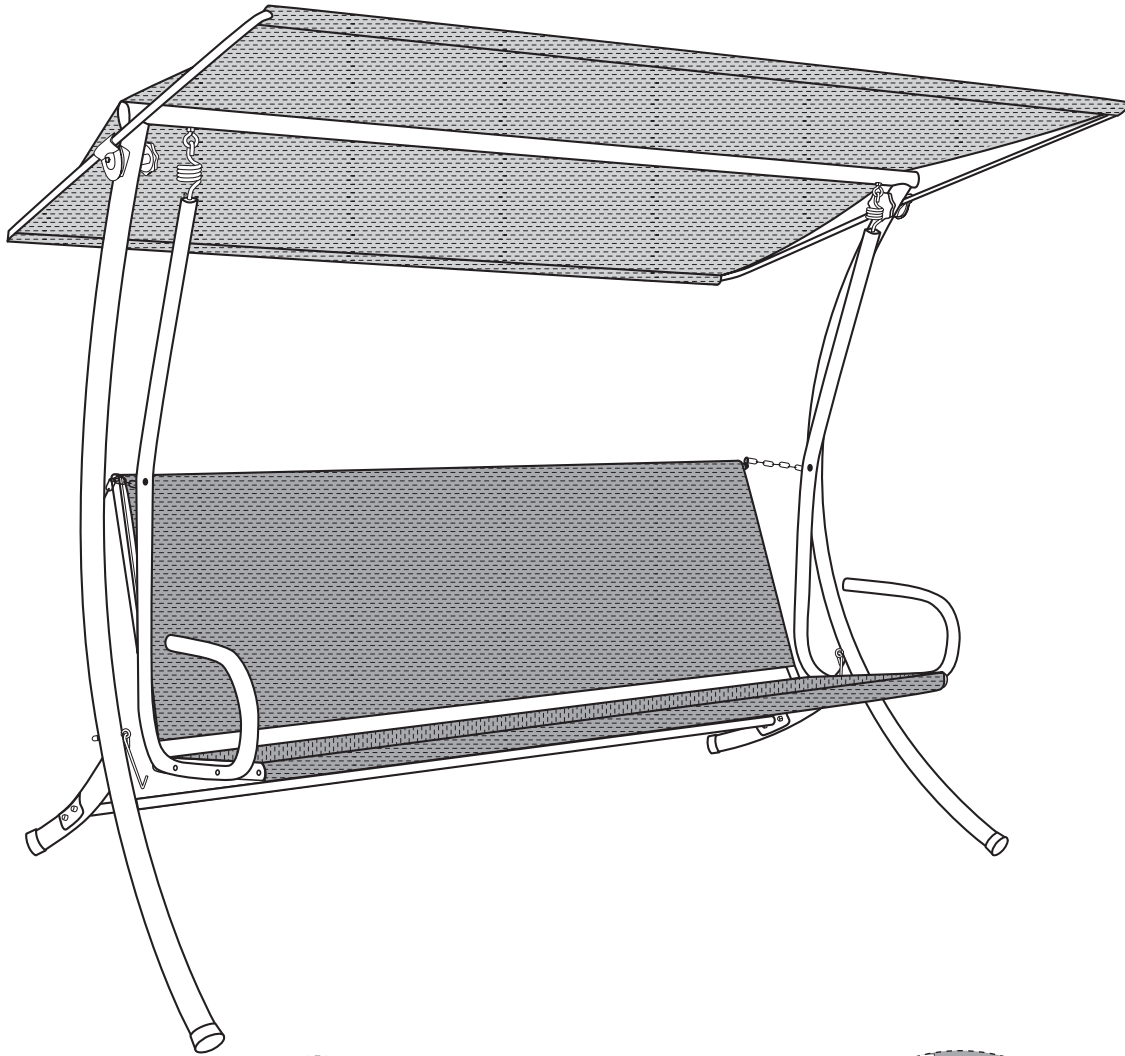
Sonnendach vormontieren



## Sonnendach anbringen

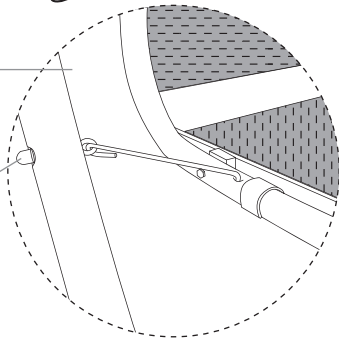


Abdeckkappen für Muttern anbringen und Bohrung der Hängerohre abdecken



Sitz eingehängt:  
Schelle wegschieben

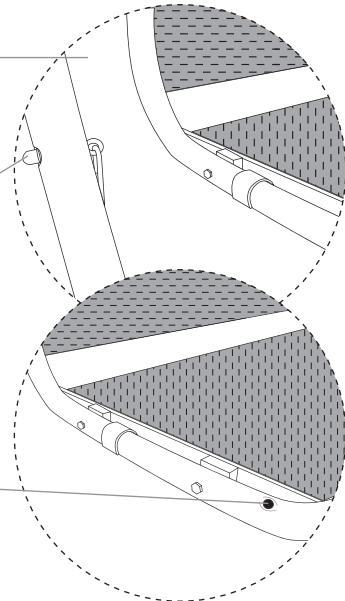
Abdeckkappen  
für Mutter



Sitz ausgehängt:  
Bohrung mit Schelle  
verschließen

Abdeckkappen  
für Mutter

vordere Bohrung mit  
Gummistopfen  
verschließen



# HINWEIS

## wichtige Hinweise

- Das Gewinde im Handrad der Dachverstellung mit etwas Öl oder Fett schmieren
- Tragfähigkeit
  - 3-Sitzer bis 270 kg
- Zur Vermeidung von Lackschäden Gestell gelegentlich mit handelsüblichen Lackpflegemitteln polieren
- Bei Nichtgebrauch Feststellhaken einhängen, sowie Kissen und Sonnendach abnehmen

## Empfehlenswertes Zubehör:

- Becherhalter
- Lackstift
- Gartenmöbelauflagen, passend zum Design der Hollywoodschaukel

Alle Rechte vorbehalten. Nachdruck, Vervielfältigung jeder Art, auch auszugsweise nur mit ausdrücklicher, schriftlicher Genehmigung der Urheber.

## Angerer Freizeitmöbel GmbH

84543 Winhöring · Postfach 1220

Fax: 0 86 71 / 97 76 41

E-Mail: [ersatzteile@angerer-freizeitmoebel.de](mailto:ersatzteile@angerer-freizeitmoebel.de)

Web: [www.Angerer-Freizeitmoebel.de](http://www.Angerer-Freizeitmoebel.de)



**Angerer Freizeitmöbel GmbH**

84543 Winhöring · Postfach 1220

Fax: 0 86 71 / 97 76 41

E-Mail: [ersatzteile@angerer-freizeitmoebel.de](mailto:ersatzteile@angerer-freizeitmoebel.de)

Web: [www.Angerer-Freizeitmoebel.de](http://www.Angerer-Freizeitmoebel.de)



MONTAGEANLEITUNG