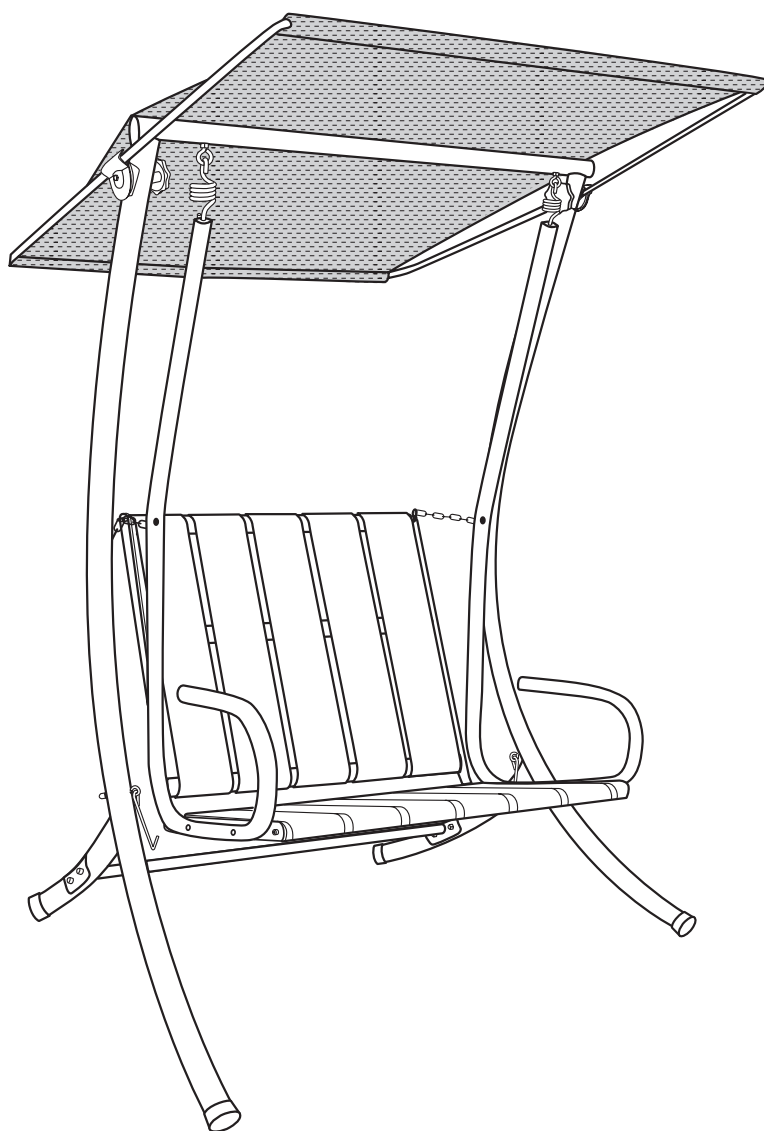


HOLLYWOOD- SCHAUKEL

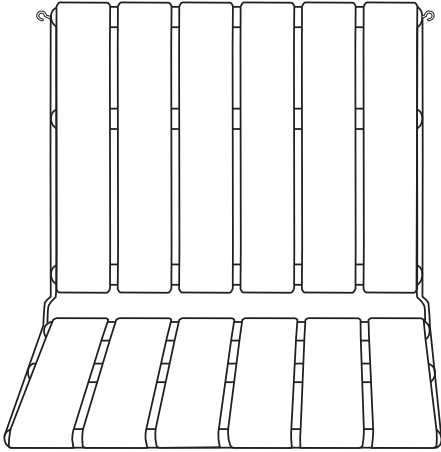
Primer Single



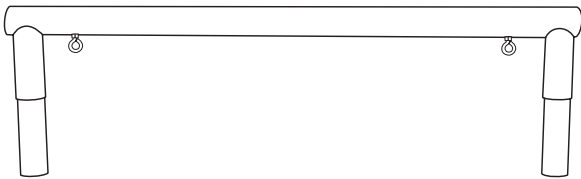
MONTAGEANLEITUNG

EINZELTEILE

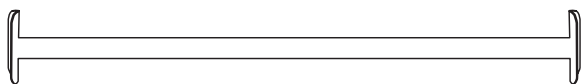
Sitz- und Lehnenrahmen **1x**



Firststange **1x**



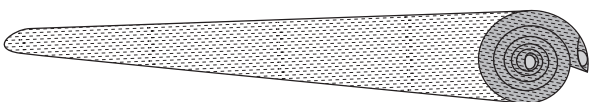
Querrohr **1x**



gebogene Dachstange **2x**

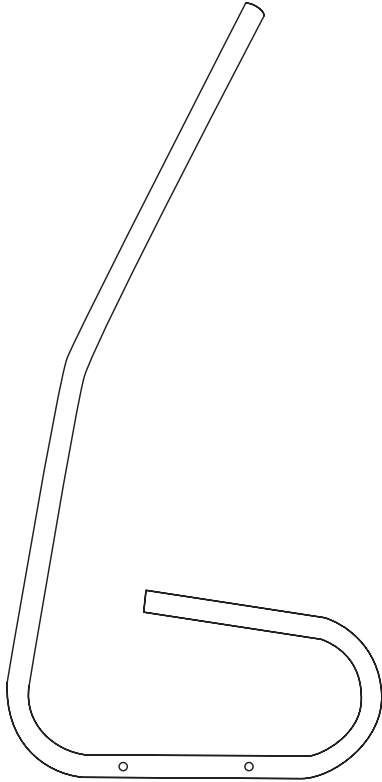


Sonnendach **1x** (mit **2x** gerader Dachstange)

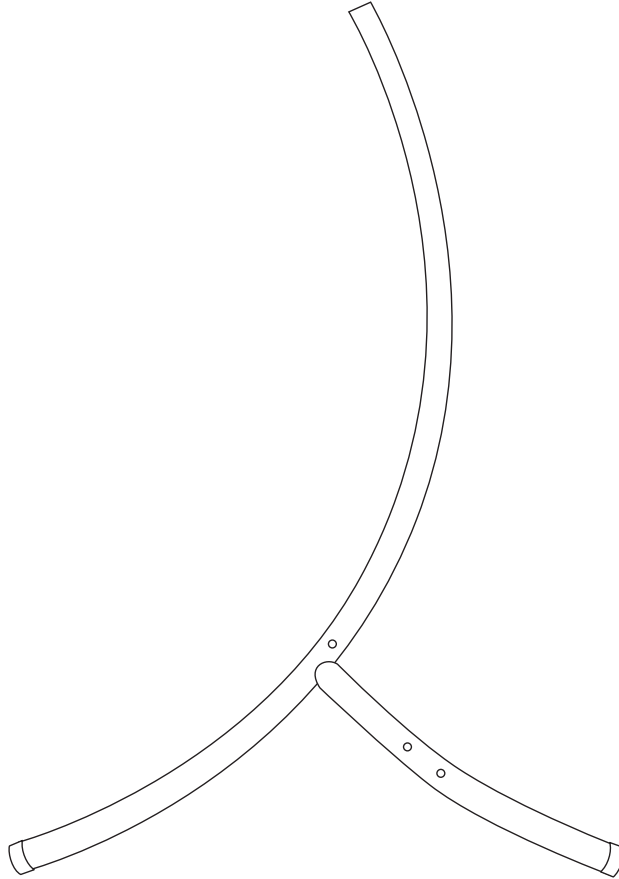


EINZELTEILE

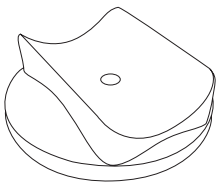
Hängerrohr **2x**



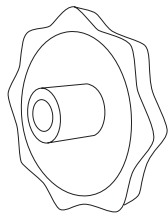
Seitenteil **2x**



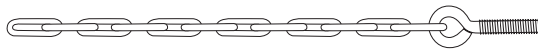
Gegenplatte **2x**



Handrad **2x**



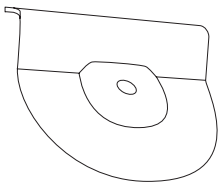
Kette inkl. Scheibe und Mutter **2x**



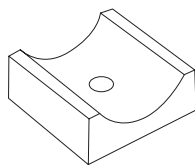
Feststellhaken **2x**



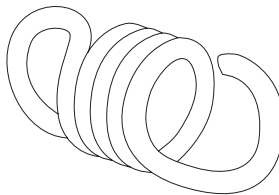
Dachverstellplatte **2x**



Distanzstück **4x**



Aufhängefeder **2x**



EINZELTEILE

M6 x 50 **4x**



Mutter M6 **12x**



M6 x 70 **4x**



Abdeckkappe für Mutter **12x**



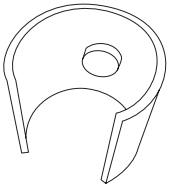
M6 x 80 **2x**



Scheibe 6,4 **14x**



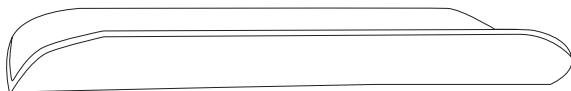
Schelle für Aufhängerohr **2x**



Gummistopfen für Aufhängerohr **2x**



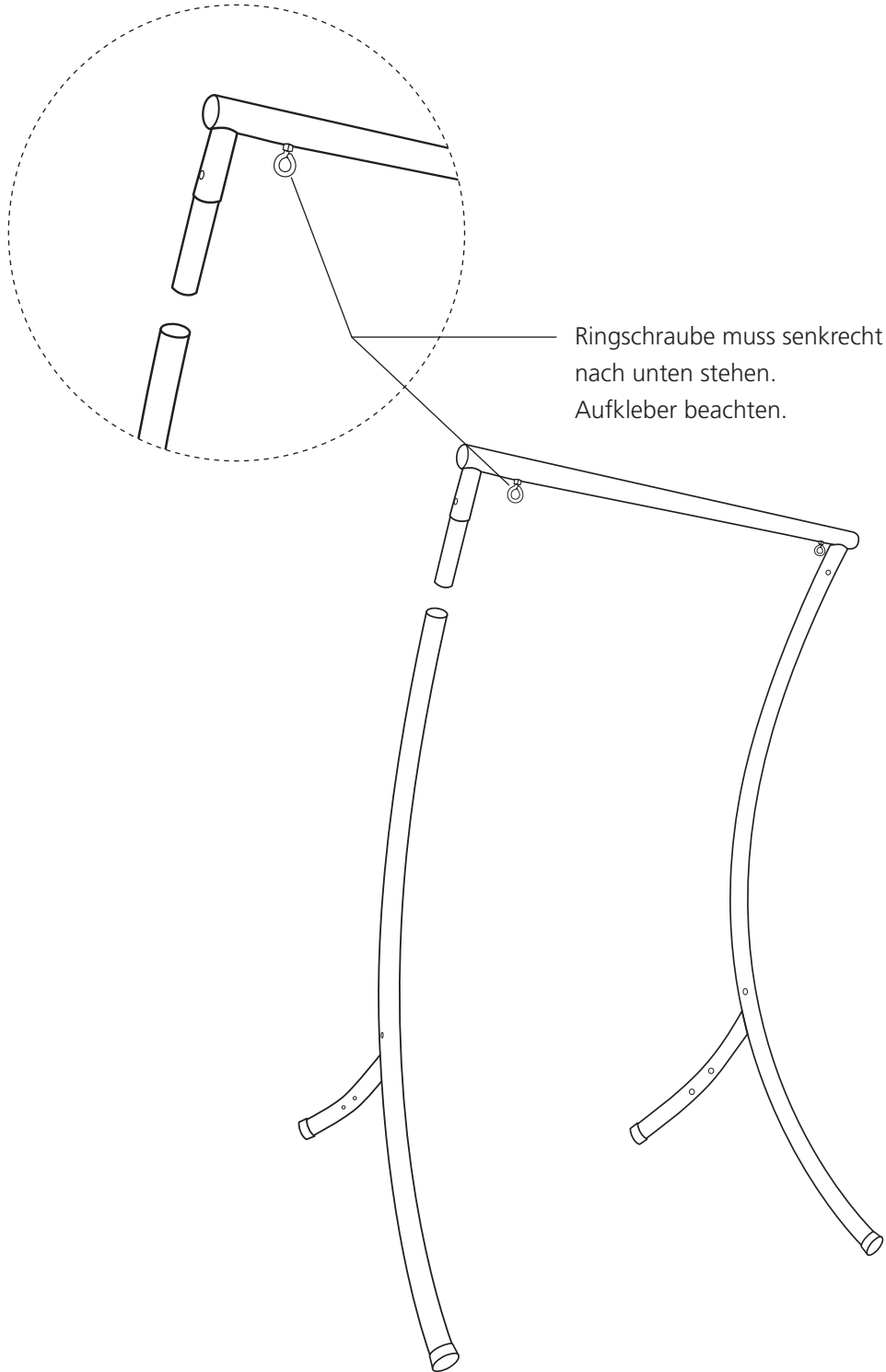
Verstärkungsplatte **2x**



MONTAGE

01

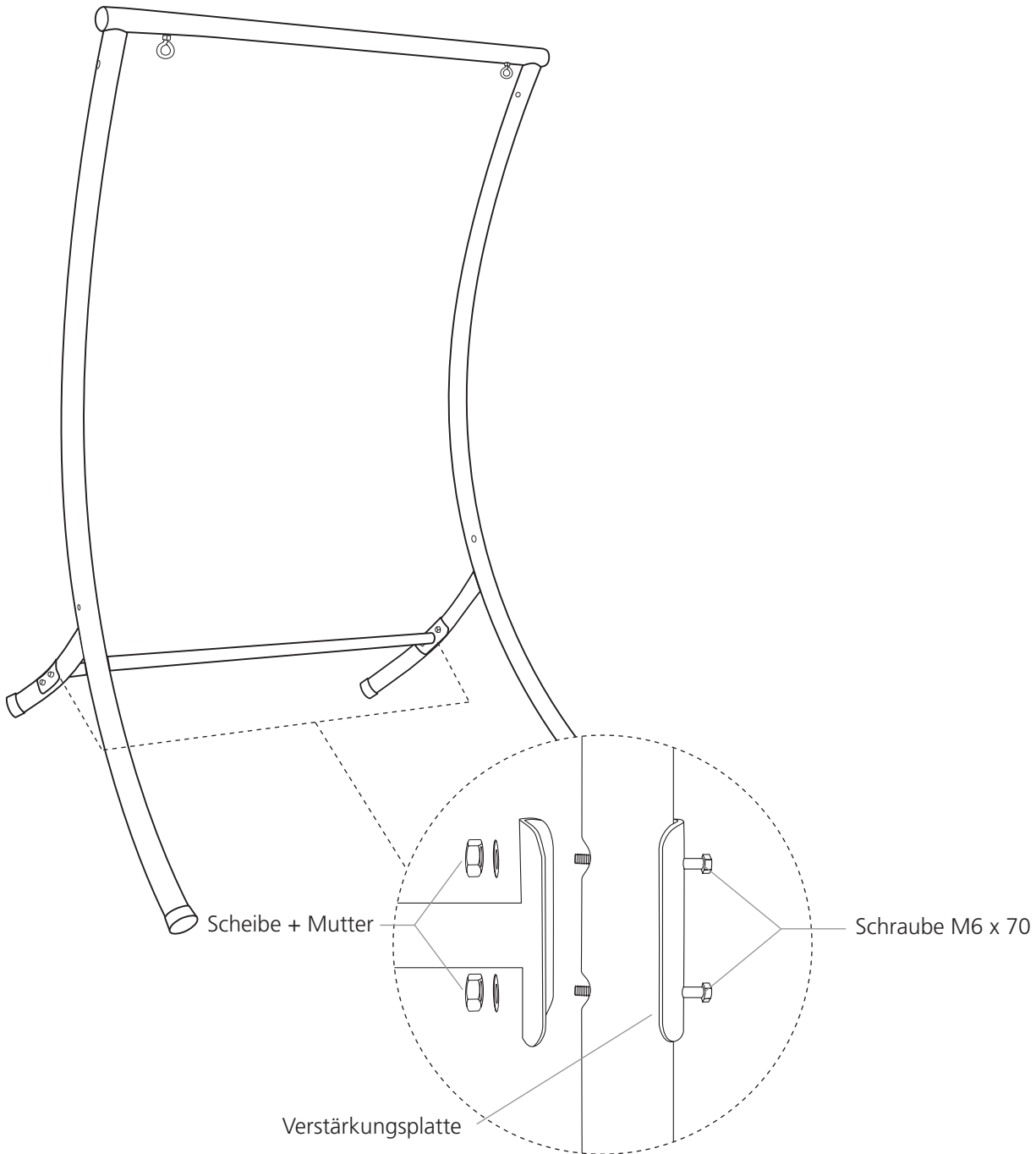
Firststange in Seitenständer einstecken



MONTAGE

02

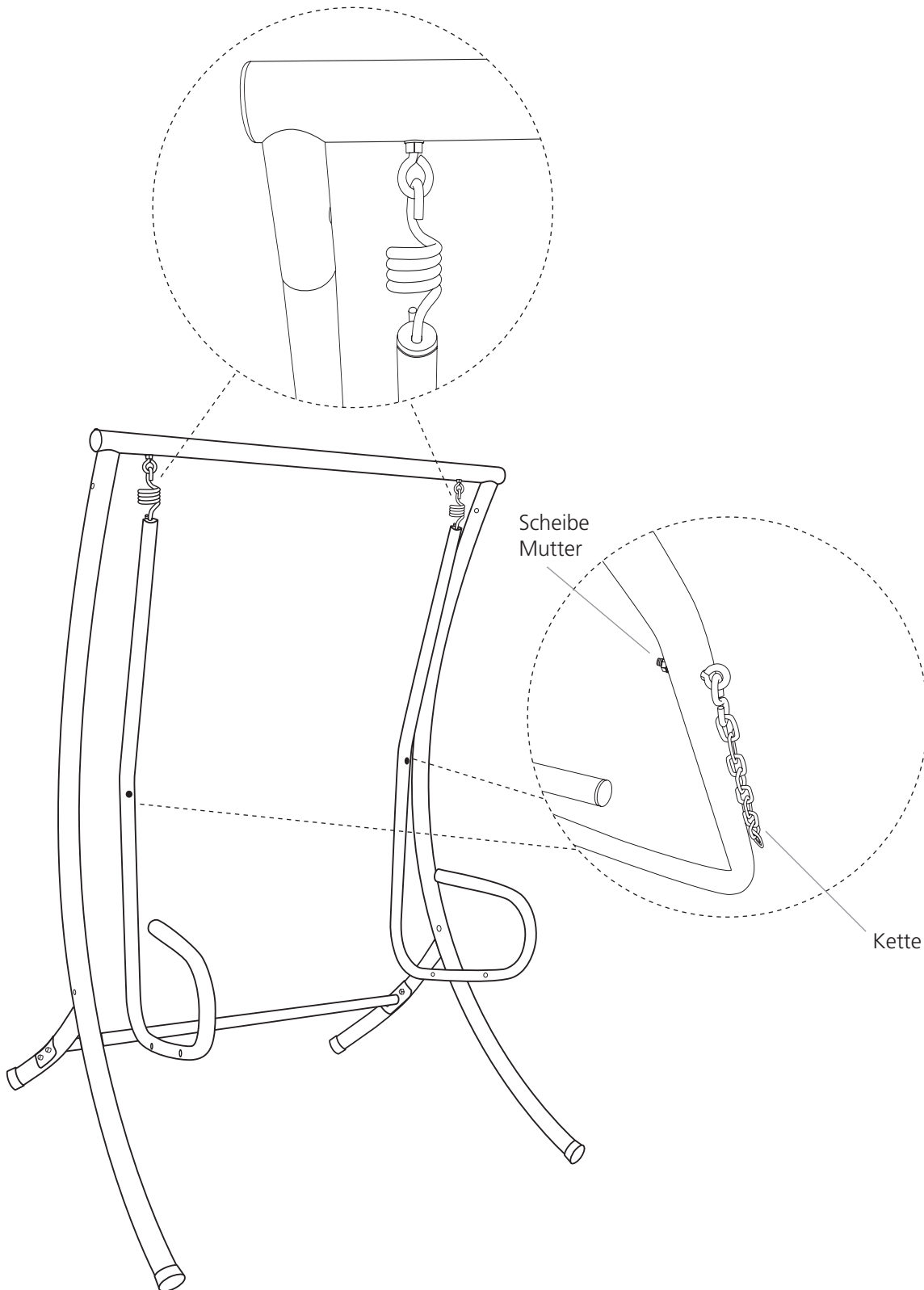
Querrohr montieren



MONTAGE

03

Hängerrohr einhängen und Kette montieren

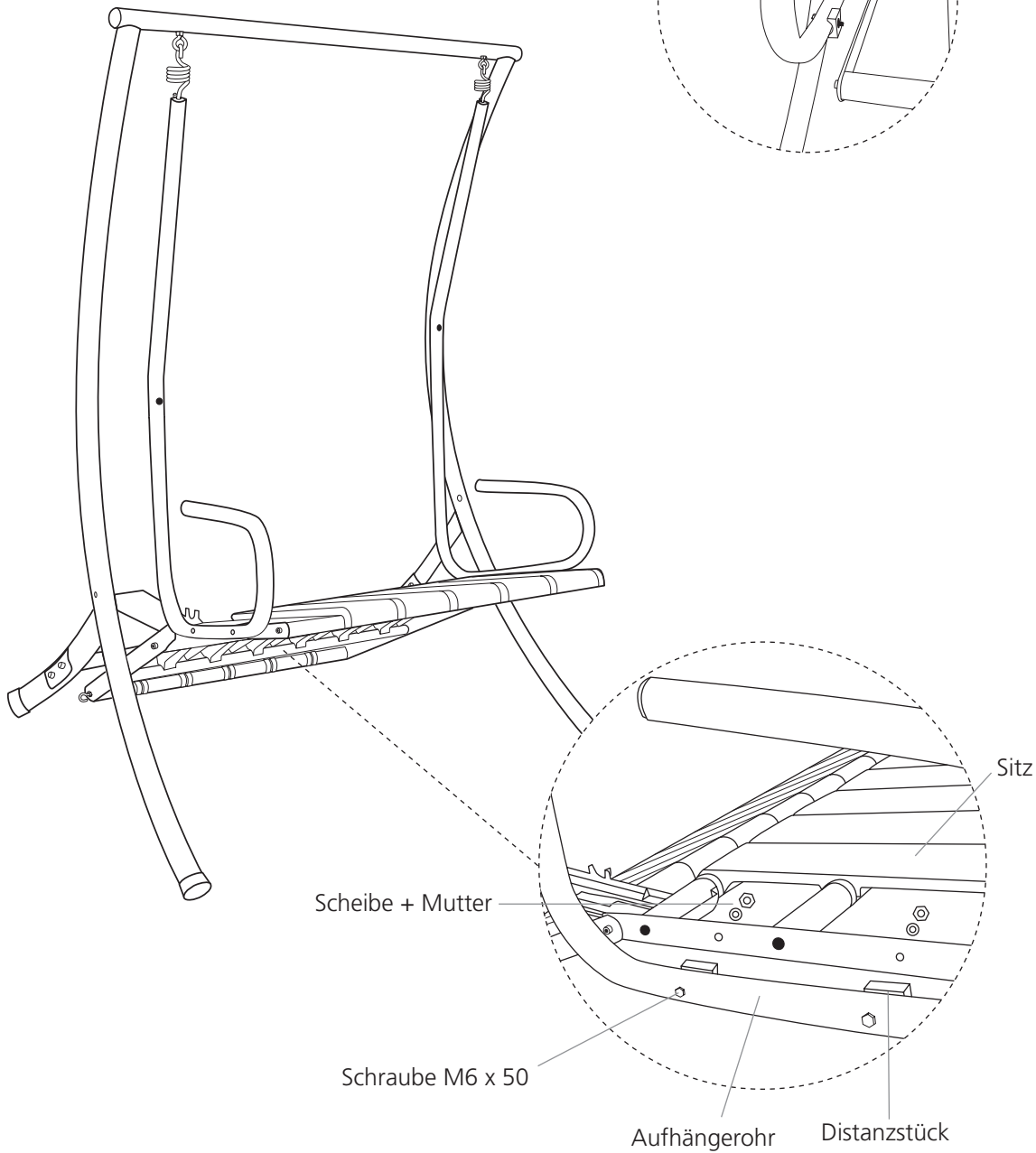


MONTAGE

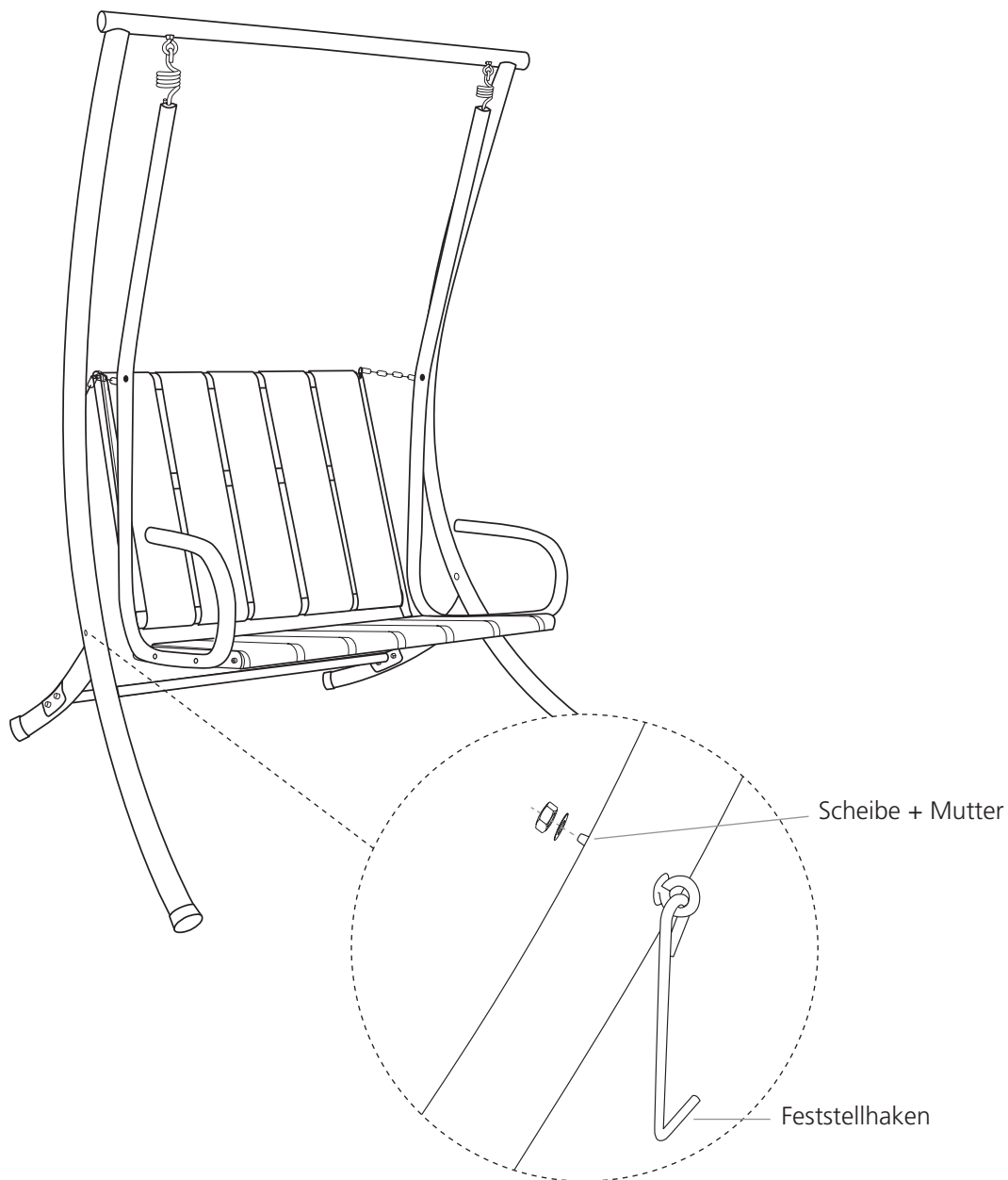
04

Sitzrahmen verschrauben

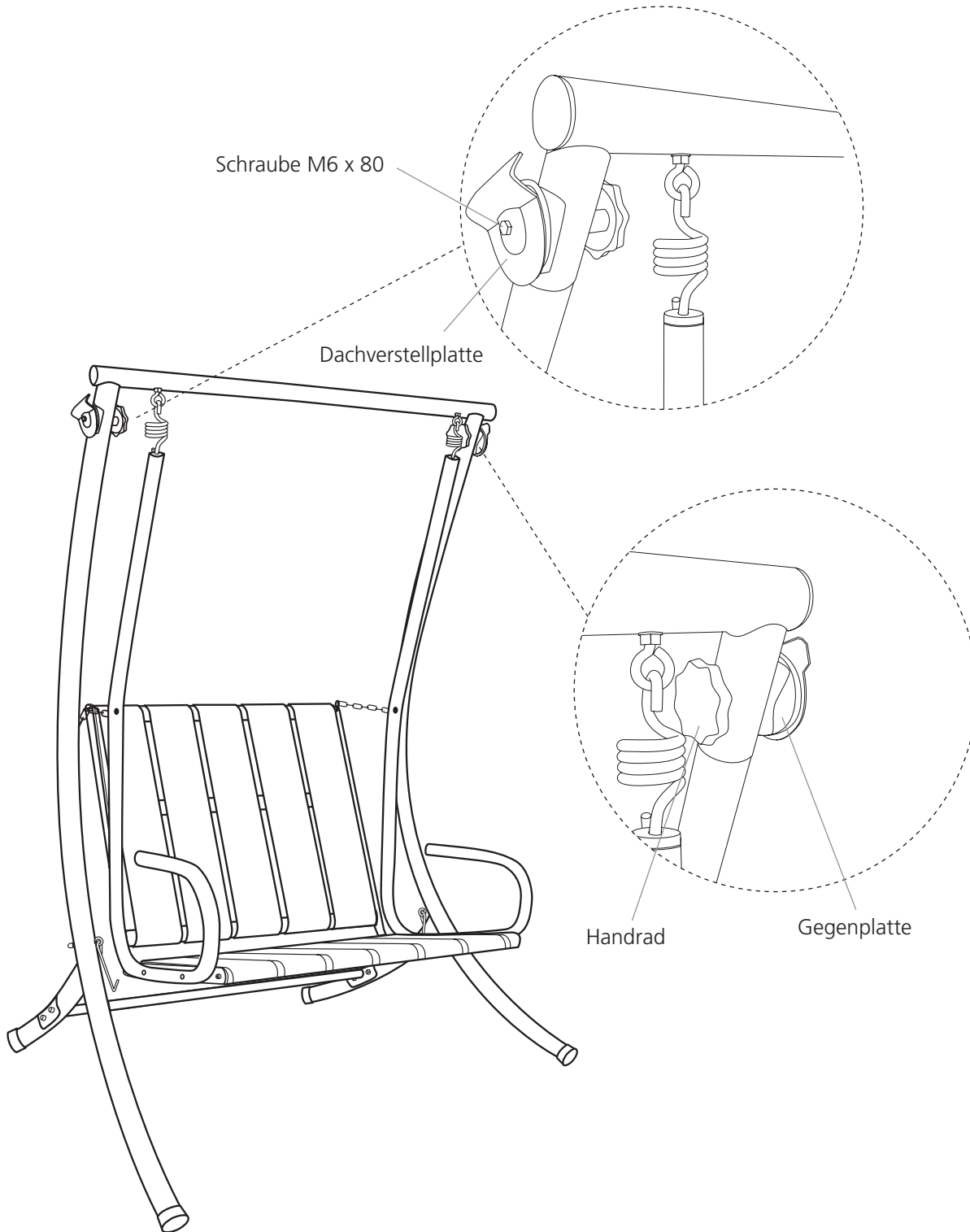
Tipp: Äußere Matten ausklipsen



Lehne einhängen und Feststellhaken montieren



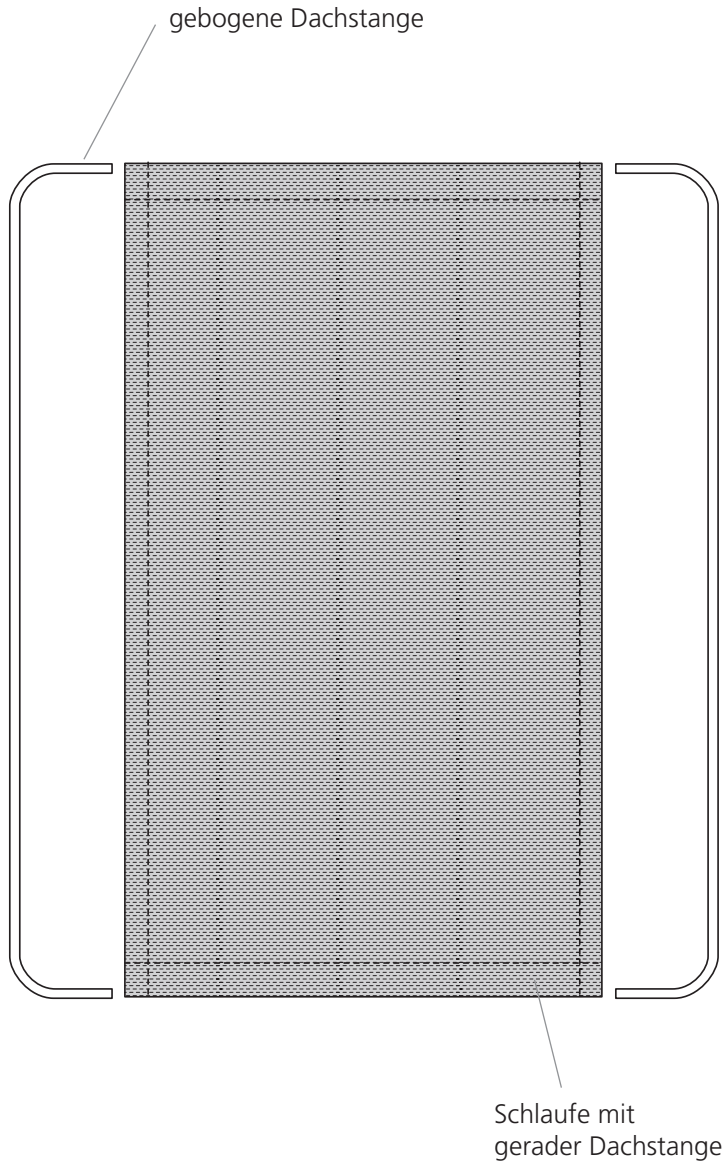
Dachverstellung anbringen



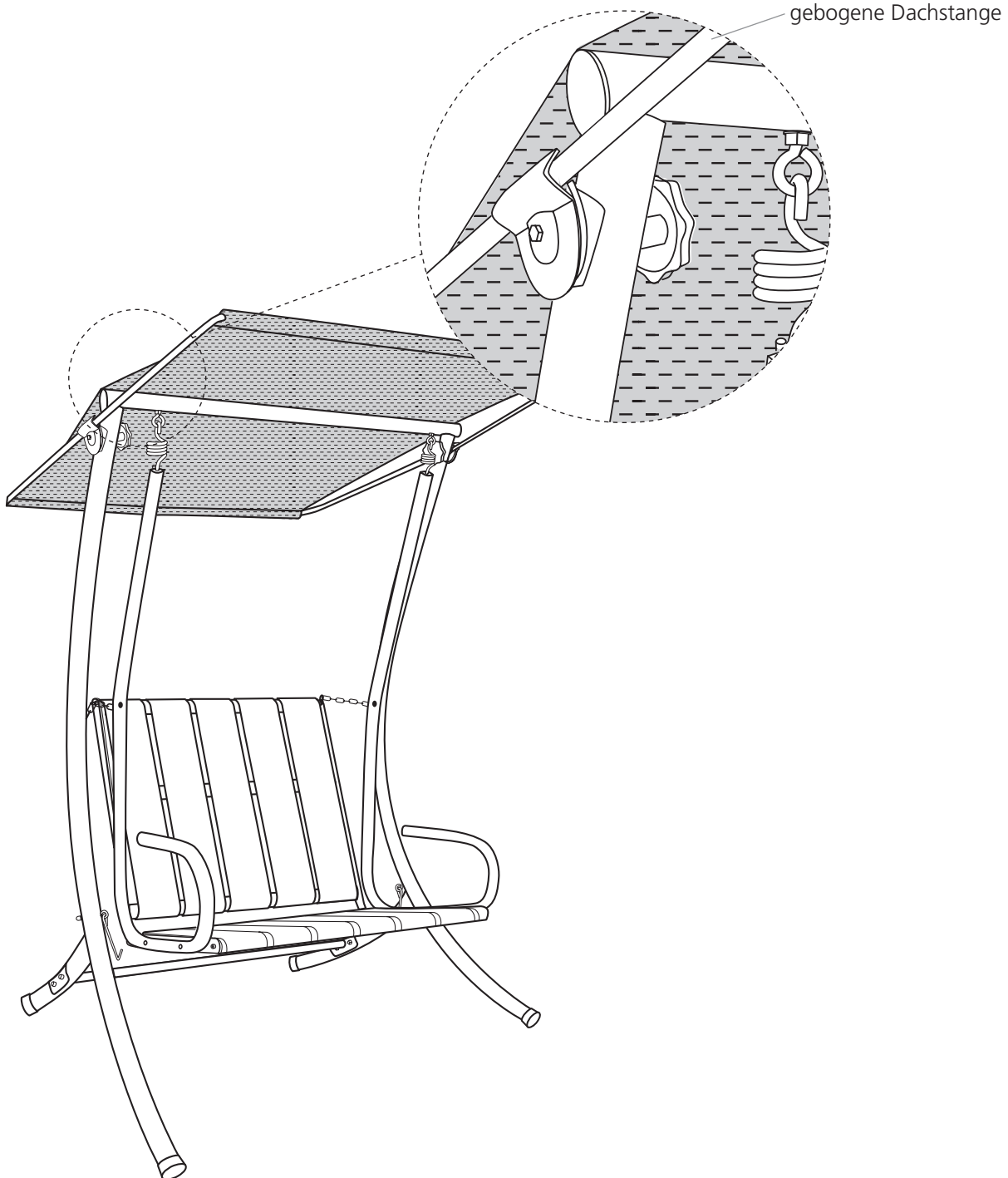
MONTAGE

07

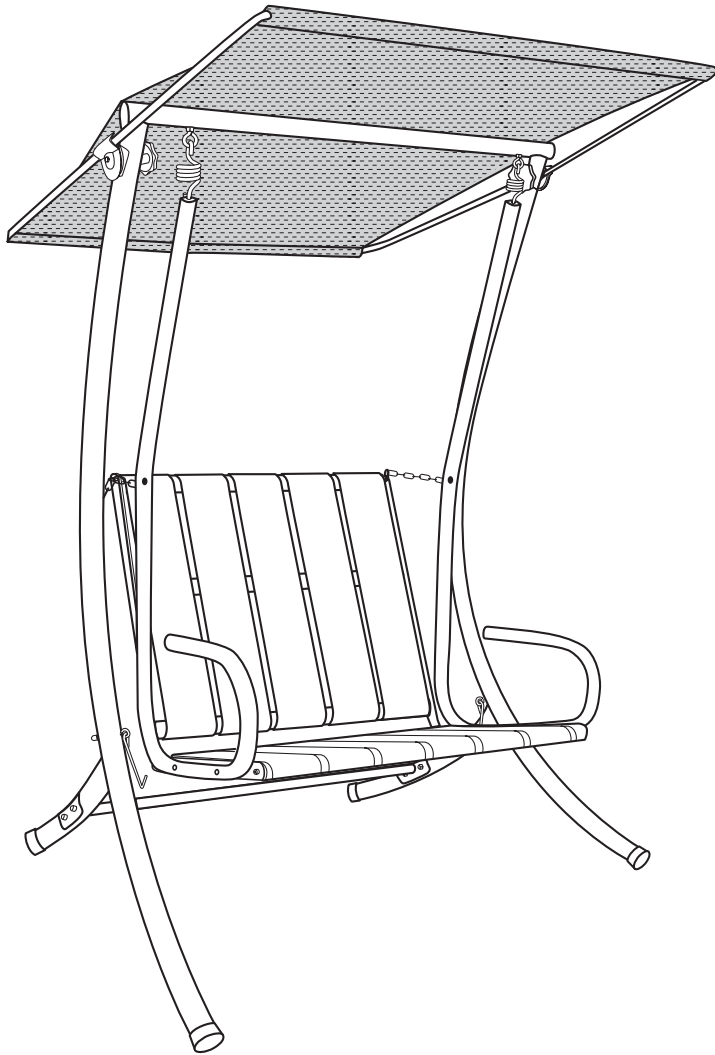
Sonnendach vormontieren



Sonnendach montieren

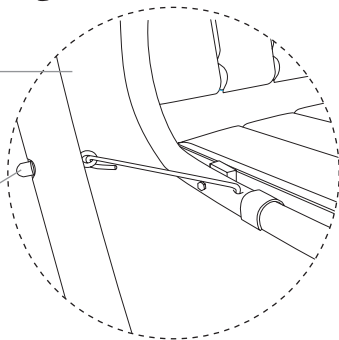


Abdeckkappen für Muttern anbringen und Bohrung der Hängerohre abdecken



Sitz eingehängt:
Schelle wegschieben

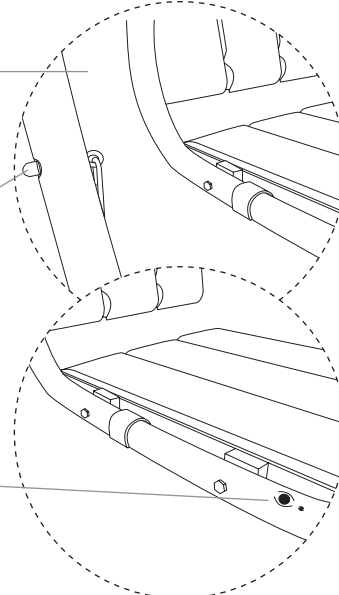
Abdeckkappen
für Muttern



Sitz ausgehängt:
Bohrung mit Schelle
verschließen

Abdeckkappen
für Muttern

vordere Bohrung mit
Gummistopfen
verschließen



HINWEIS

wichtige Hinweise

- Das Gewinde im Handrad der Dachverstellung mit etwas Öl oder Fett schmieren
- Tragfähigkeit
 - 1-Sitzer bis 120 kg
- Zur Vermeidung von Lackschäden Gestell gelegentlich mit handelsüblichen Lackpflegemitteln polieren
- Bei Nichtgebrauch Feststellhaken einhängen, sowie Kissen und Sonnendach abnehmen

Empfehlenswertes Zubehör:

- Becherhalter
- Windgewichte
- Lackstift
- Gartenmöbelauflagen, passend zum Design der Hollywoodschaukel

Alle Rechte vorbehalten. Nachdruck, Vervielfältigung jeder Art, auch auszugsweise nur mit ausdrücklicher, schriftlicher Genehmigung der Urheber.

Angerer Freizeitmöbel GmbH

84543 Winhöring · Postfach 1220

Fax: 0 86 71 / 97 76 41

E-Mail: ersatzteile@angerer-freizeitmoebel.de

Web: www.Angerer-Freizeitmoebel.de

Angerer Freizeitmöbel GmbH

84543 Winhöring · Postfach 1220

Fax: 0 86 71 / 97 76 41

E-Mail: ersatzteile@angerer-freizeitmoebel.de

Web: www.Angerer-Freizeitmoebel.de



MONTAGEANLEITUNG