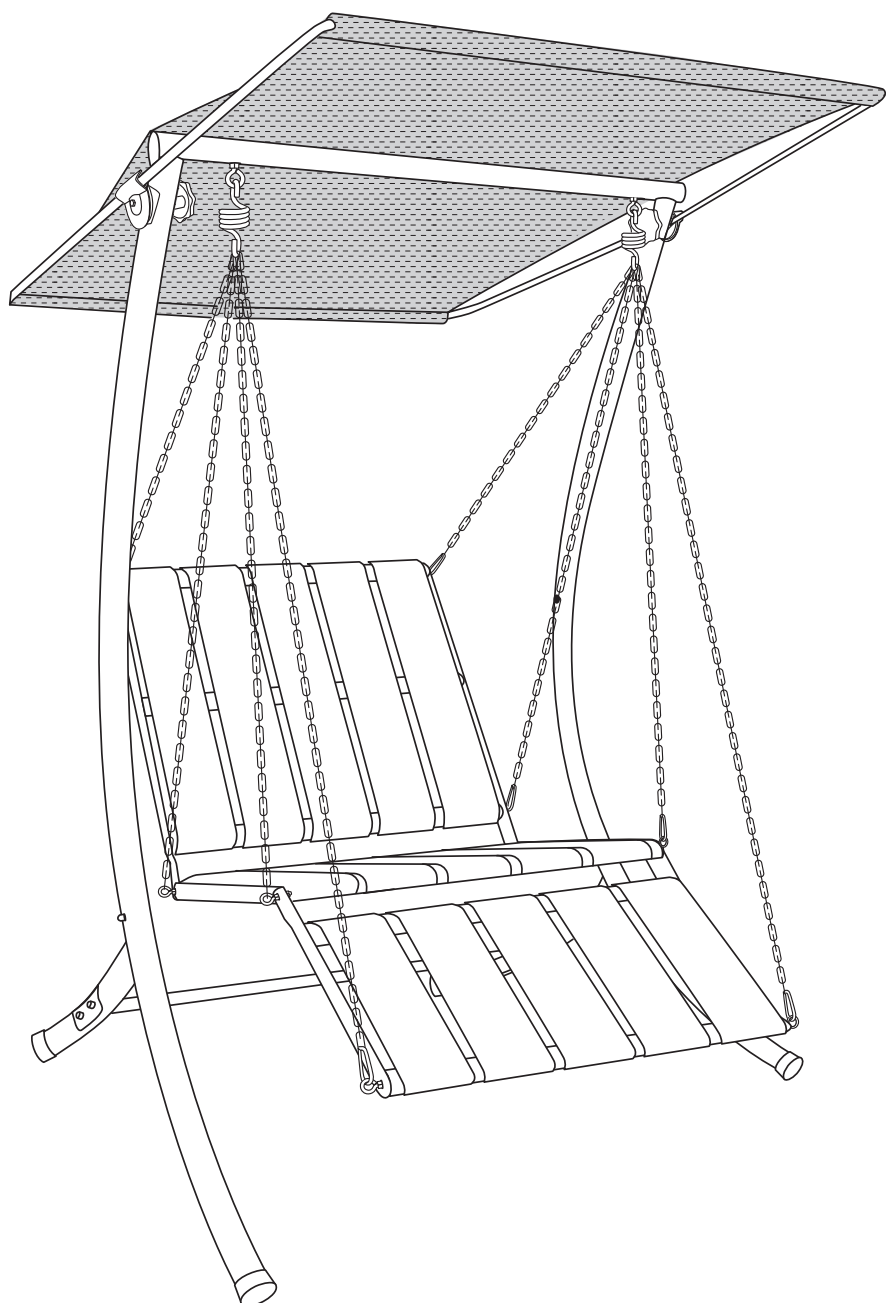


HOLLYWOOD- SCHAUKEL

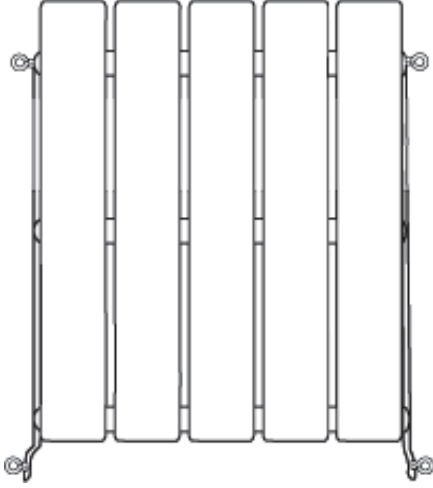
1-Sitzer Luxus



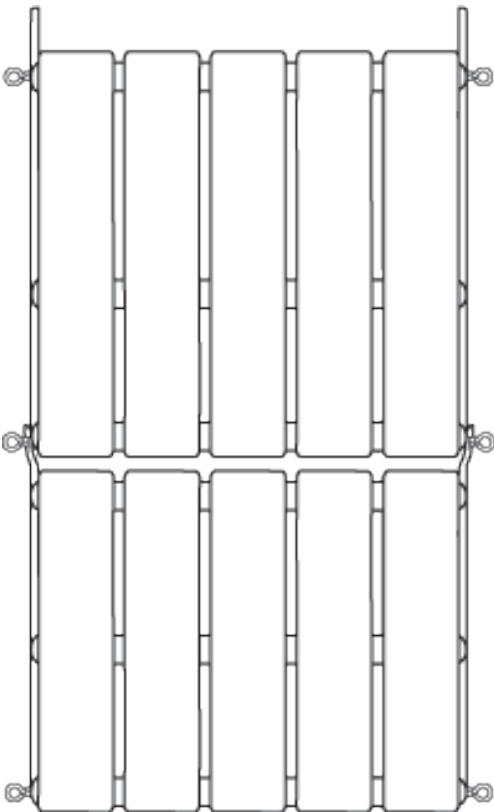
MONTAGEANLEITUNG

EINZELTEILE

Lehnenteil mit Ringschrauben **1x**



Sitzteil **1x** und Fußteil mit Ringschrauben **1x**

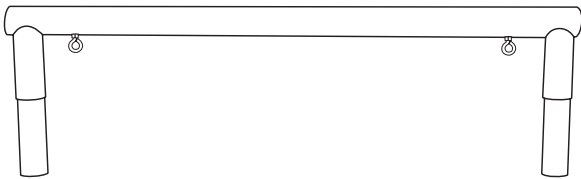


EINZELTEILE

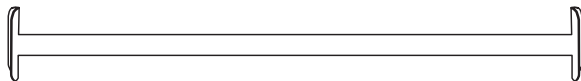
Set Ketten mit Karabinern **2x**



Firststange **1x**



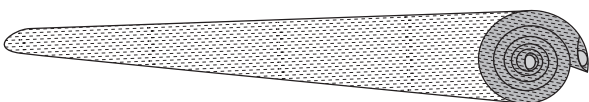
Querrohr **1x**



gebogene Dachstange **2x**

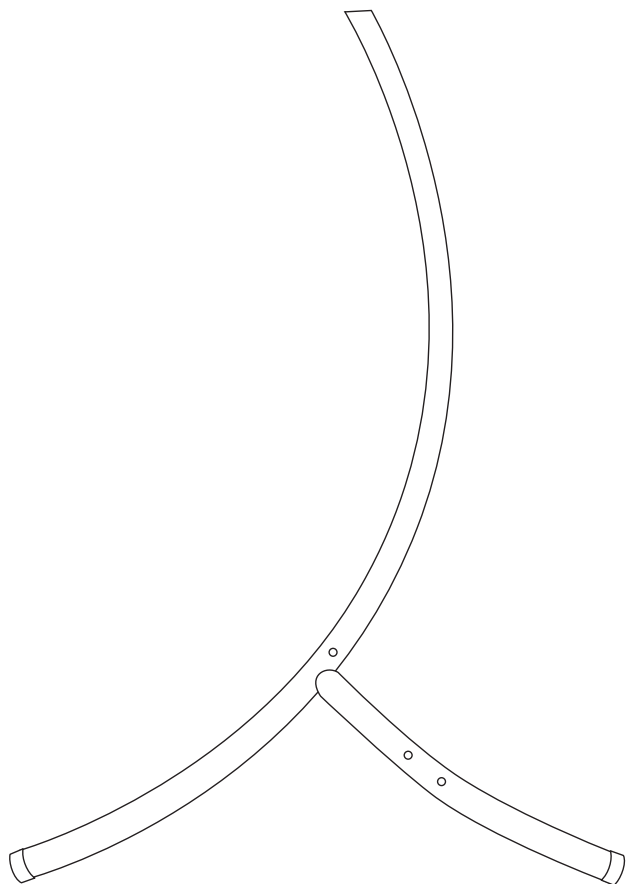


Sonnendach **1x** (mit **2x** gerader Dachstange)

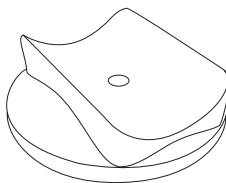


EINZELTEILE

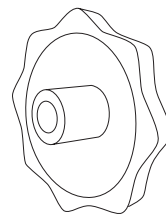
Seitenteil **2x**



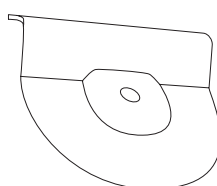
Gegenplatte **2x**



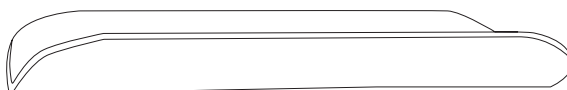
Handrad **2x**



Dachverstellplatte **2x**



Verstärkungsplatte **2x**



Feststellhaken **2x**



Mutter M6 **6x**



M6 x 70 **4x**



Abdeckkappe für Mutter **4x**



M6 x 80 **2x**



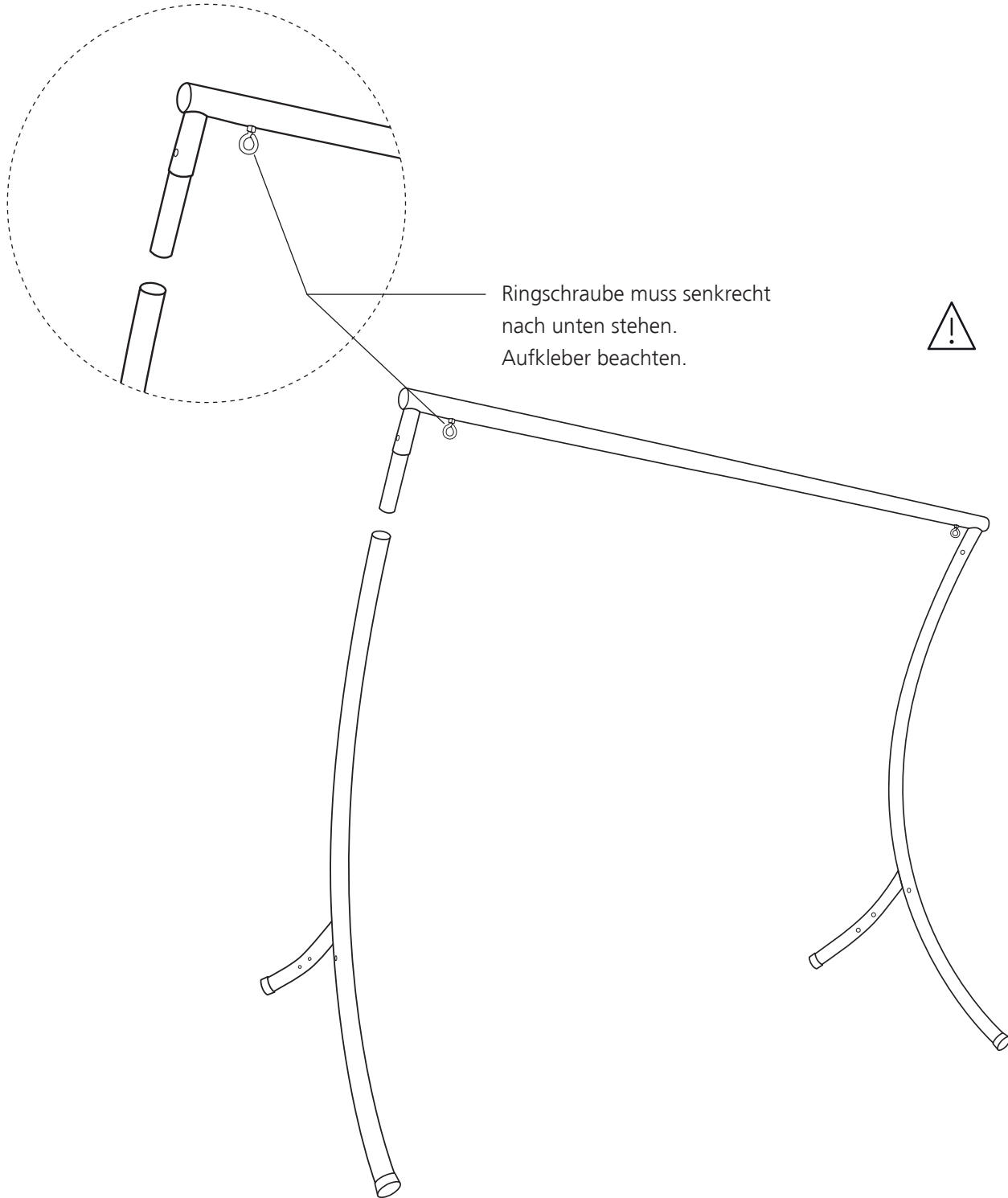
Scheibe 6,4 **8x**



MONTAGE

01

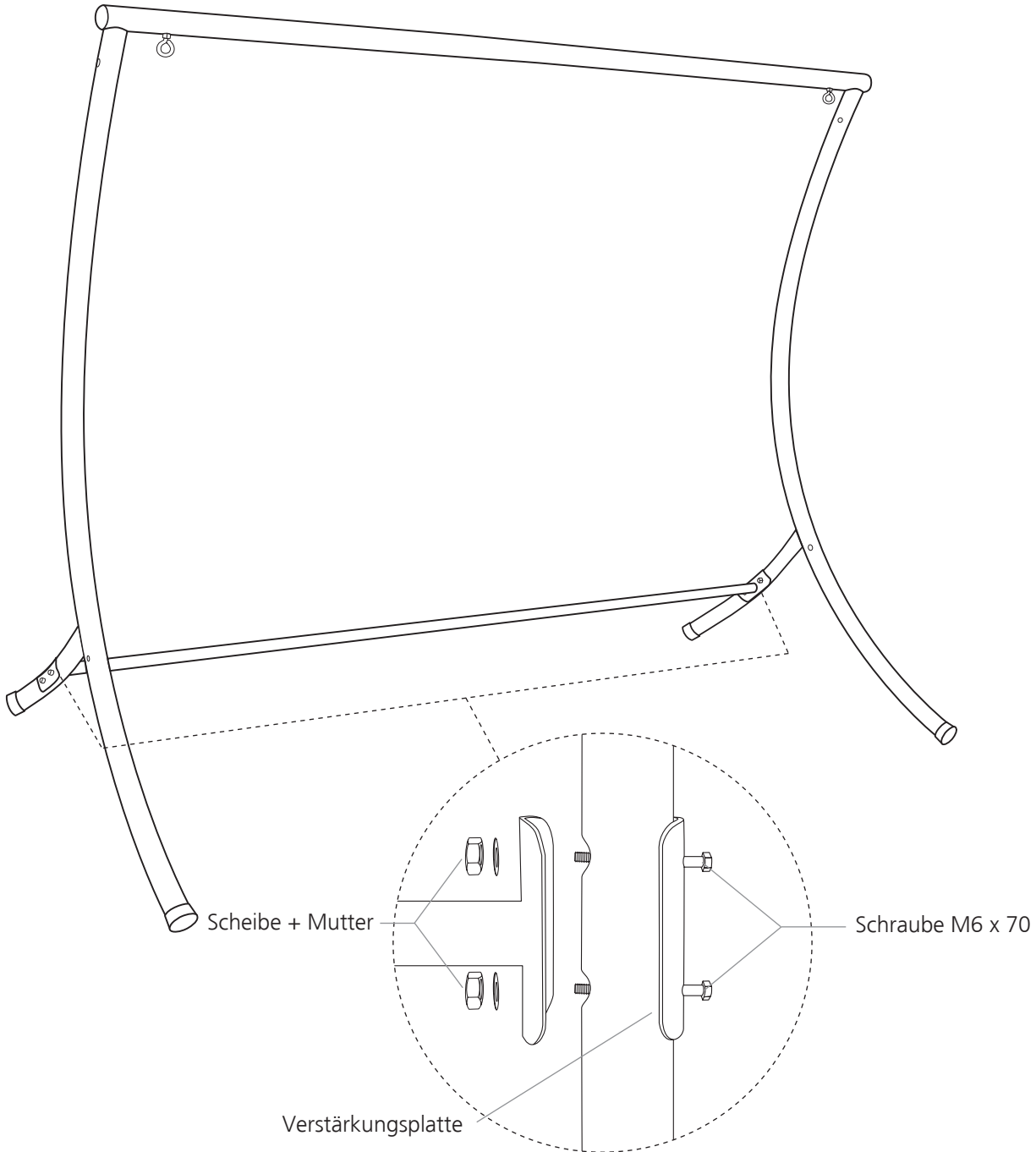
Firststange in Seitenständer einstecken



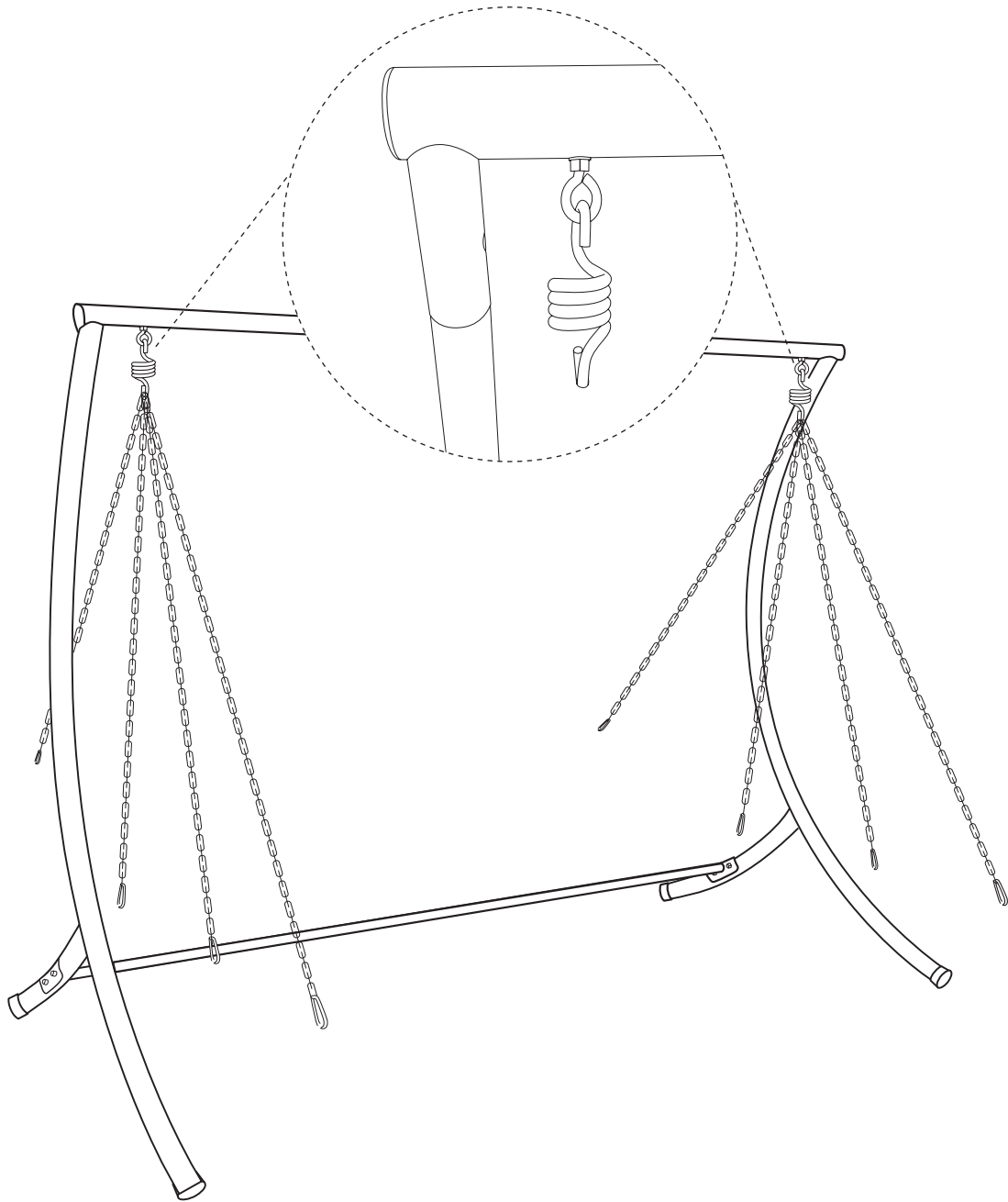
MONTAGE

02

Querrohr montieren



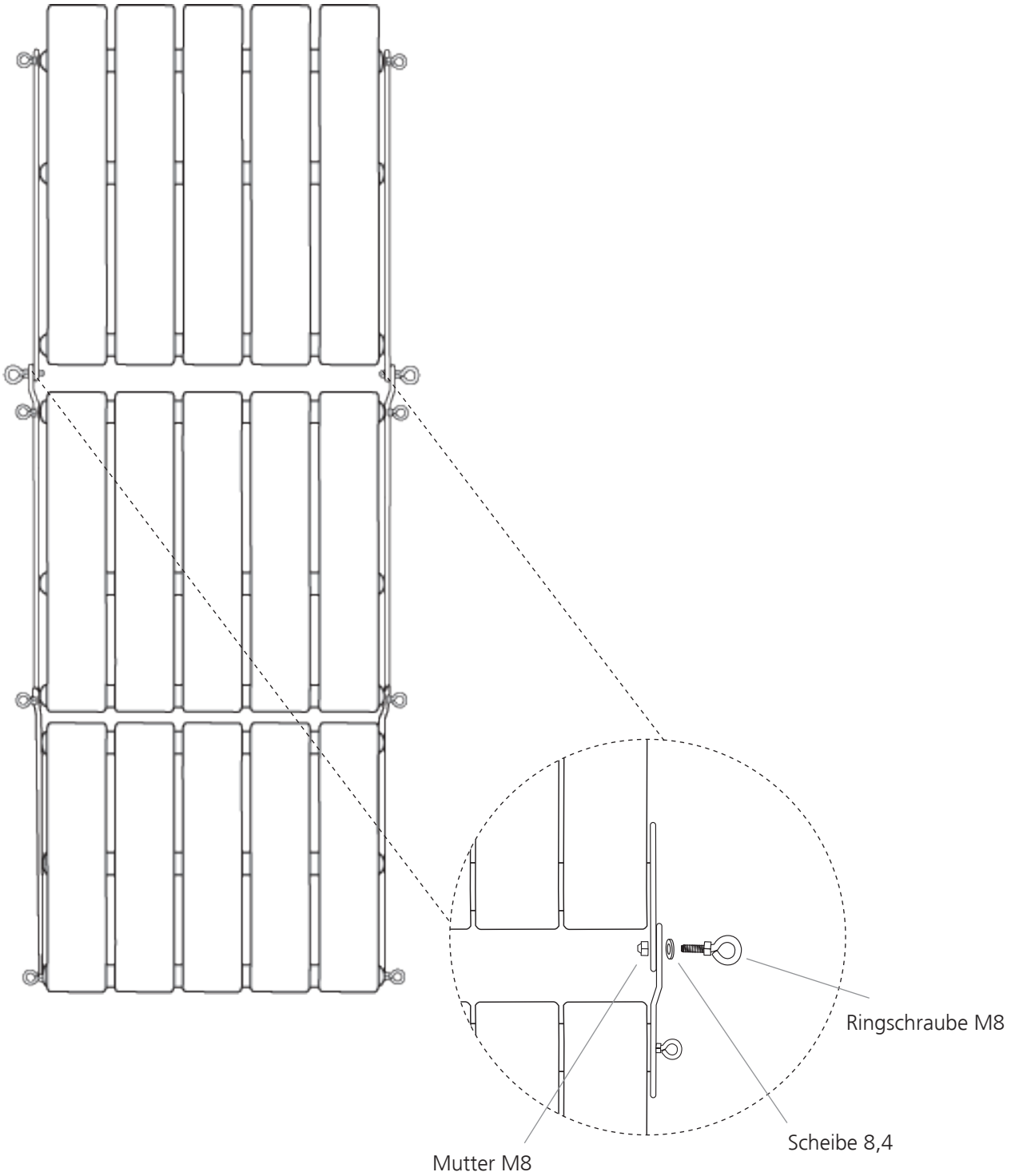
Ketten einhängen



MONTAGE

04

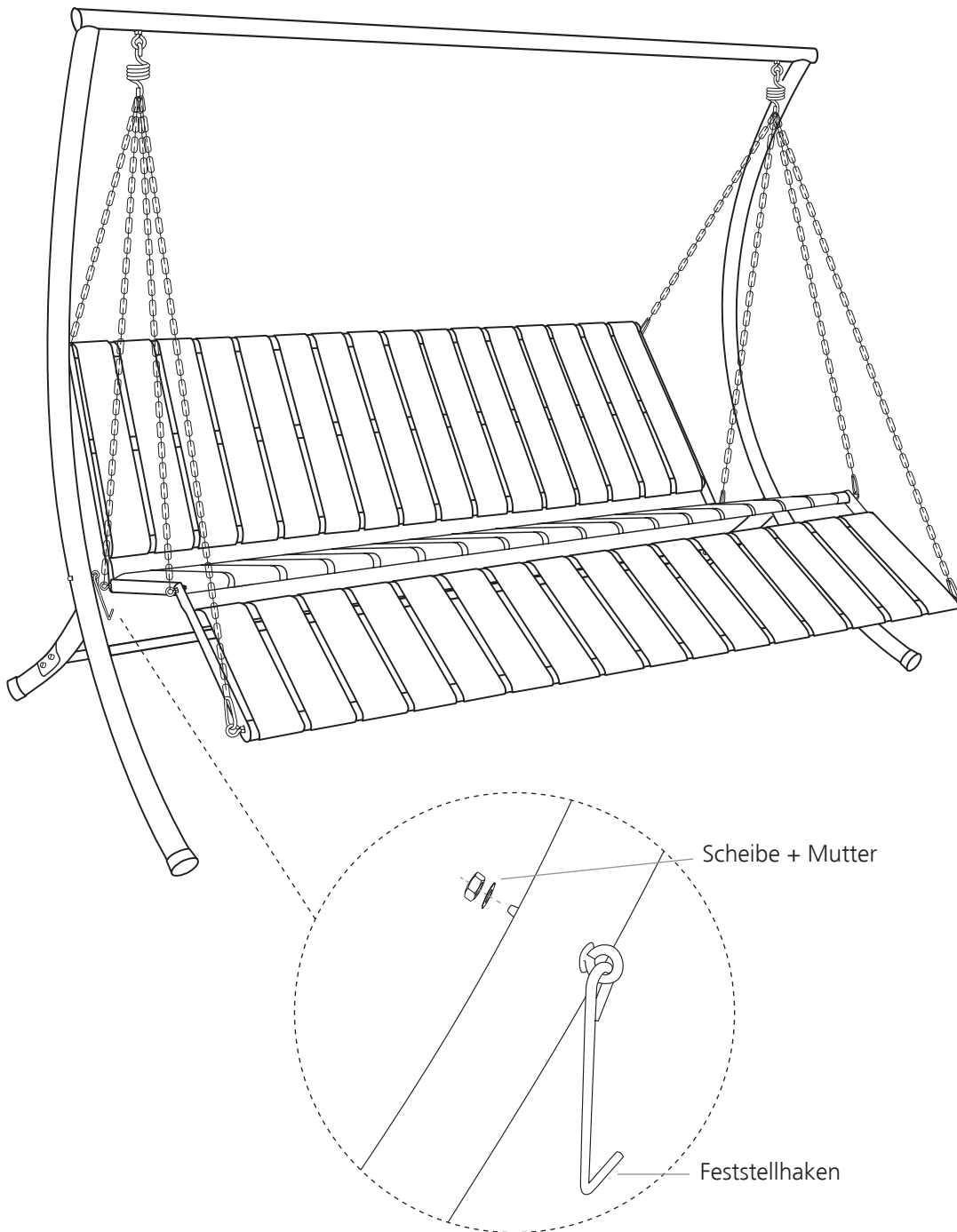
Lehne mit Sitz und Fußteil verschrauben



MONTAGE

05

Sitz- und Lehnenrahmen an den Karabinern einhängen und Feststellhaken montieren.

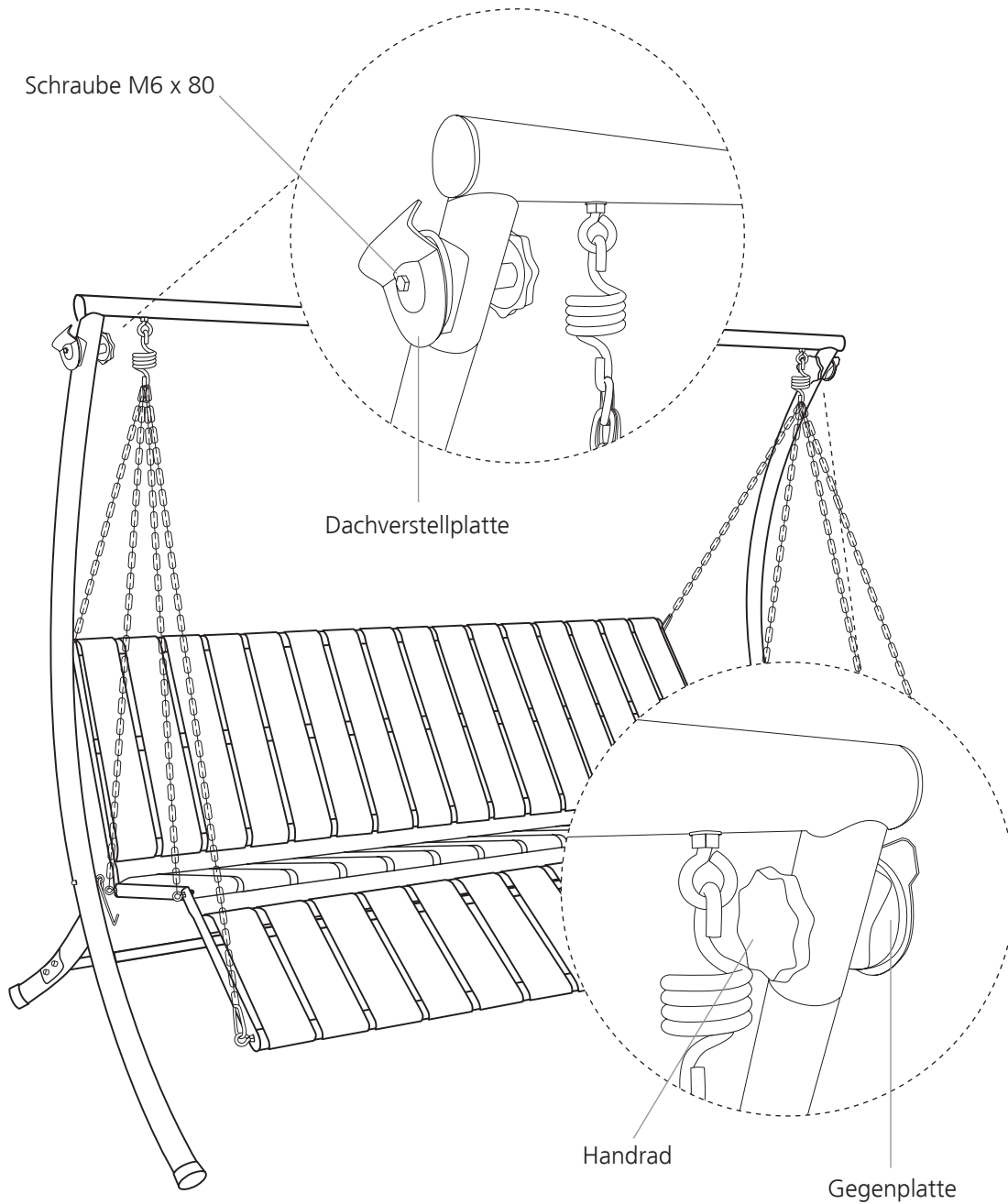


Zum Feststellen die Feststellhaken in die kleine Ringschraube einhängen.

MONTAGE

06

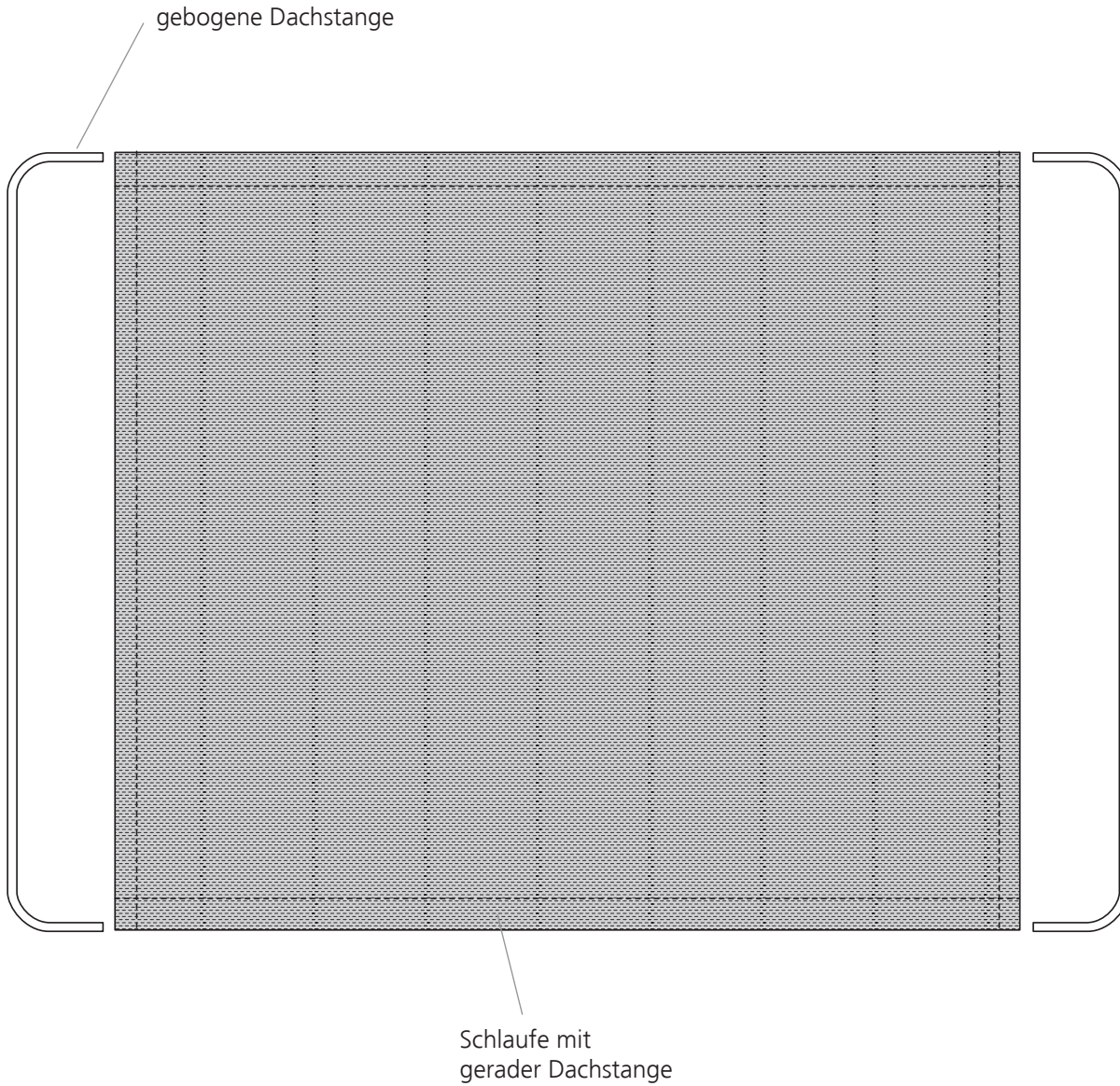
Dachverstellung anbringen



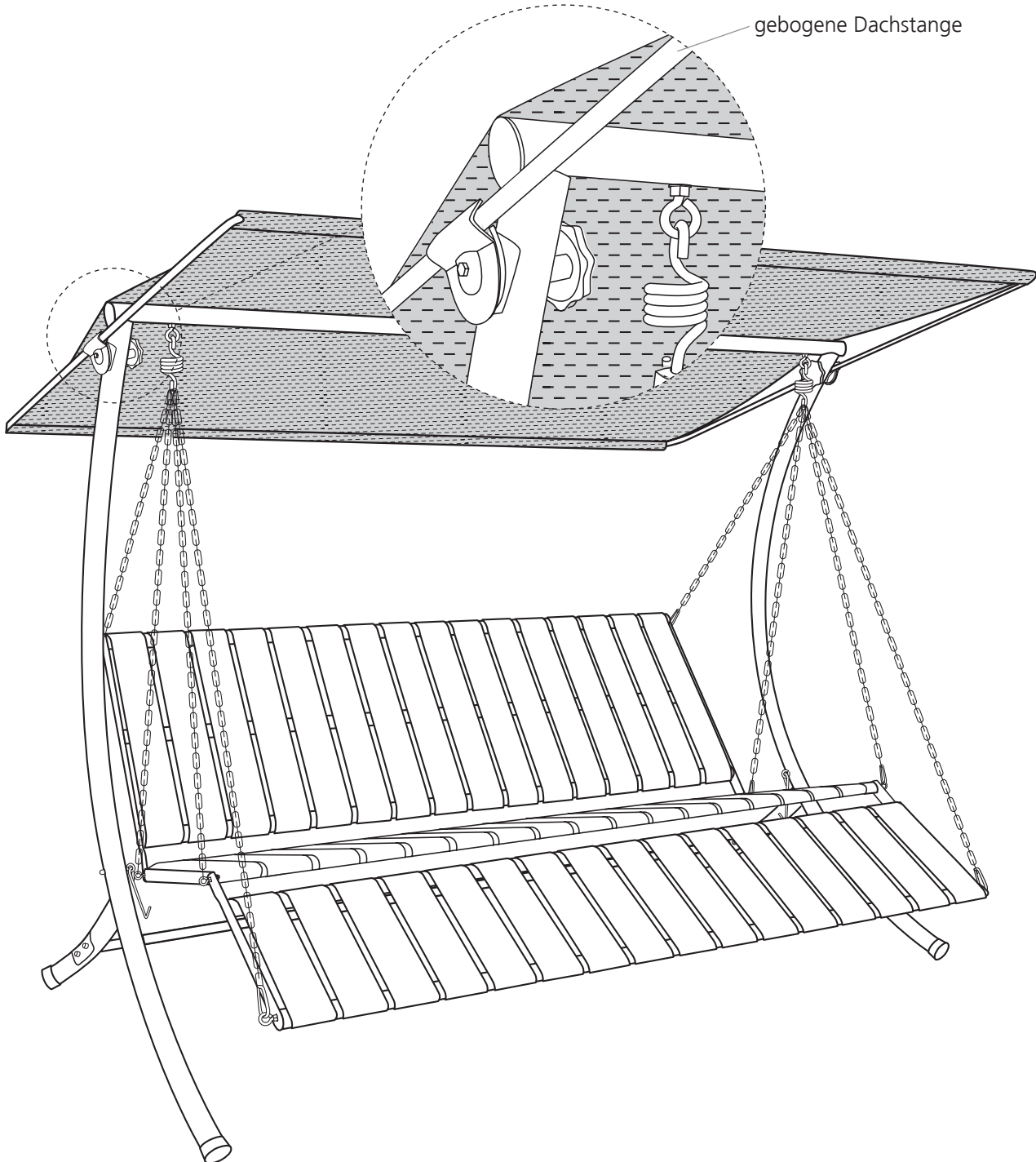
MONTAGE

07

Sonnendach vormontieren



Sonnendach anbringen

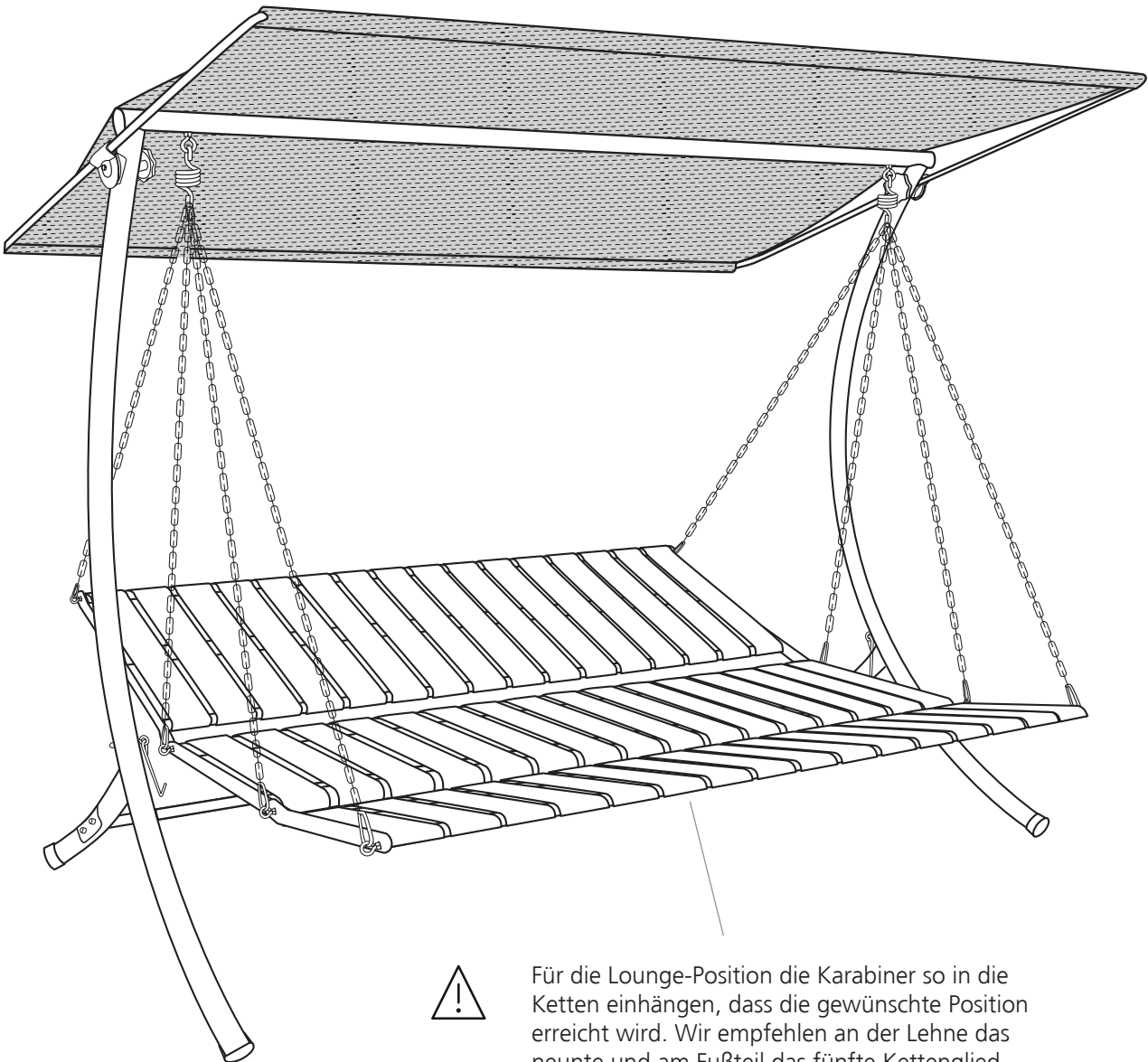


Abklappen der Rückenlehne



HINWEIS

Einstellen der Lounge-Position



Für die Lounge-Position die Karabiner so in die Ketten einhängen, dass die gewünschte Position erreicht wird. Wir empfehlen an der Lehne das neunte und am Fußteil das fünfte Kettenglied.

HINWEIS

wichtige Hinweise

- Tragfähigkeit
 - 1-Sitzer bis 120 kg
- Zur Vermeidung von Lackschäden Gestell gelegentlich mit handelsüblichen Lackpflegemitteln polieren
- Bei Nichtgebrauch Kissen abnehmen

Empfehlenswertes Zubehör:

- Becherhalter
- Lackstift
- Gartenmöbelaufgaben, passend zum Design der Hollywoodschaukel

Alle Rechte vorbehalten. Nachdruck, Vervielfältigung jeder Art, auch auszugsweise nur mit ausdrücklicher, schriftlicher Genehmigung der Urheber.

Angerer Freizeitmöbel GmbH

84543 Winhöring · Postfach 1220

Fax: 0 86 71 / 97 76 41

E-Mail: ersatzteile@angerer-freizeitmoebel.de

Web: www.Angerer-Freizeitmoebel.de

Angerer Freizeitmöbel GmbH
84543 Winhöring · Postfach 1220
Fax: 0 86 71 / 97 76 41
E-Mail: ersatzteile@angerer-freizeitmoebel.de
Web: www.Angerer-Freizeitmoebel.de



MONTAGEANLEITUNG