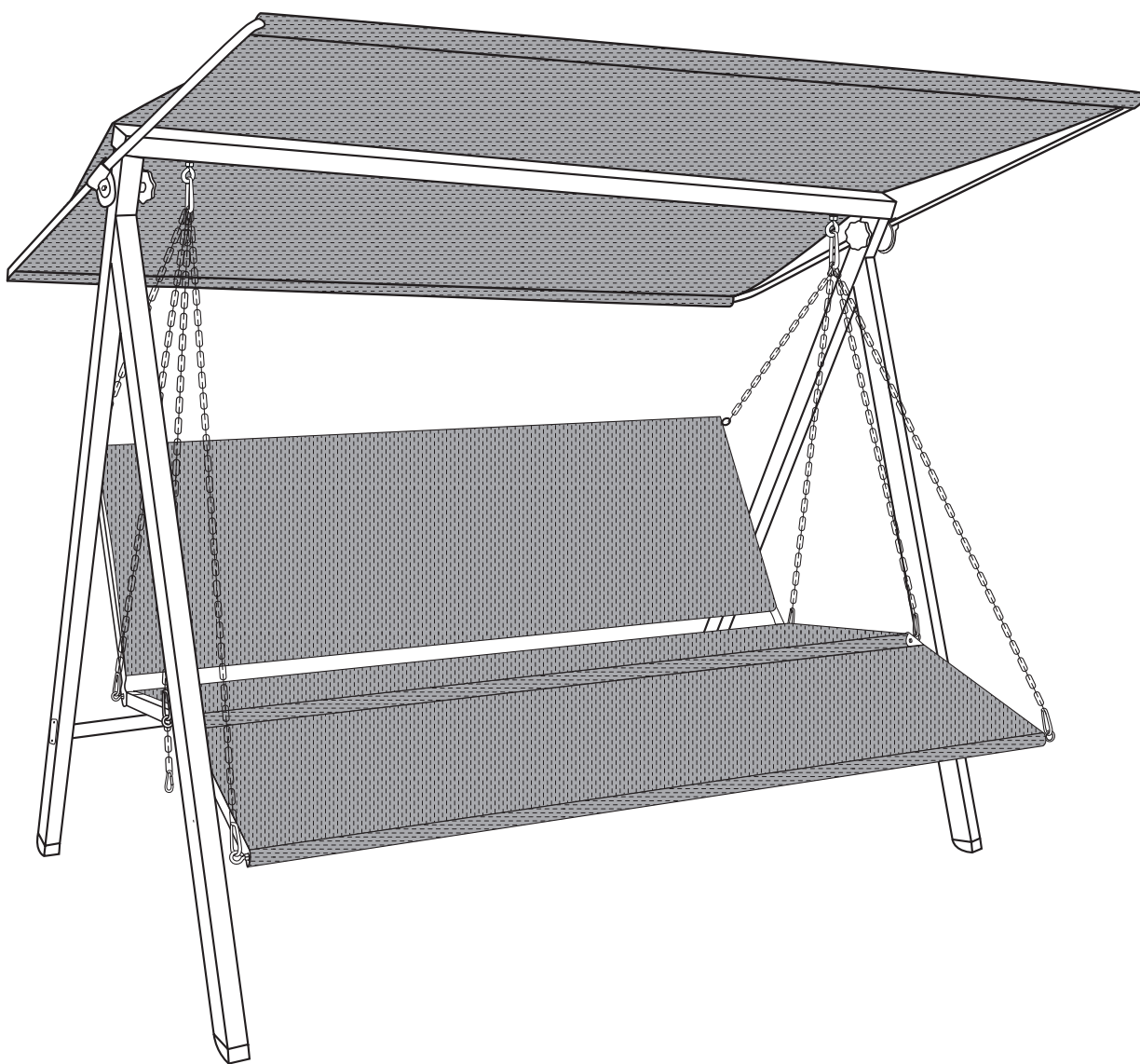


# HOLLYWOOD- SCHAUKEL

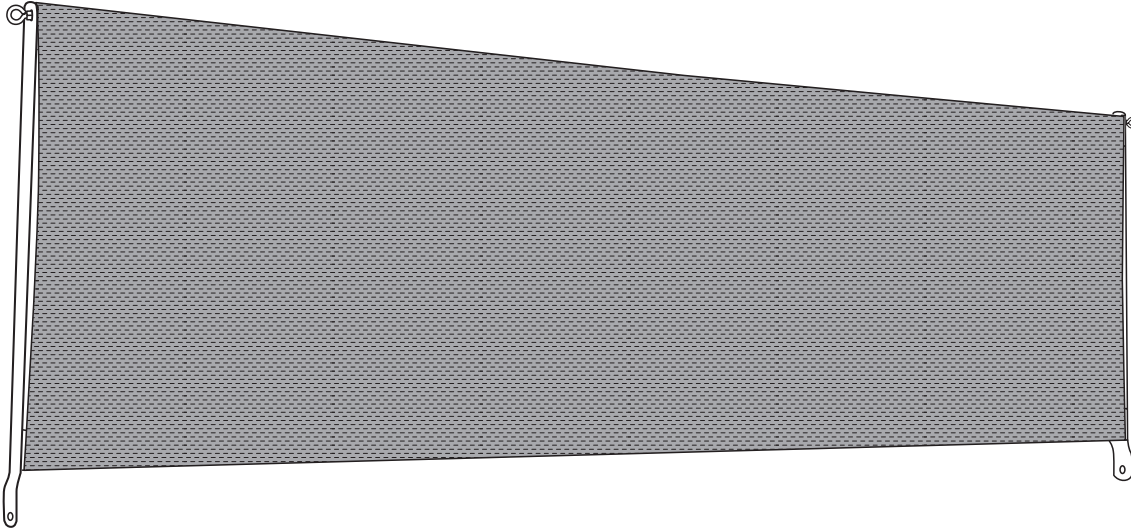
Lounge



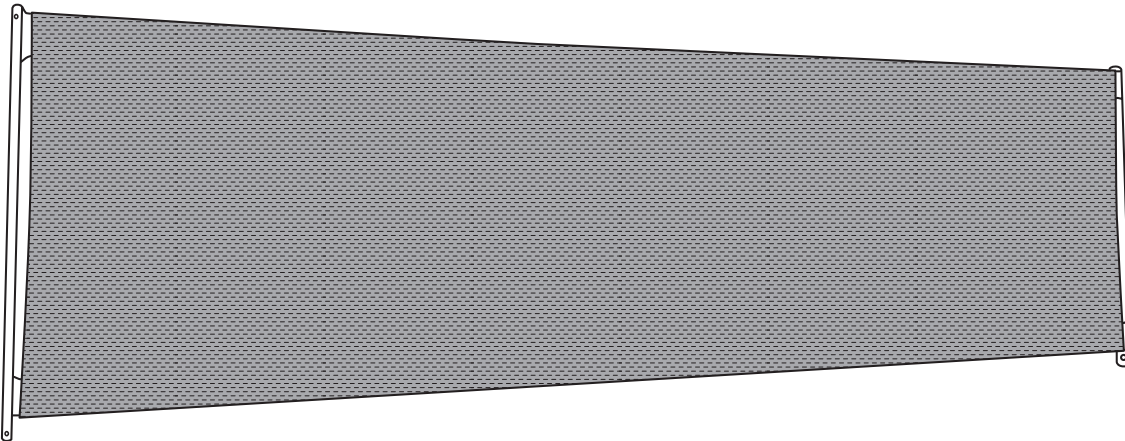
# MONTAGEANLEITUNG

# EINZELTEILE

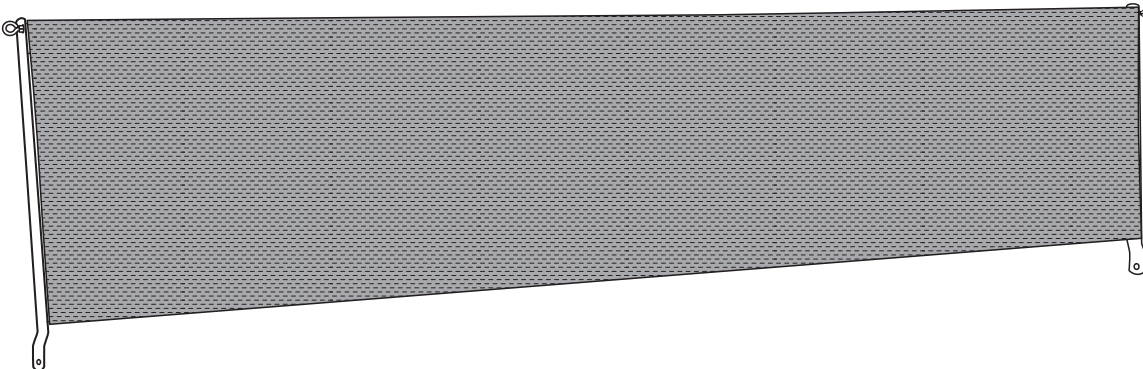
Lehnenteil mit Ringschrauben **1x**



Sitzteil **1x**



Fußteil mit Ringschrauben **1x**

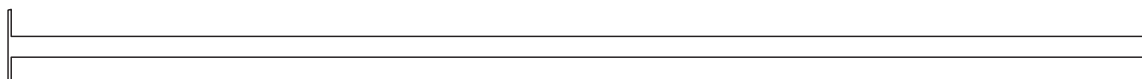


# EINZELTEILE

Firststange **1x**



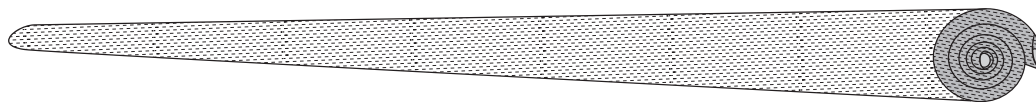
Querrohr **1x**



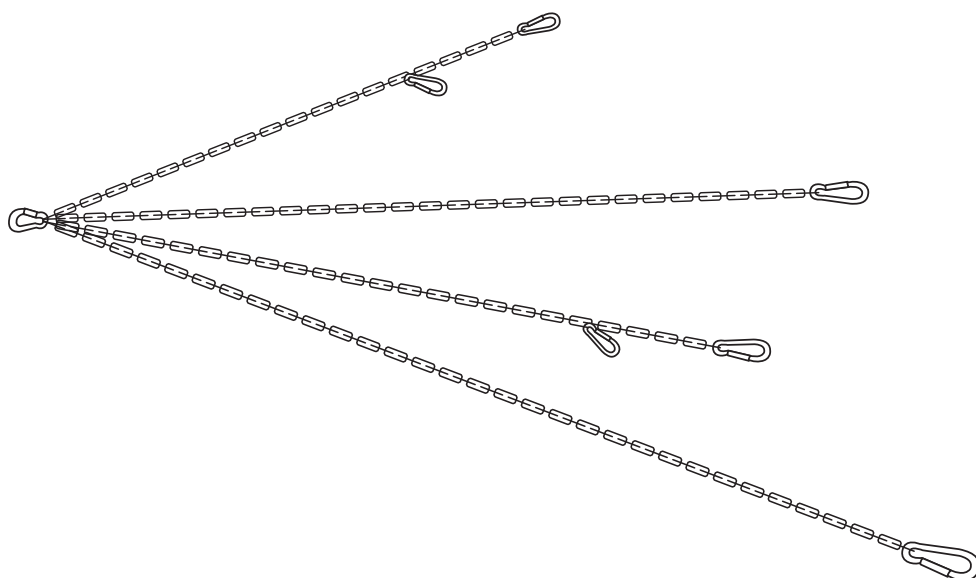
gebogene Dachstange **2x**



Sonnendach **1x** (mit **2x** gerader Dachstange)

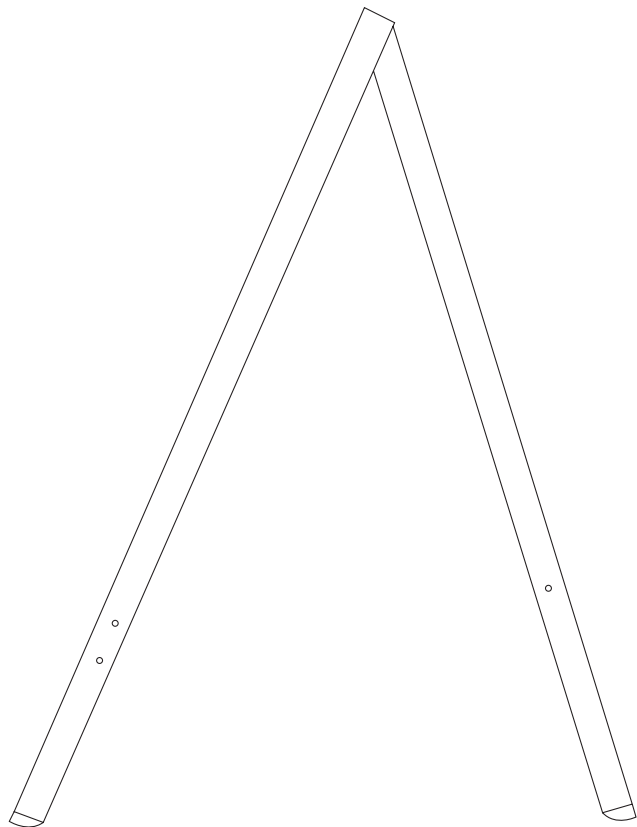


Set Ketten mit Karabinern **2x**

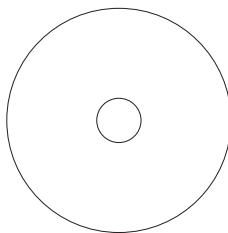


# EINZELTEILE

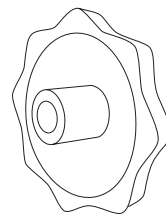
Seitenteil **2x**



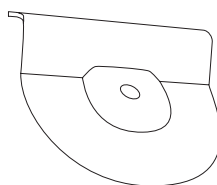
Gegenplatte **2x**



Handrad **2x**



Dachverstellplatte **2x**



Verstärkungsplatte **2x**



Mutter M6 **4x**



Ringschraube M8 **2x**



M6 x 50 **4x**



Abdeckkappe für Mutter **4x**



M6 x 65 **2x**



Scheibe 6,4 **6x**



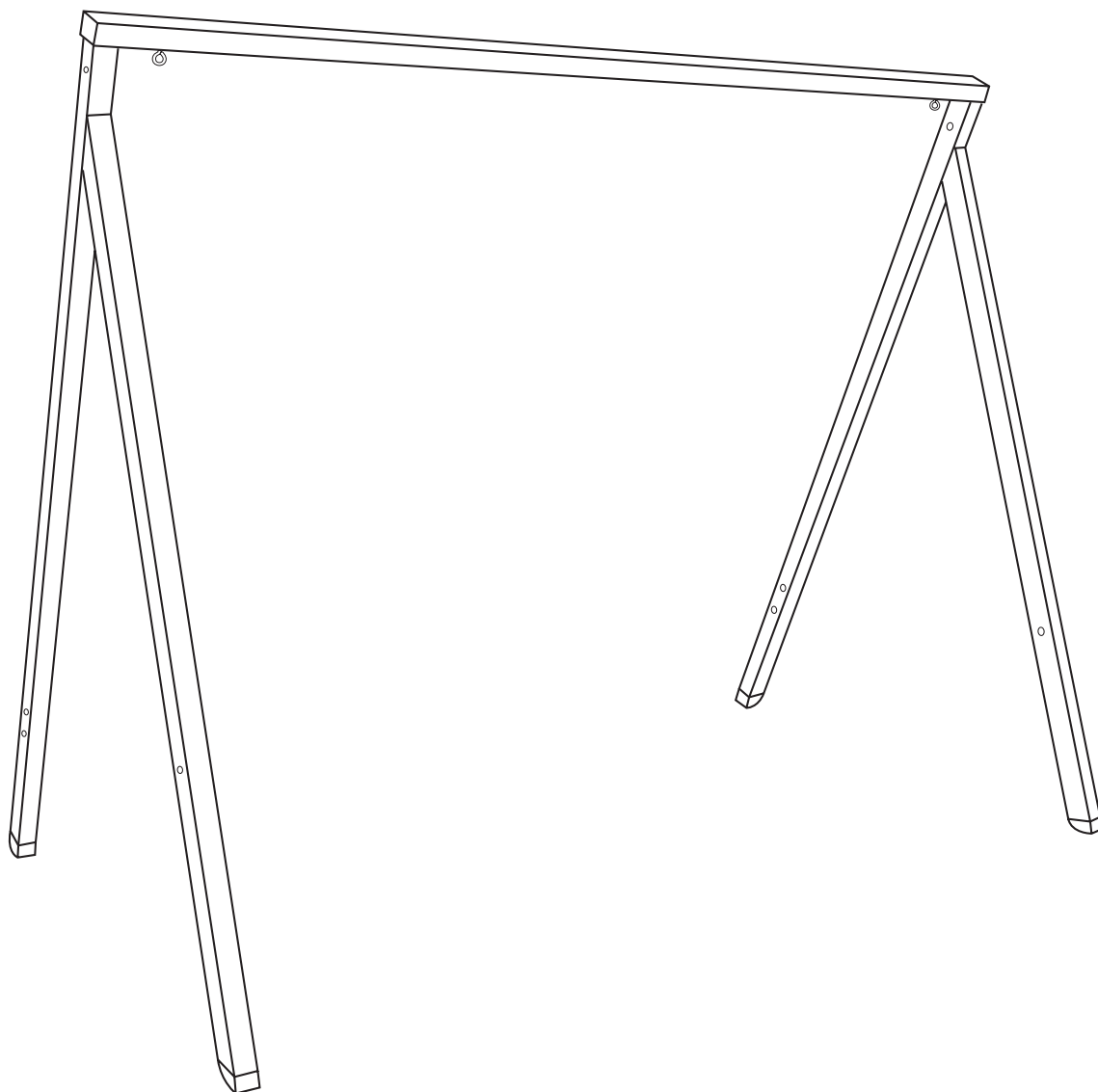
Scheibe 8,4 **2x**



# MONTAGE

01

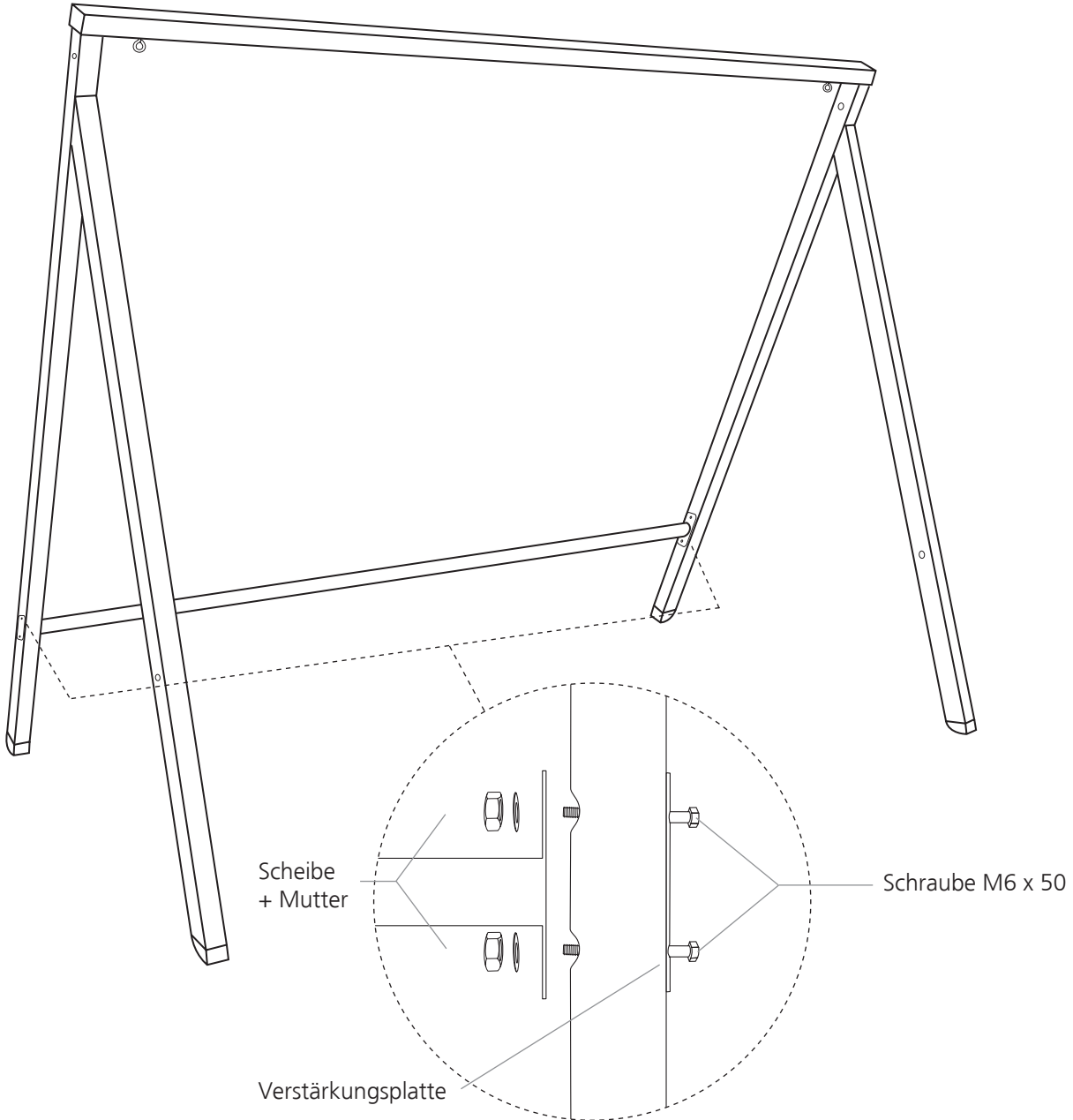
Firststange in Seitenständer einstecken



# MONTAGE

02

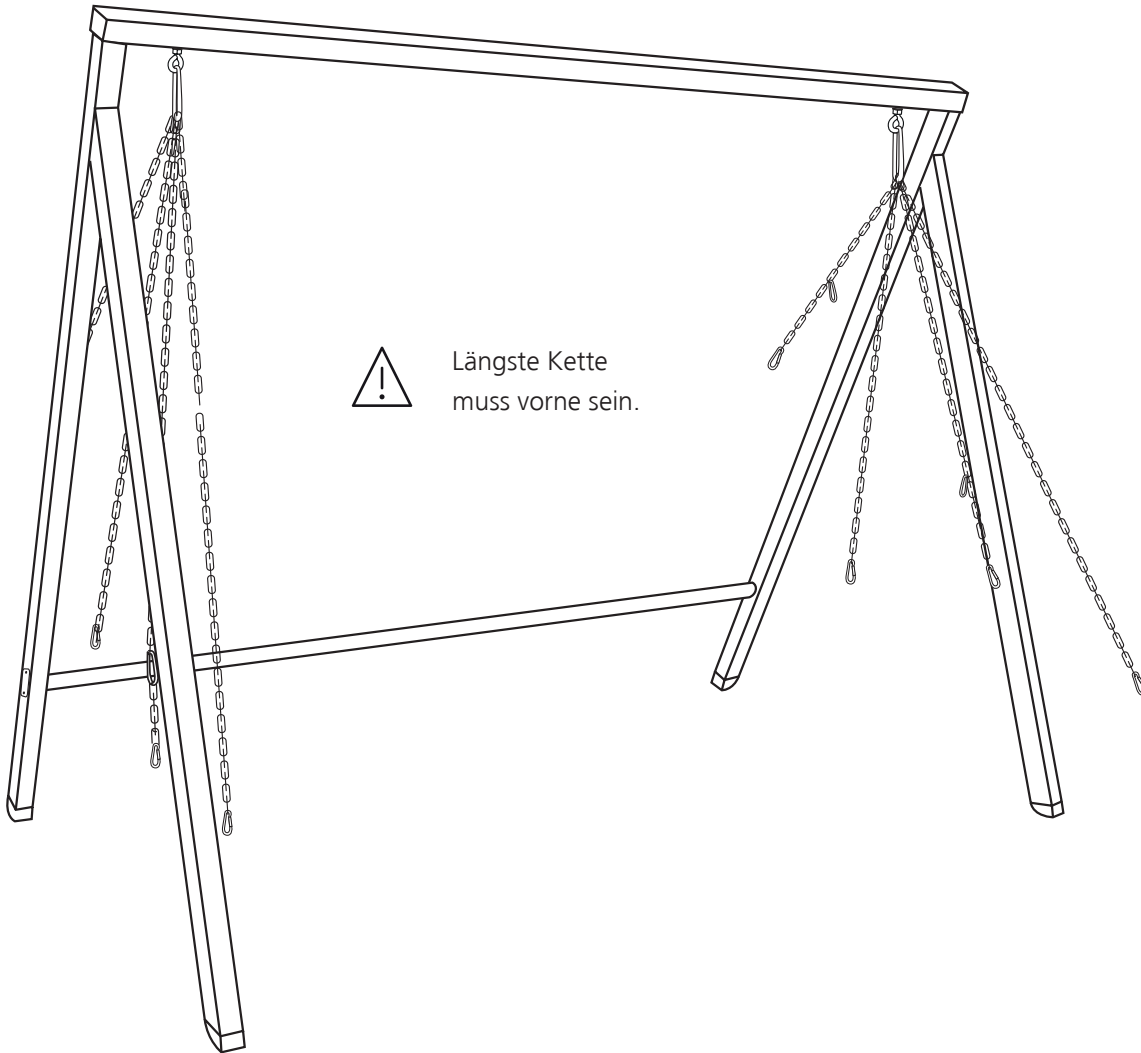
Querrohr montieren



# MONTAGE

03

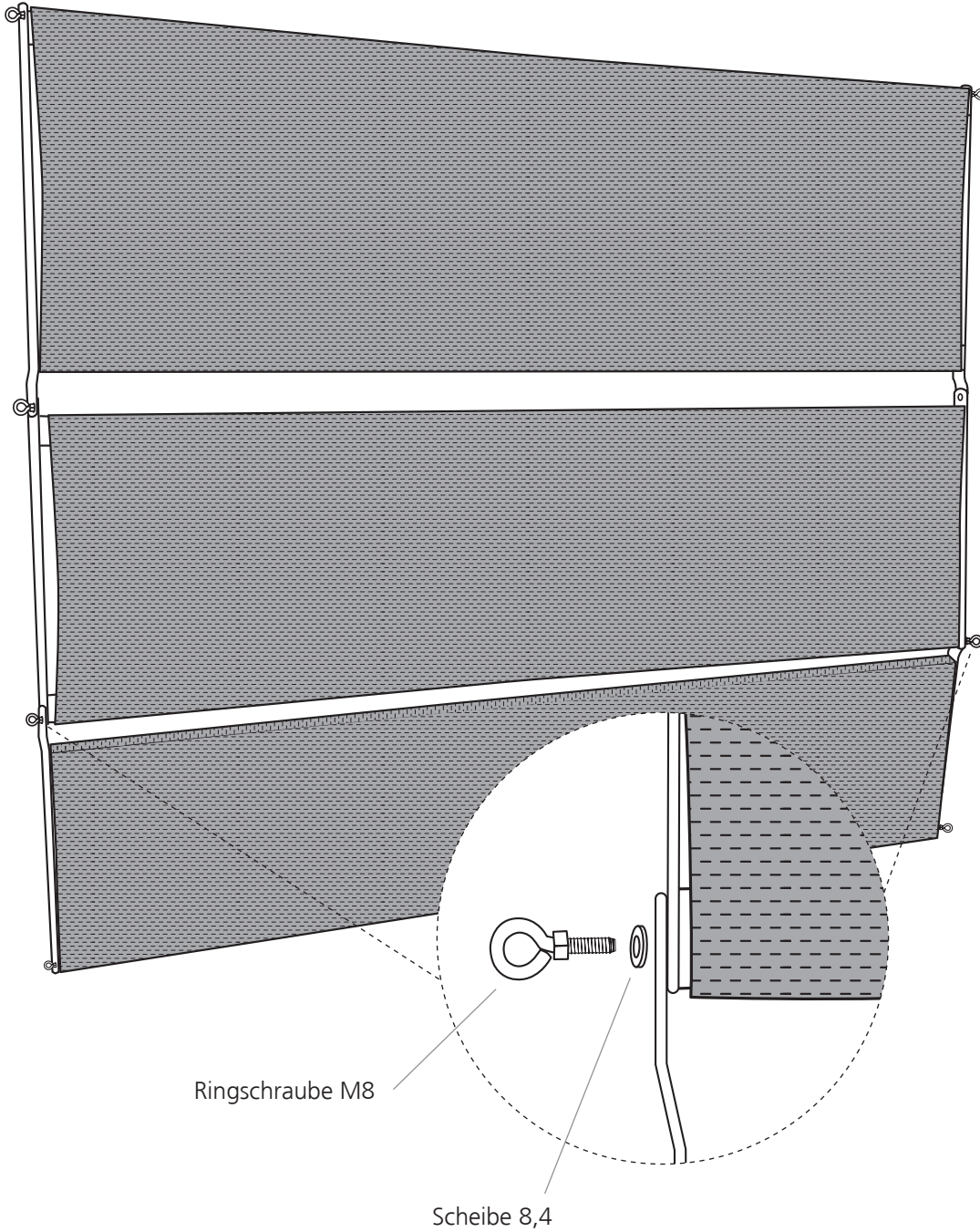
## Ketten einhängen



# MONTAGE

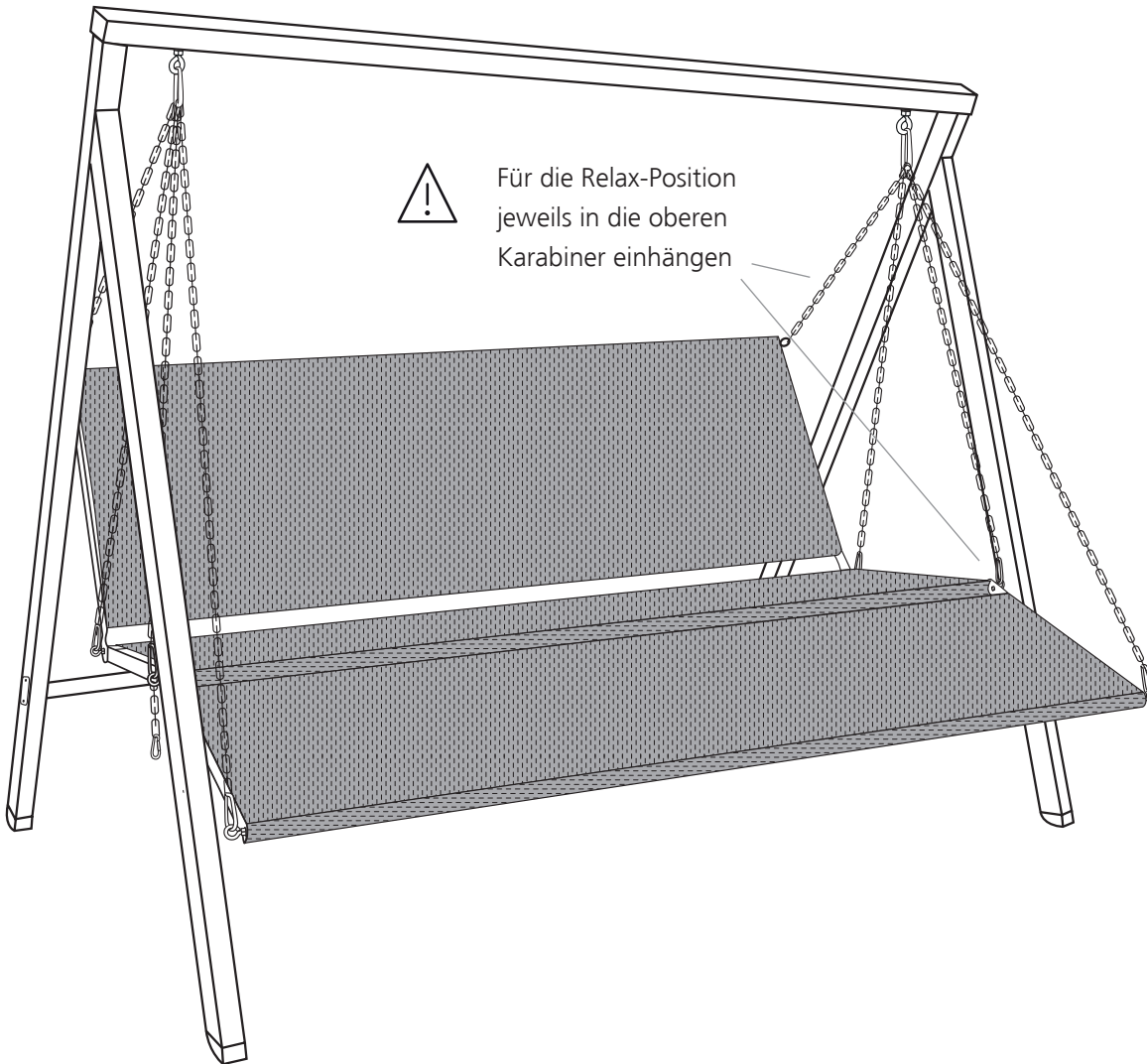
04

Fußteil mit Sitz und Lehne verschrauben

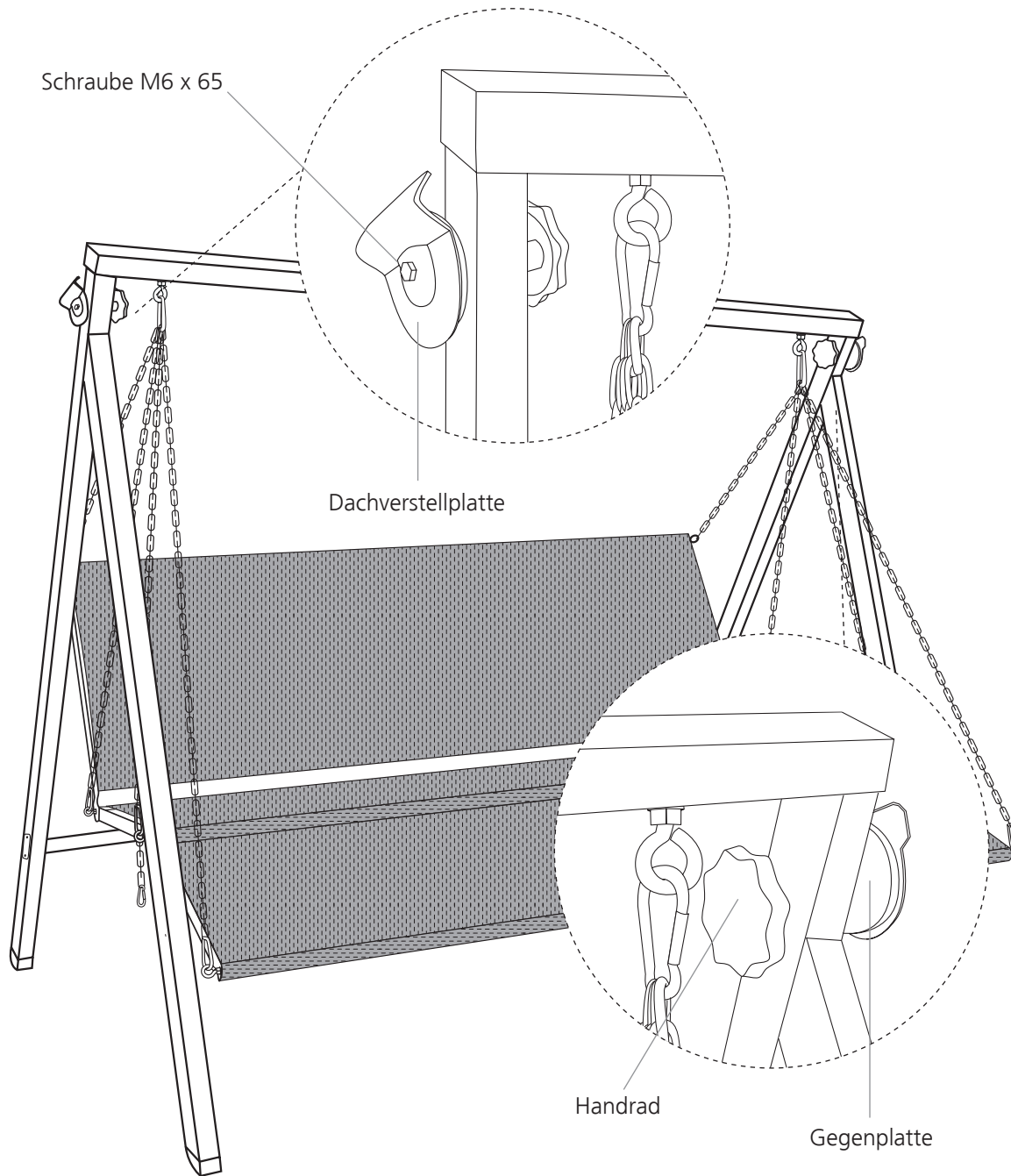




Sitz- und Lehnenrahmen an den Karabinern einhängen.



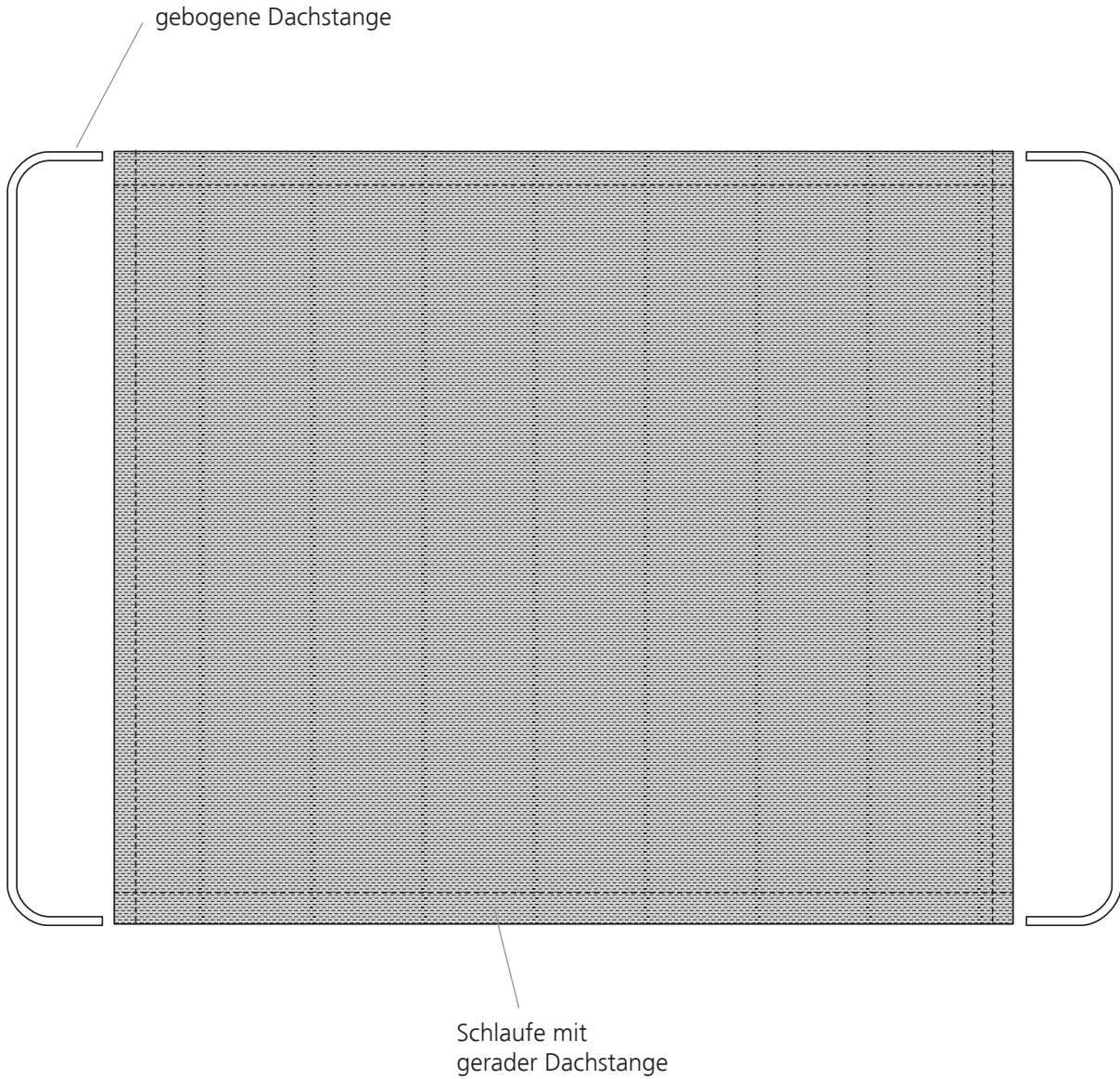
## Dachverstellung anbringen



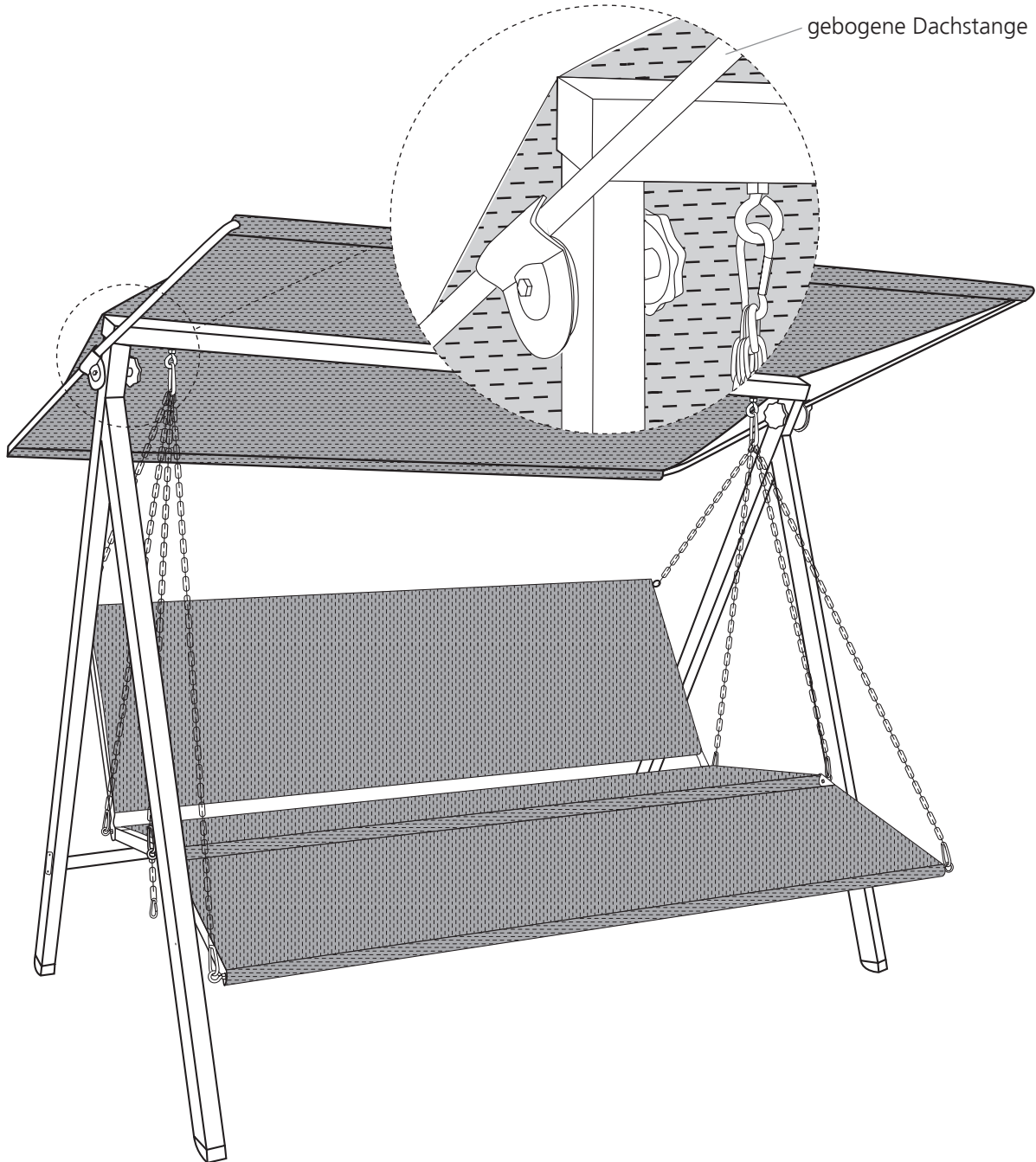
# MONTAGE

07

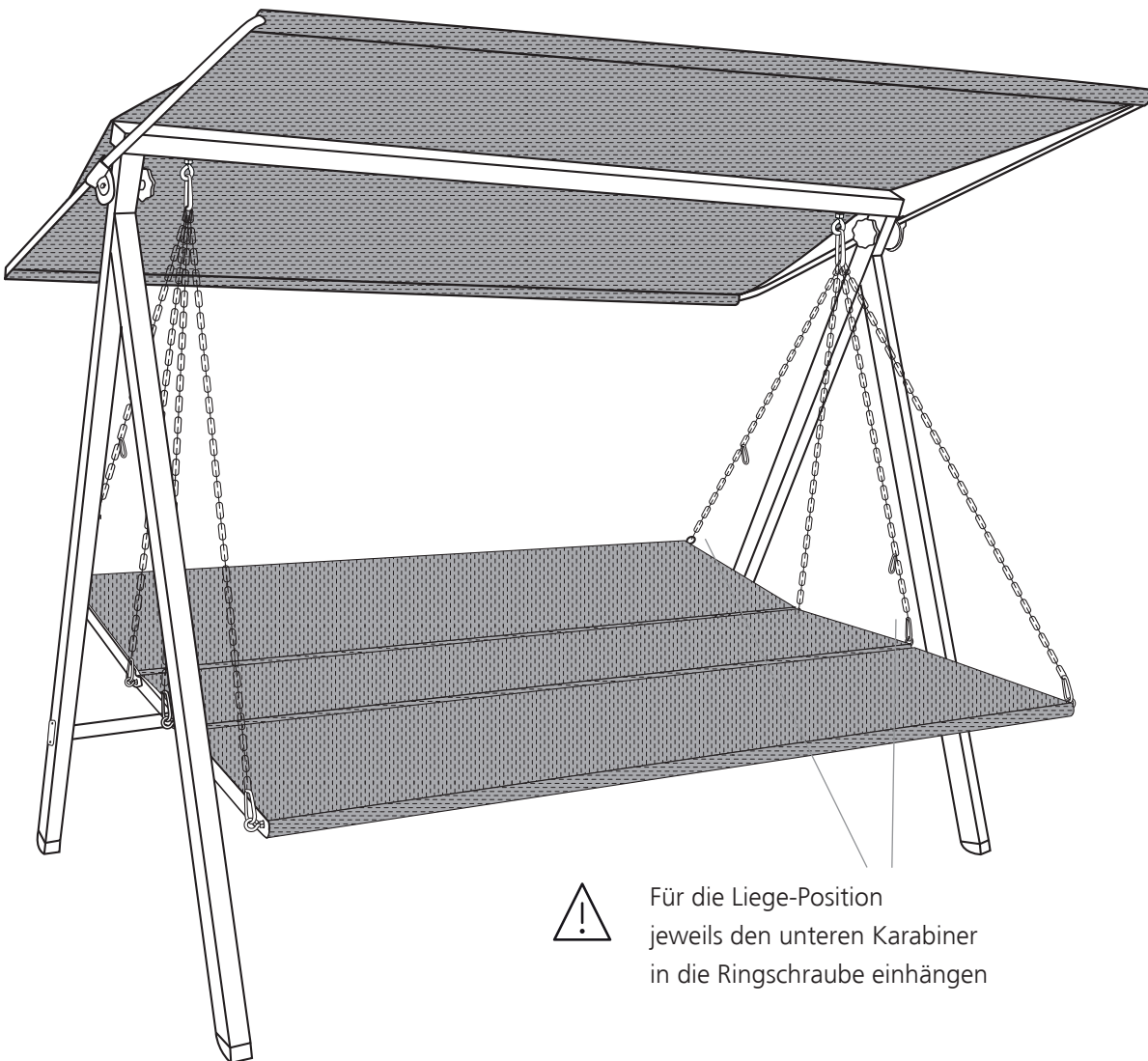
Sonnendach vormontieren



## Sonnendach anbringen



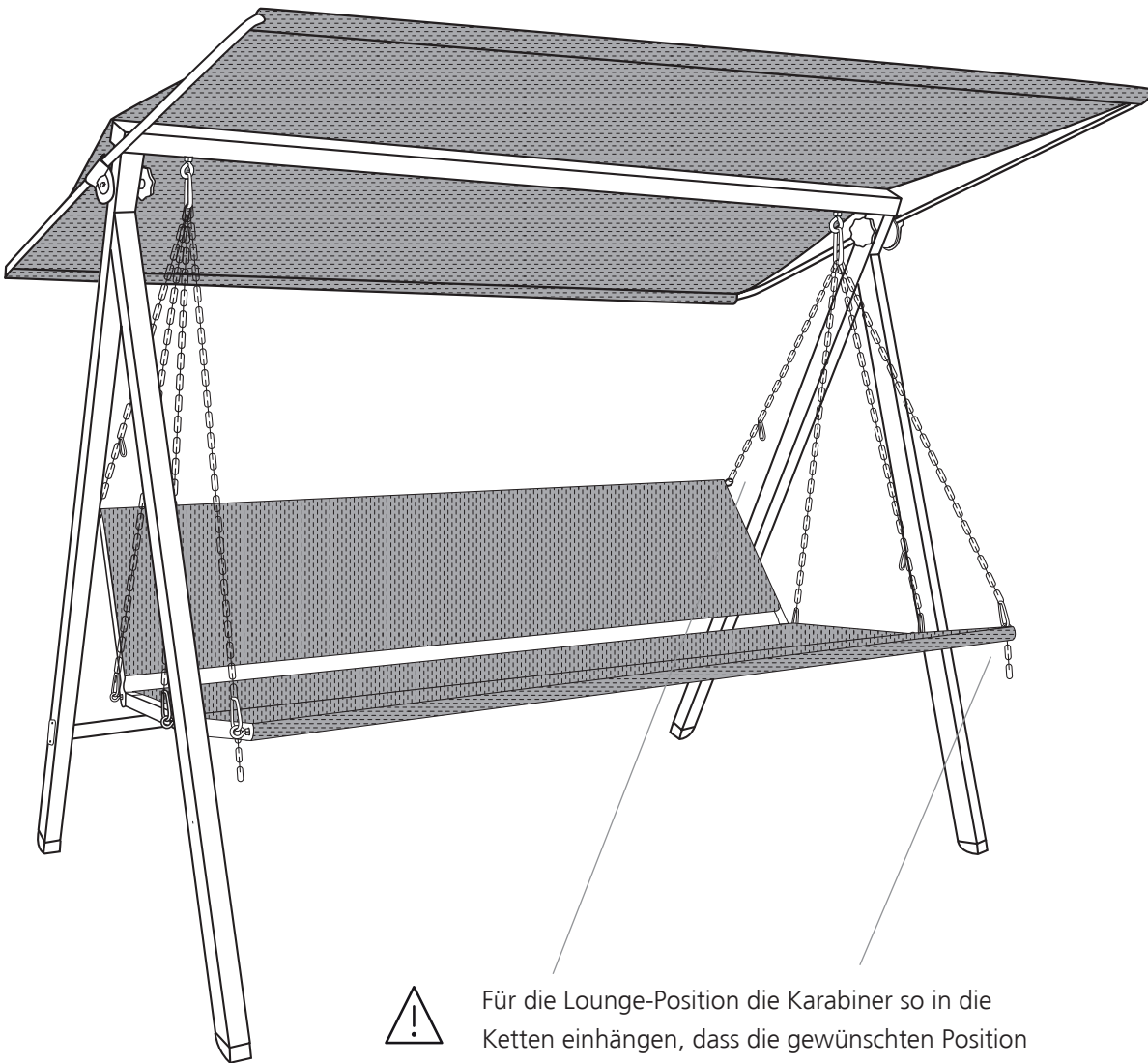
## Abklappen der Rückenlehne



Für die Liege-Position  
jeweils den unteren Karabiner  
in die Ringschraube einhängen

# HINWEIS

## Einstellen der Lounge-Position



Für die Lounge-Position die Karabiner so in die Ketten einhängen, dass die gewünschte Position erreicht wird. Wir empfehlen an der Lehne das neunte und am Fußteil das fünfte Kettenglied.

# HINWEIS

## wichtige Hinweise

- Tragfähigkeit
  - 3-Sitzer bis 270 kg
- Zur Vermeidung von Lackschäden Gestell gelegentlich mit handelsüblichen Lackpflegemitteln polieren
- Bei Nichtgebrauch Kissen abnehmen

## Empfehlenswertes Zubehör:

- Becherhalter
- Lackstift
- Gartenmöbelauflagen, passend zum Design der Hollywoodschaukel

Alle Rechte vorbehalten. Nachdruck, Vervielfältigung jeder Art, auch auszugsweise nur mit ausdrücklicher, schriftlicher Genehmigung der Urheber.

Angerer Freizeitmöbel GmbH

84543 Winhöring • Postfach 1220

Fax: 0 86 71 / 97 76 41

E-Mail: [ersatzteile@angerer-freizeitmoebel.de](mailto:ersatzteile@angerer-freizeitmoebel.de)

Web: [www.Angerer-Freizeitmoebel.de](http://www.Angerer-Freizeitmoebel.de)

Angerer Freizeitmöbel GmbH  
84543 Winhöring ▪ Postfach 1220  
Fax: 0 86 71 / 97 76 41  
E-Mail: ersatzteile@angerer-freizeitmoebel.de  
Web: www.Angerer-Freizeitmoebel.de



# MONTAGEANLEITUNG