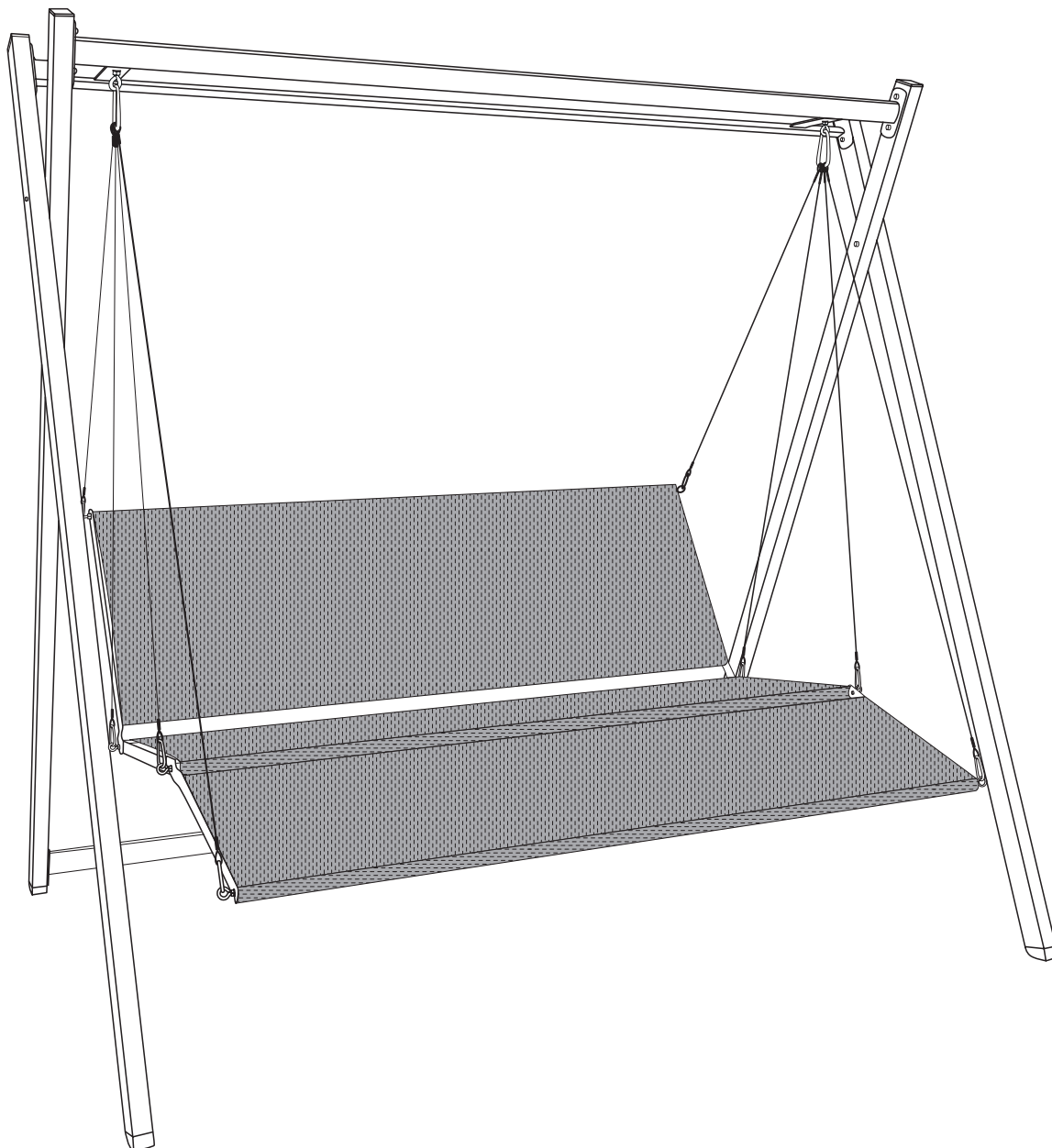


HOLLYWOODSCHAUKEL

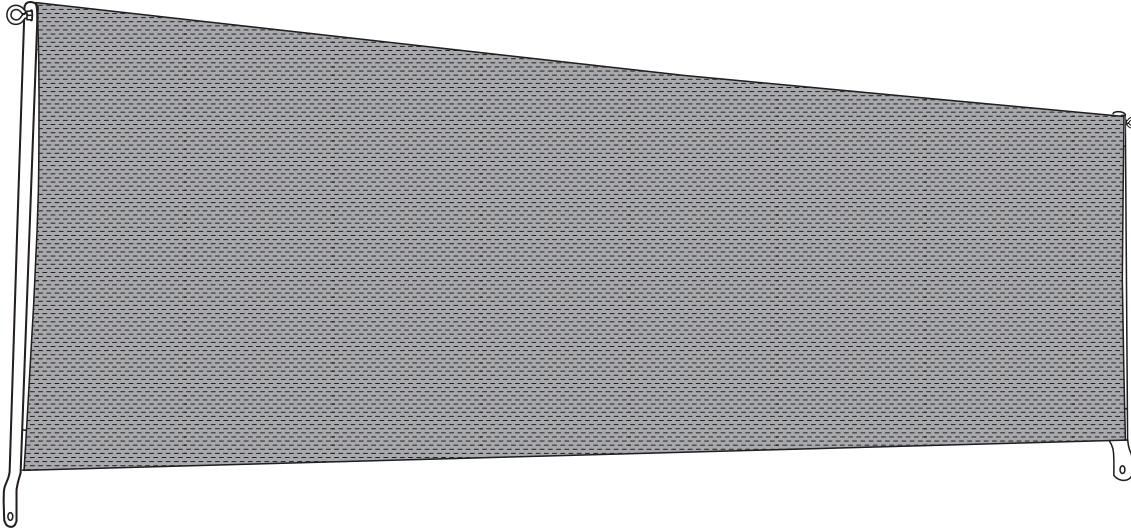
Relax



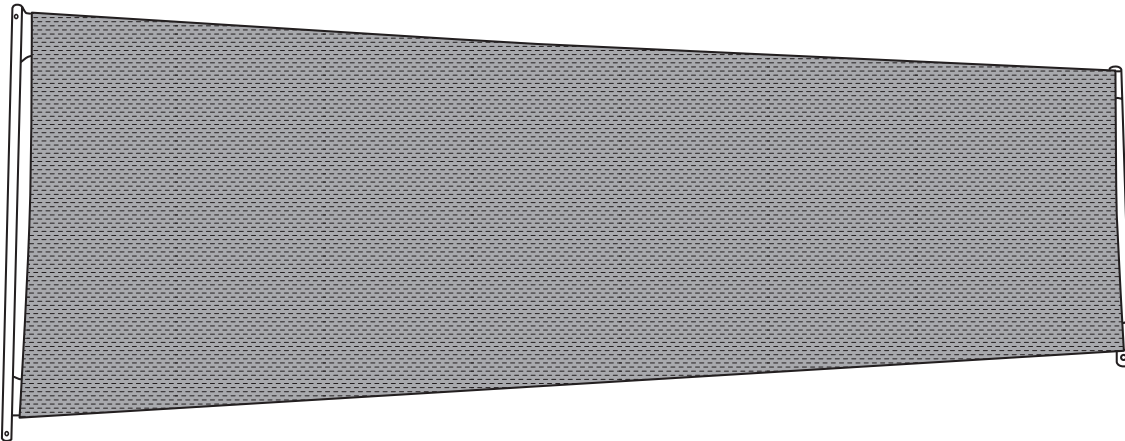
MONTAGEANLEITUNG

EINZELTEILE

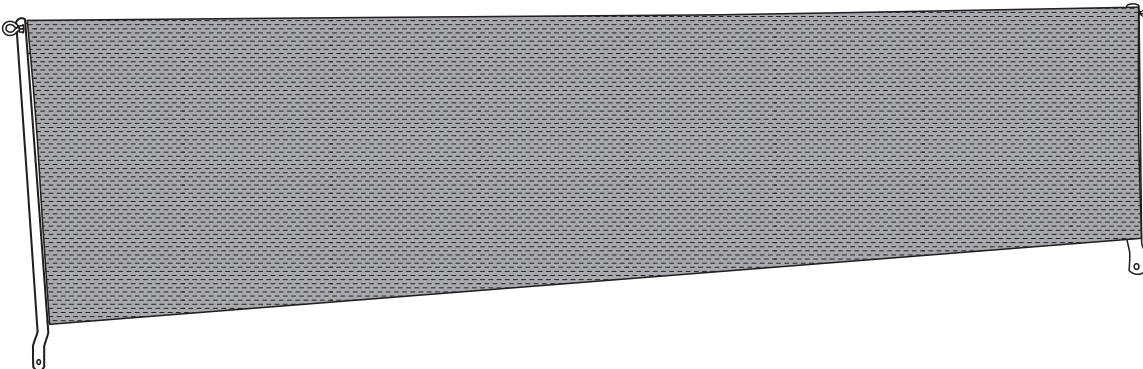
Lehnenteil mit Ringschrauben **1x**



Sitzteil **1x**

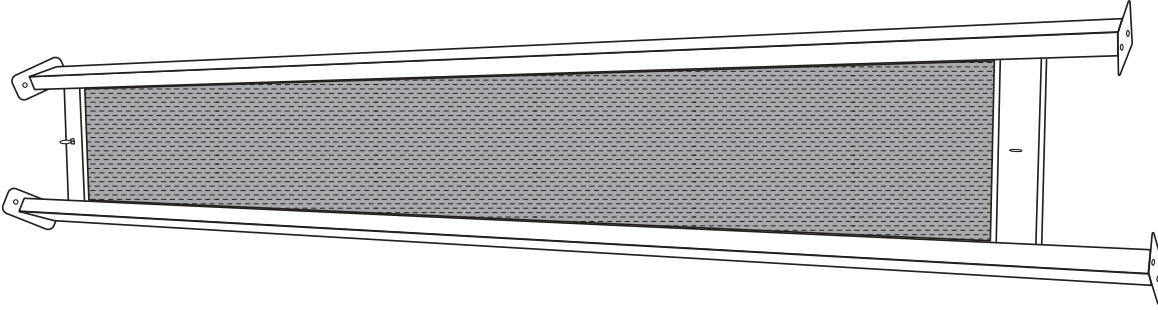


Fußteil mit Ringschrauben **1x**

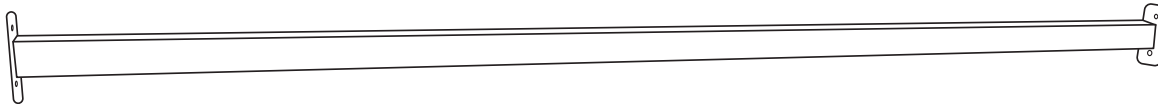


EINZELTEILE

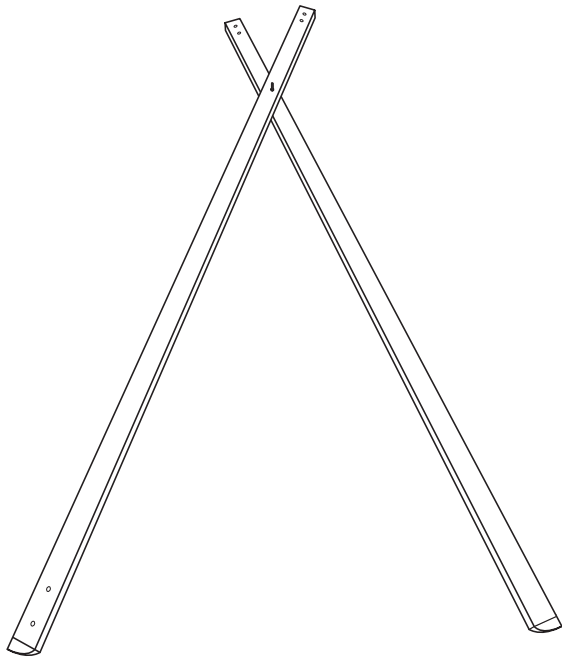
Firstrahmen **1x**



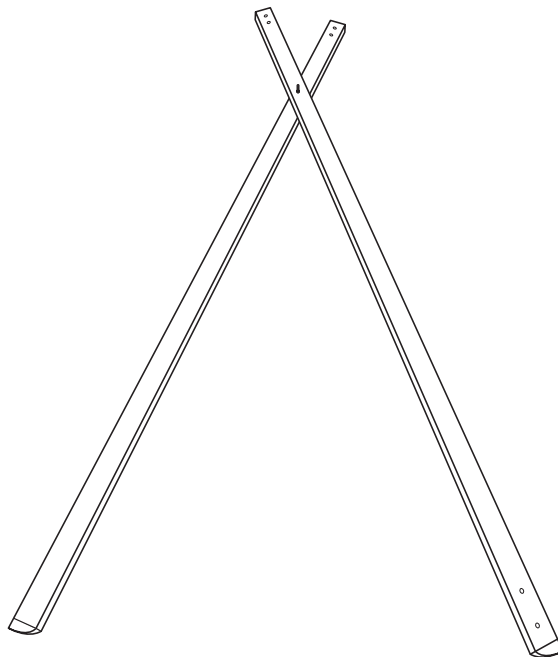
Querrohr **1x**



Seitenteil rechts **1x**

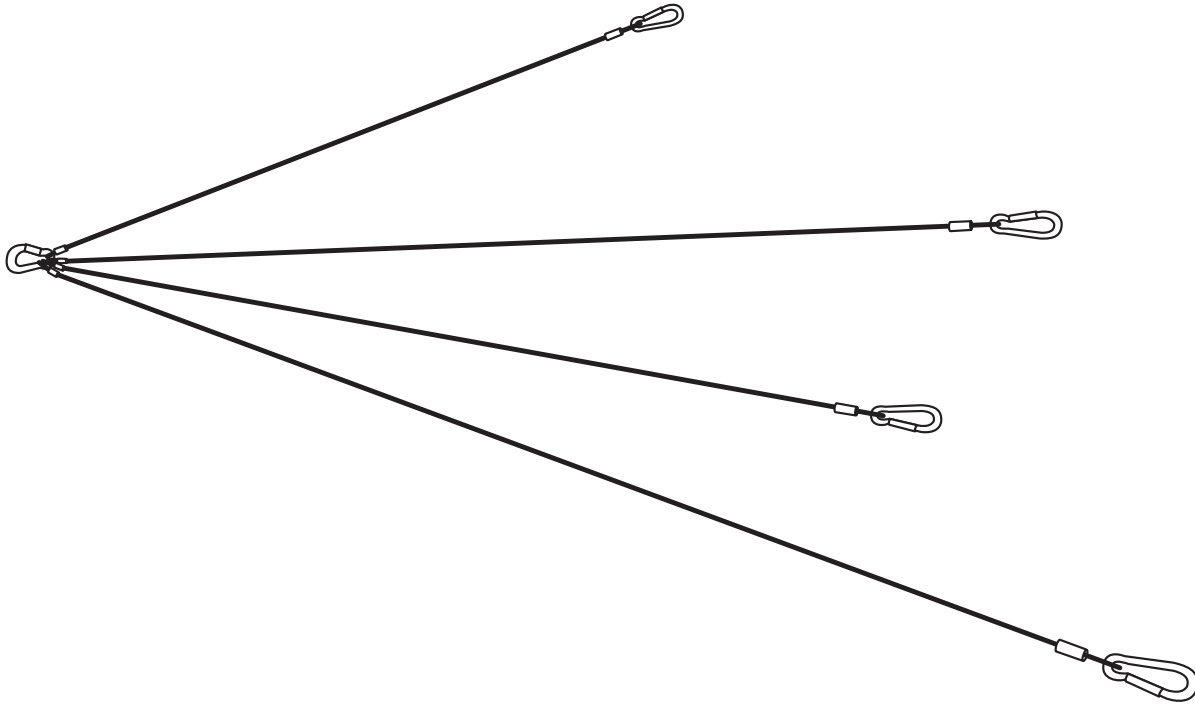


Seitenteil links **1x**



EINZELTEILE

Set Drahtseile mit Karabinern **2x**



Inbusschraube M6 x 16 **12x**



Scheibe 6 **12x**



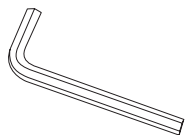
Scheibe 8 **2x**



Mutter M8 **2x**



Inbusschlüssel **1x**



Ringschraube M8 **4x**



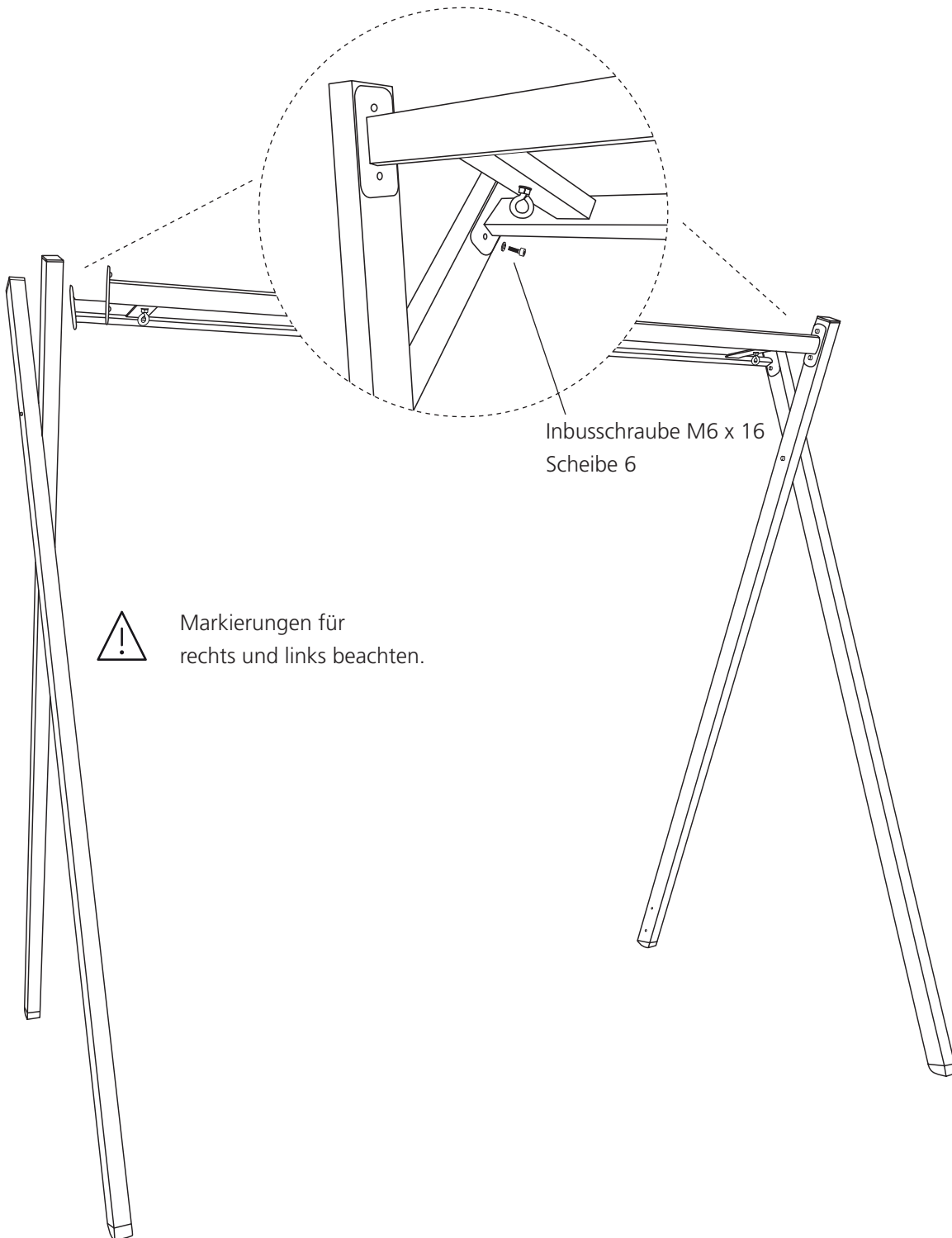
Abdeckkappe für Mutter **2x**



MONTAGE

01

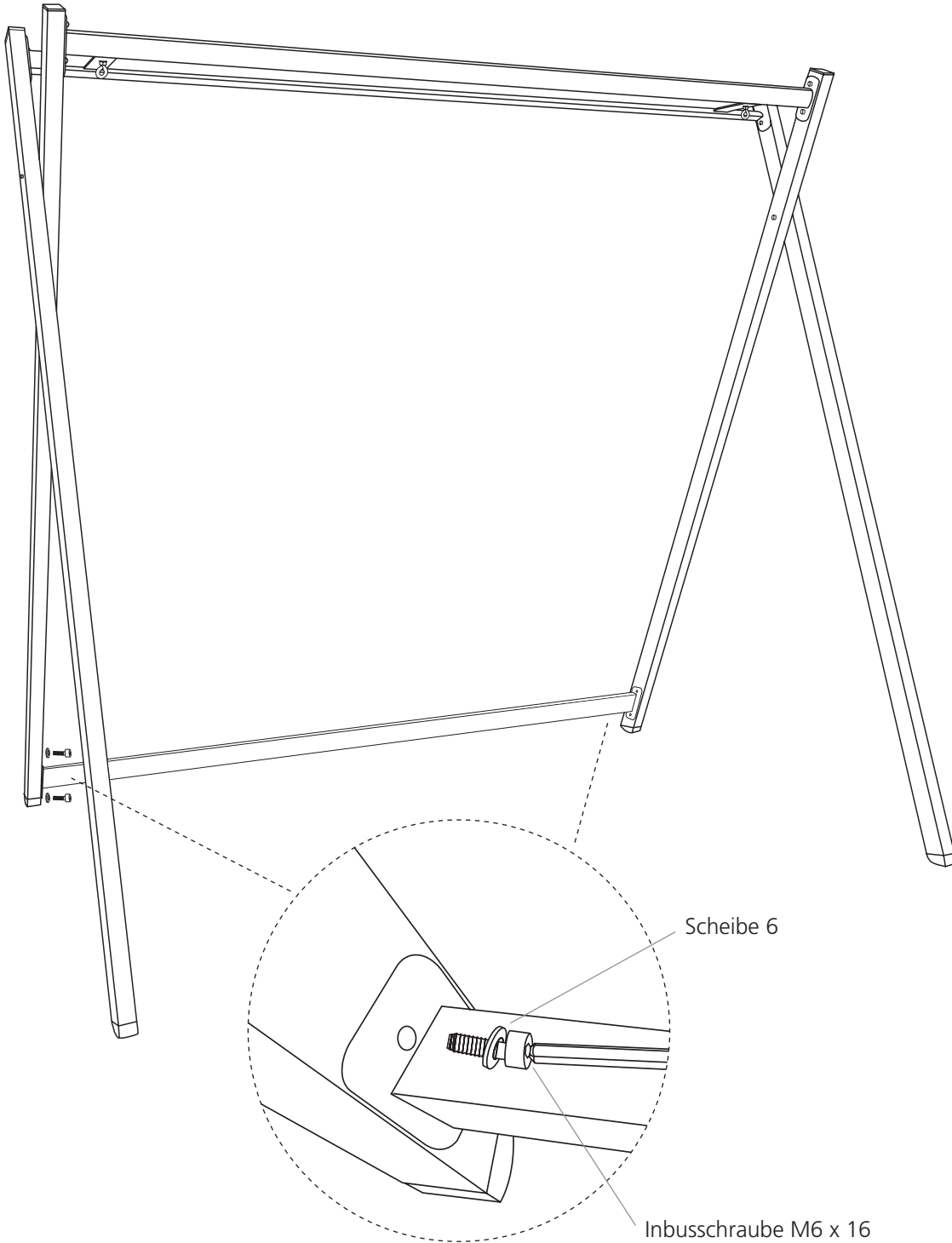
Firstrahmen mit Seitenteilen verbinden



MONTAGE

02

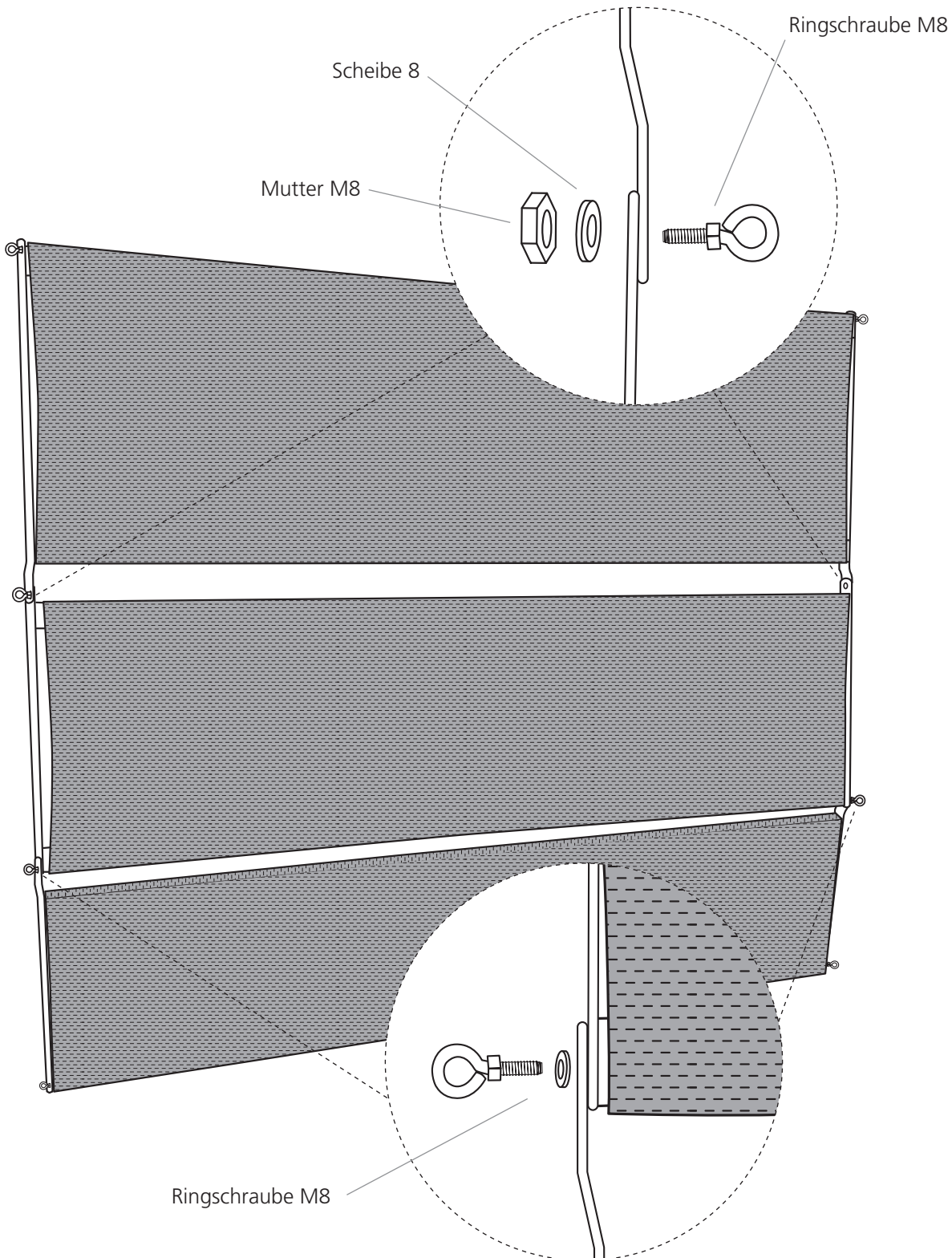
Querrohr montieren



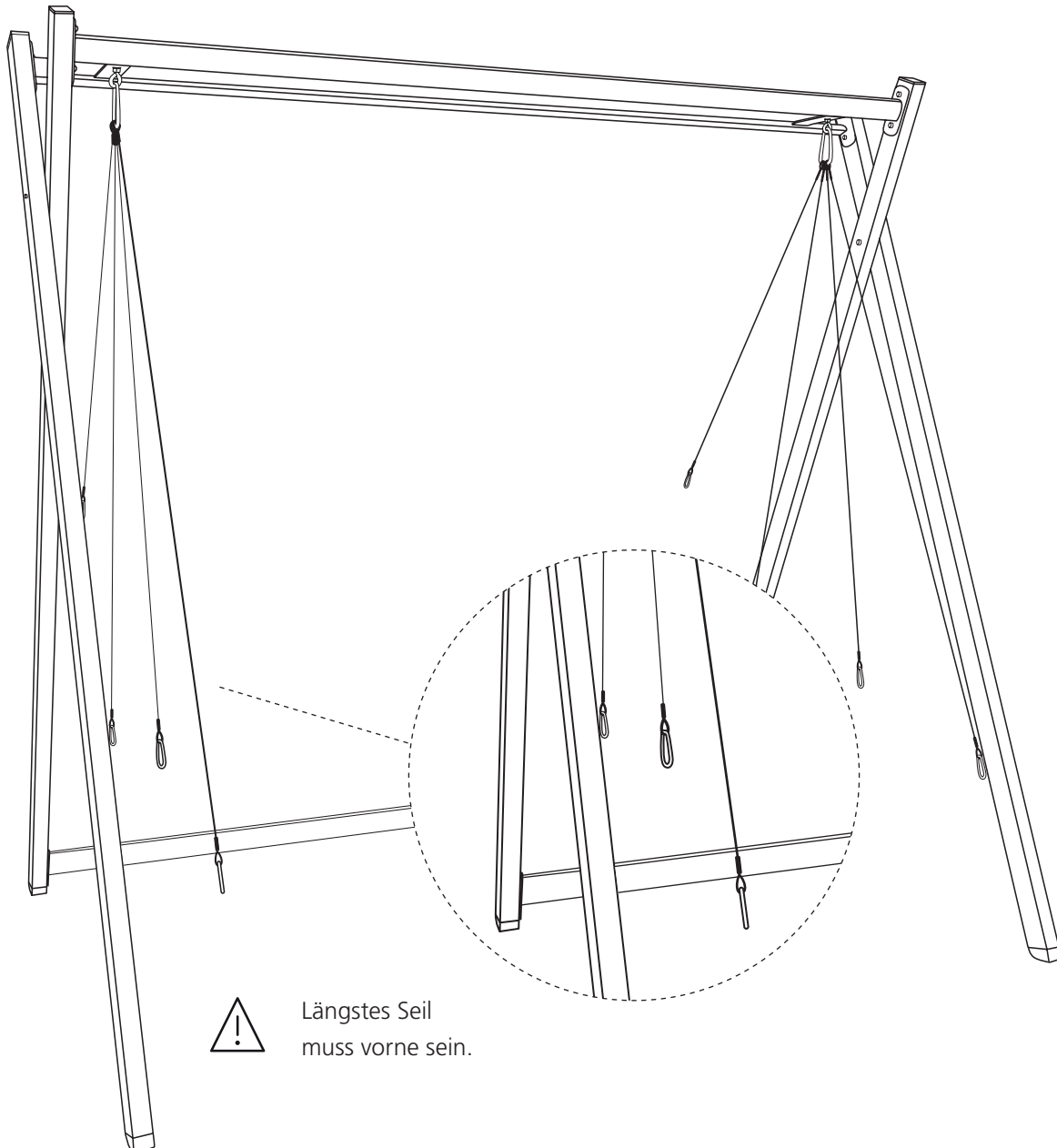
MONTAGE

03

Sitz mit Lehne und Fußteil verschrauben



Drahtseile einhängen

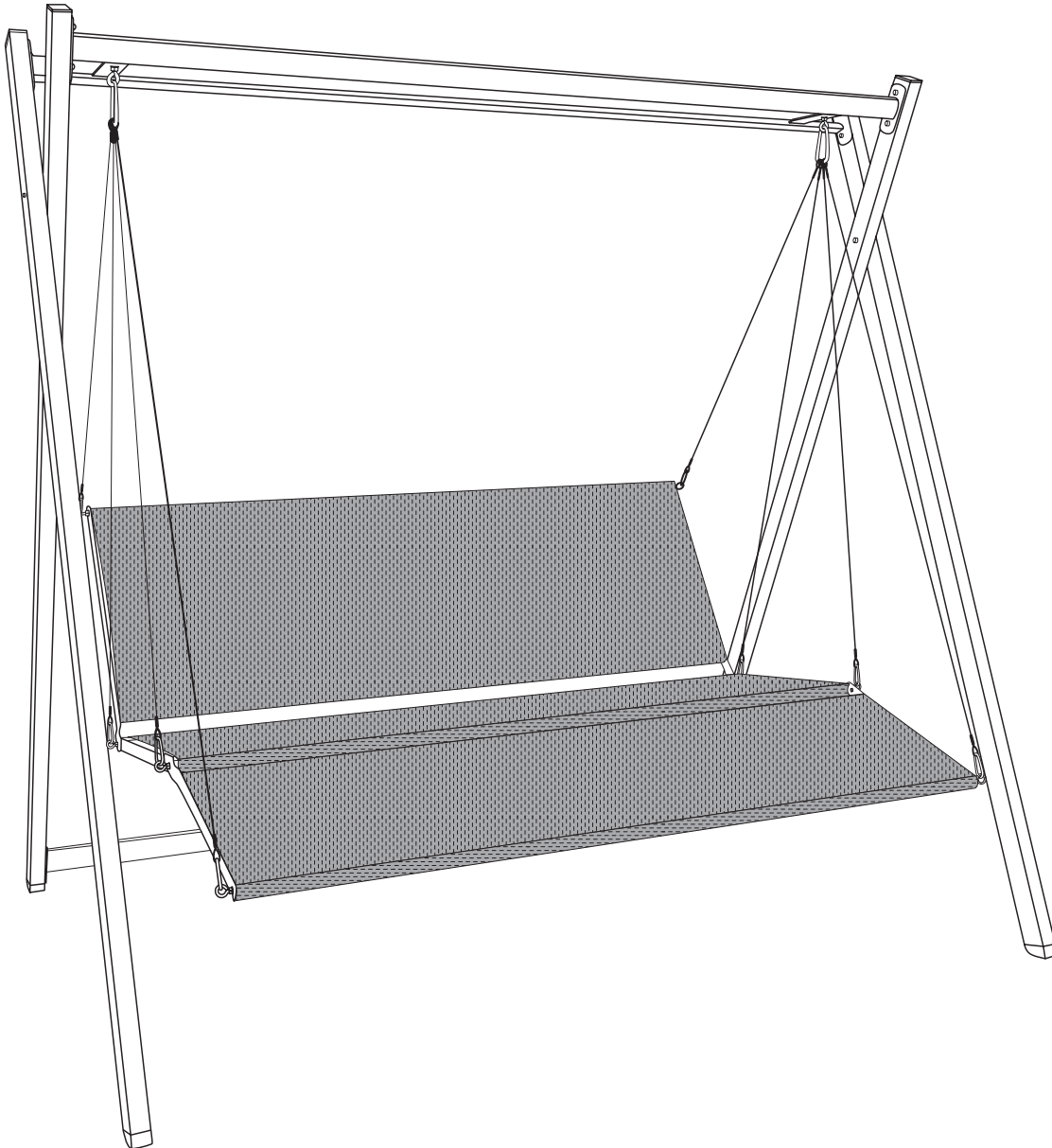


Längstes Seil
muss vorne sein.

MONTAGE

05

Sitz- und Lehnenrahmen an den Karabinern einhängen.



HINWEIS

wichtige Hinweise

- Tragfähigkeit
 - 3-Sitzer bis 270 kg
- Zur Vermeidung von Lackschäden Gestell gelegentlich mit handelsüblichen Lackpflegemitteln polieren
- Bei Nichtgebrauch Kissen abnehmen

Empfehlenswertes Zubehör:

- Becherhalter
- Lackstift
- Gartenmöbelauflagen, passend zum Design der Hollywoodschaukel

Alle Rechte vorbehalten. Nachdruck, Vervielfältigung jeder Art, auch auszugsweise nur mit ausdrücklicher, schriftlicher Genehmigung der Urheber.

Angerer Freizeitmöbel GmbH

84543 Winhöring · Postfach 1220

Fax: 0 86 71 / 97 76 41

E-Mail: ersatzteile@angerer-freizeitmoebel.de

Web: www.Angerer-Freizeitmoebel.de

Angerer Freizeitmöbel GmbH

84543 Winhöring · Postfach 1220

Fax: 0 86 71 / 97 76 41

E-Mail: ersatzteile@angerer-freizeitmoebel.de

Web: www.Angerer-Freizeitmoebel.de



MONTAGEANLEITUNG