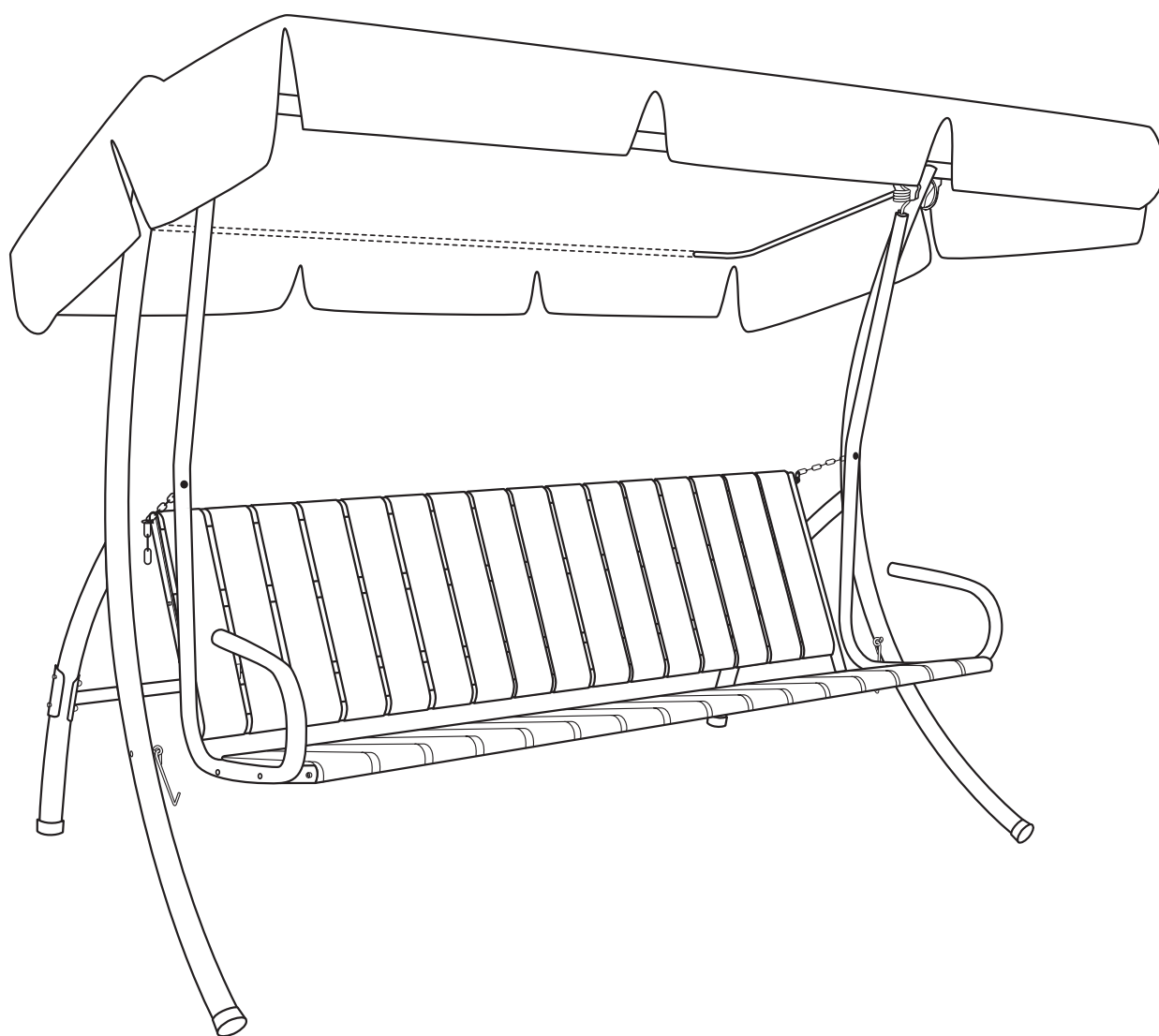


# HOLLYWOODSCHAUKEL

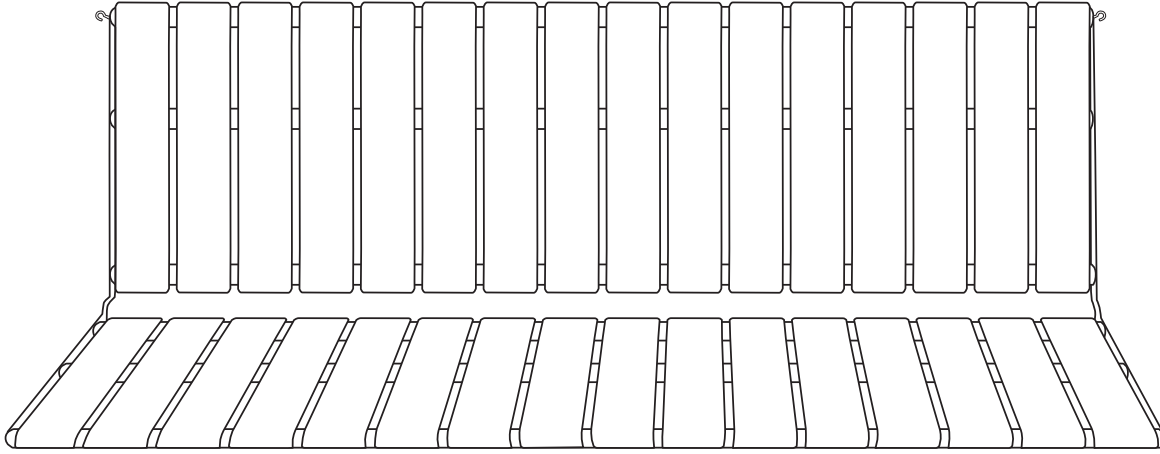
abklappbar  
mit Kunststoff-Sitz & gewelltem Dach



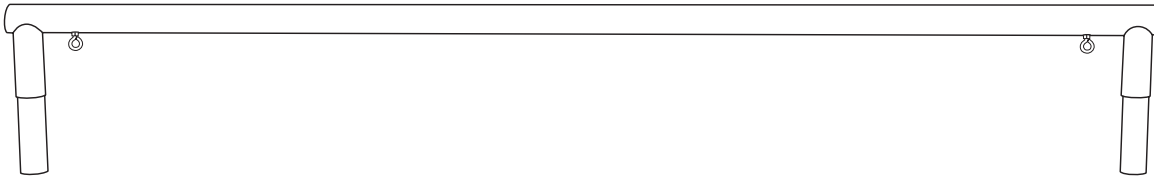
# MONTAGEANLEITUNG

# EINZELTEILE

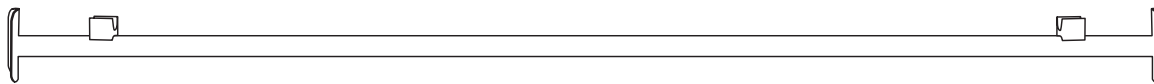
Sitz- und Lehnenrahmen **1x**



Firststange **1x**



Querrohr mit Klammern **1x**



gerade Dachstange **2x**

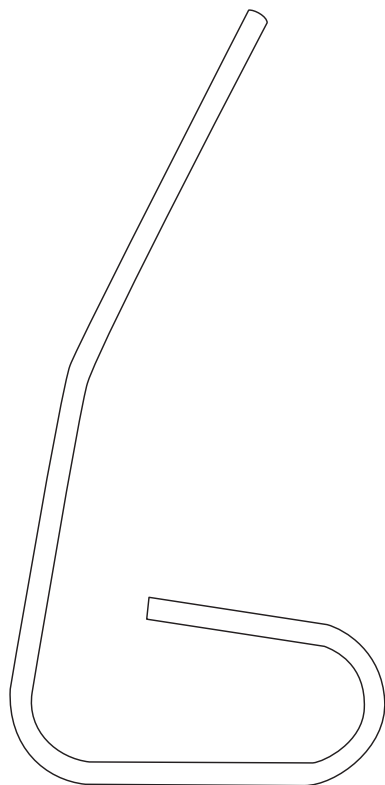


gebogene Dachstange **2x**

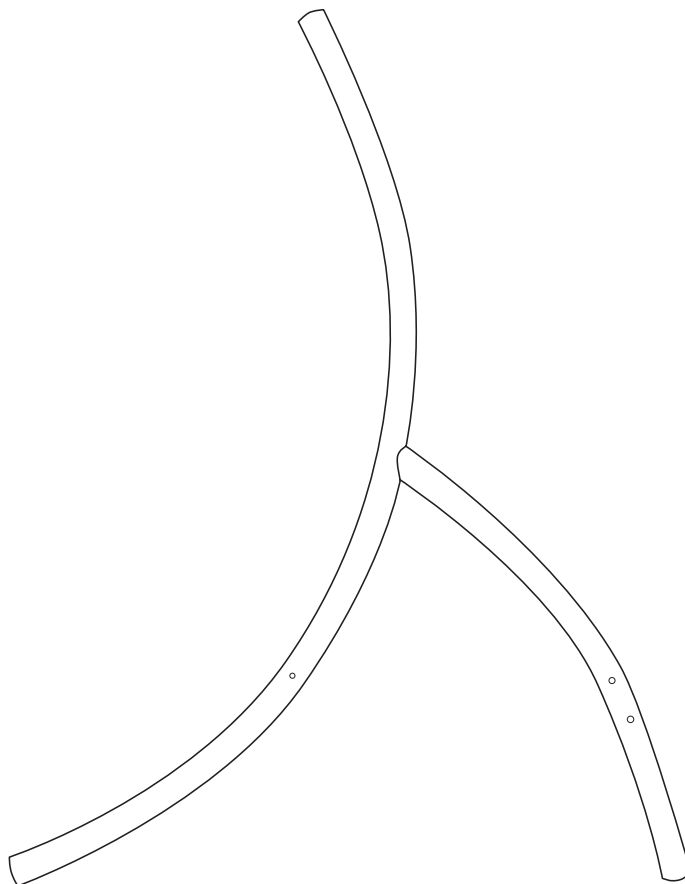


# EINZELTEILE

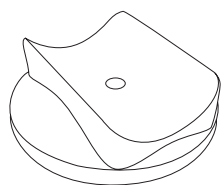
Hängerrohr **2x**



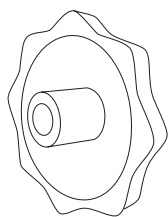
Seitenteil **2x**



Gegenplatte **2x**



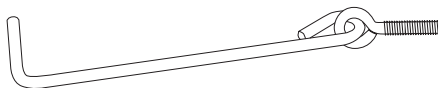
Handrad **2x**



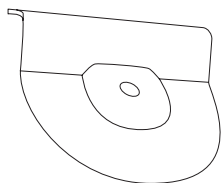
Kette **2x**



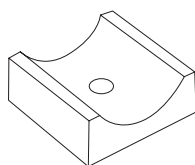
Feststellhaken **2x**



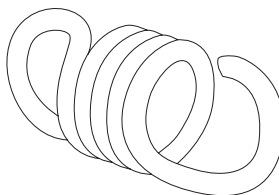
Dachverstellplatte **2x**



Distanzstück **4x**



Aufhängefeder **2x**



# EINZELTEILE

M6 x 50 **4x**



Mutter M6 **12x**



M6 x 70 **4x**



Abdeckkappe für Mutter **12x**



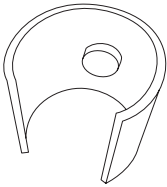
M6 x 80 **2x**



Scheibe 6,4 **14x**



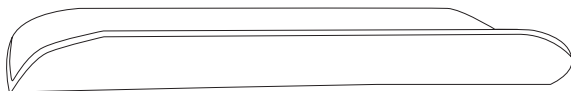
Schelle für Aufhängerohr **2x**



Gummistopfen für Aufhängerohr **2x**



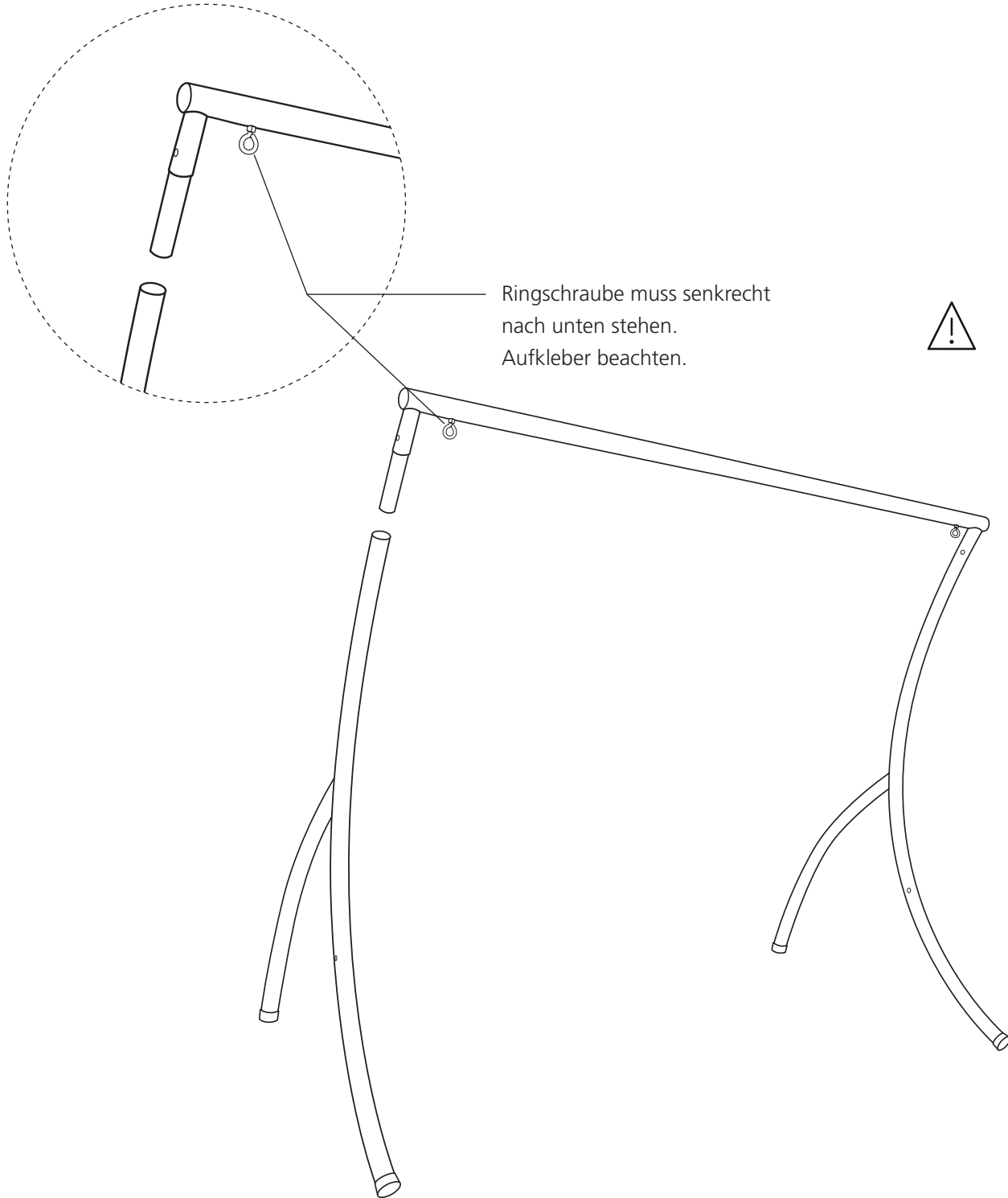
Verstärkungsplatte **2x**



# MONTAGE

01

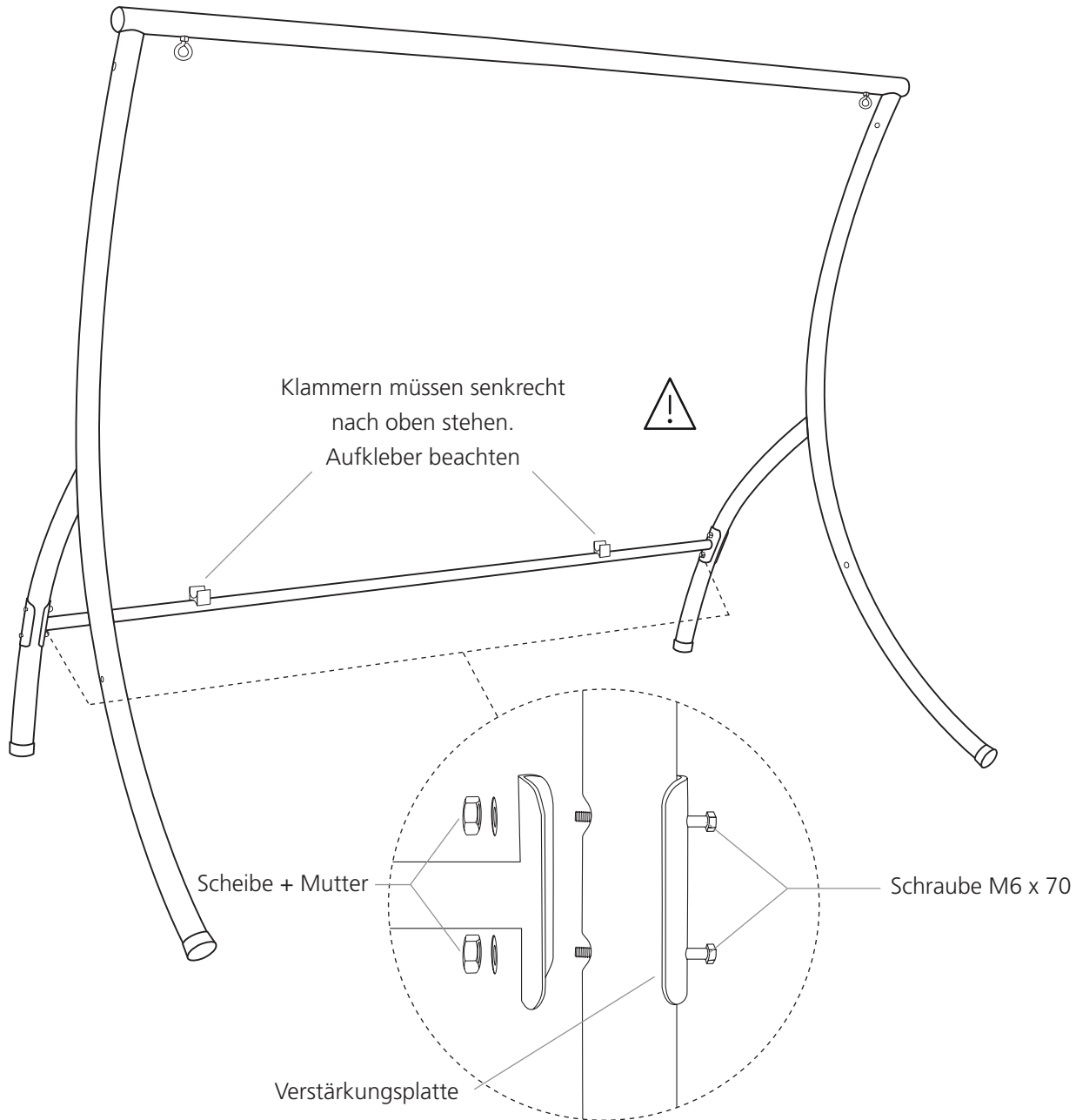
Firststange in Seitenständer einstecken



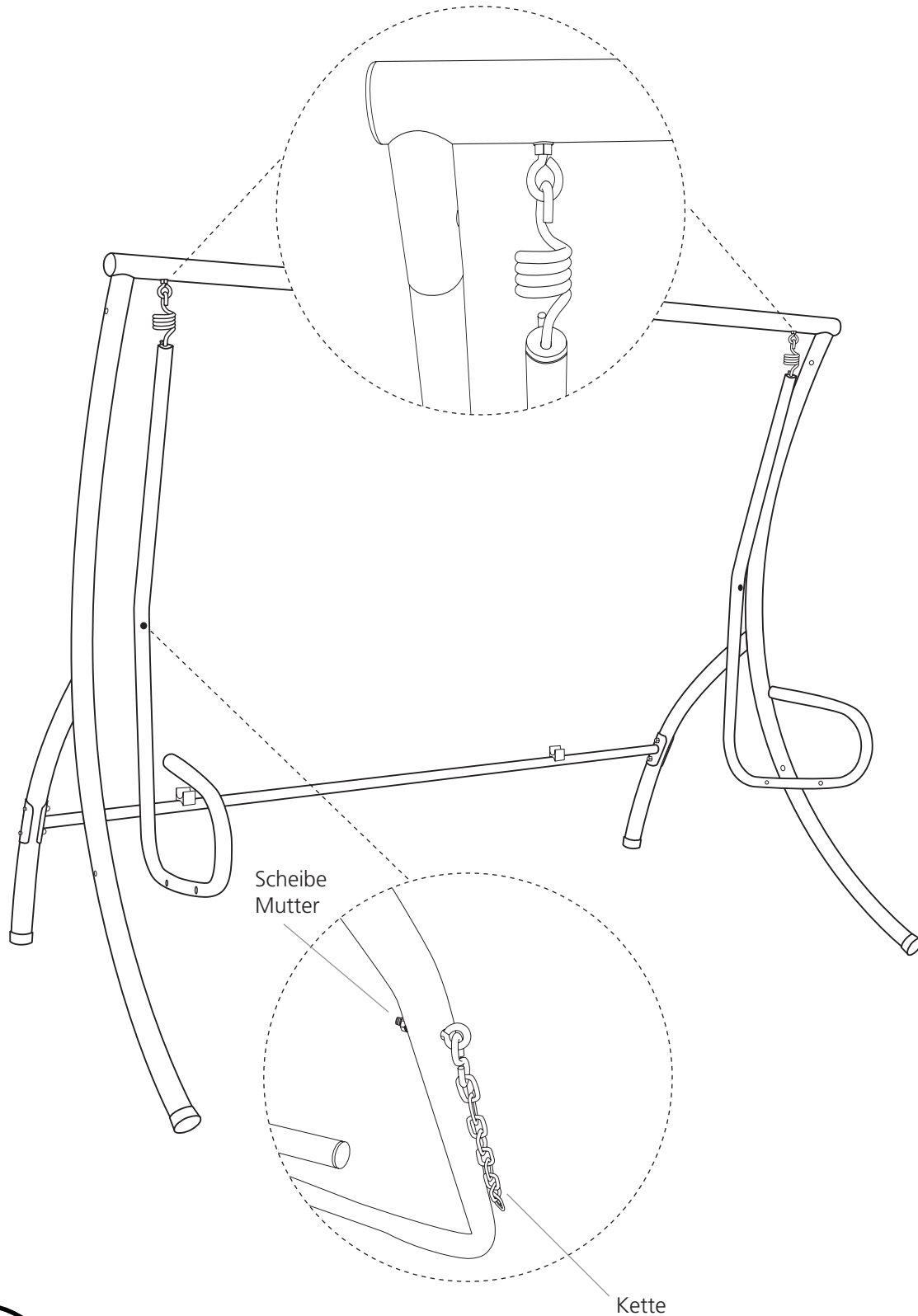
# MONTAGE

02

Querrohr montieren



Hängerohr einhängen und Kette montieren

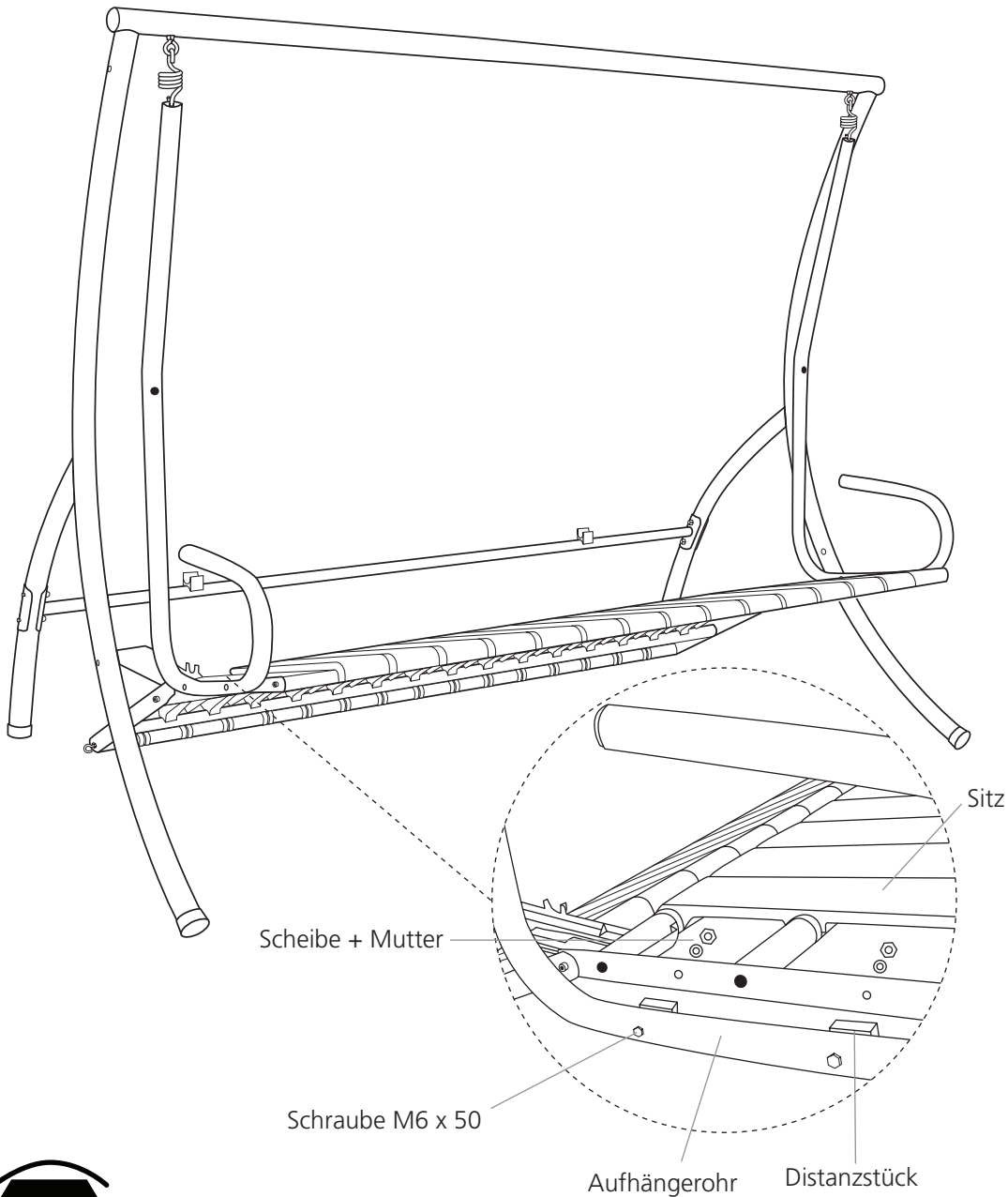
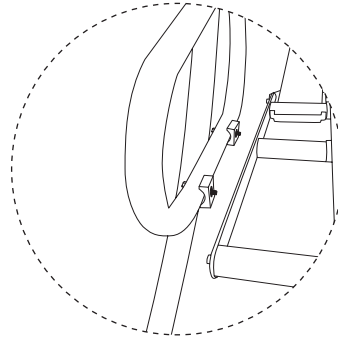


# MONTAGE

04

Sitzrahmen verschrauben

**Tip:** Äußere Matten ausklipsen

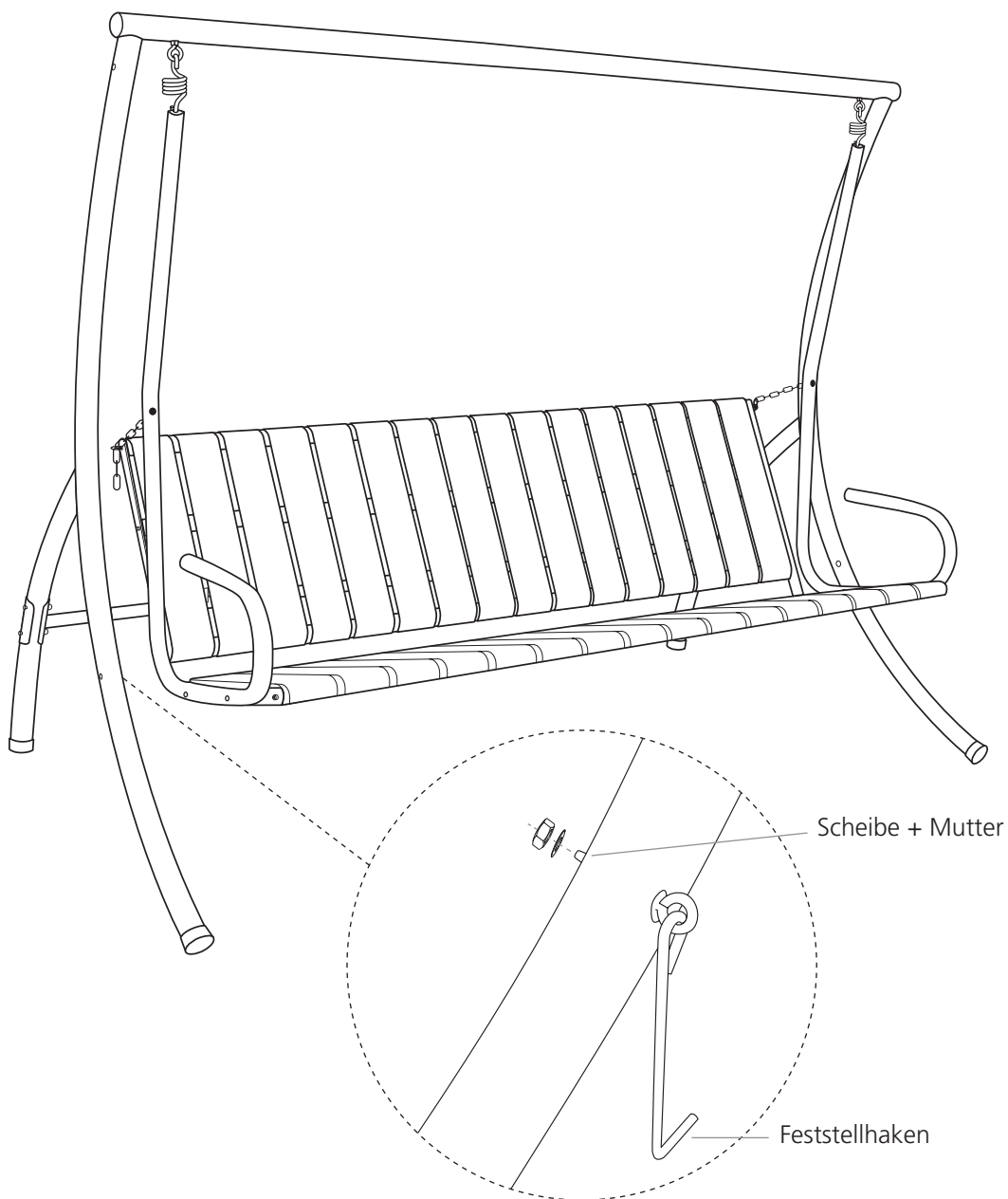




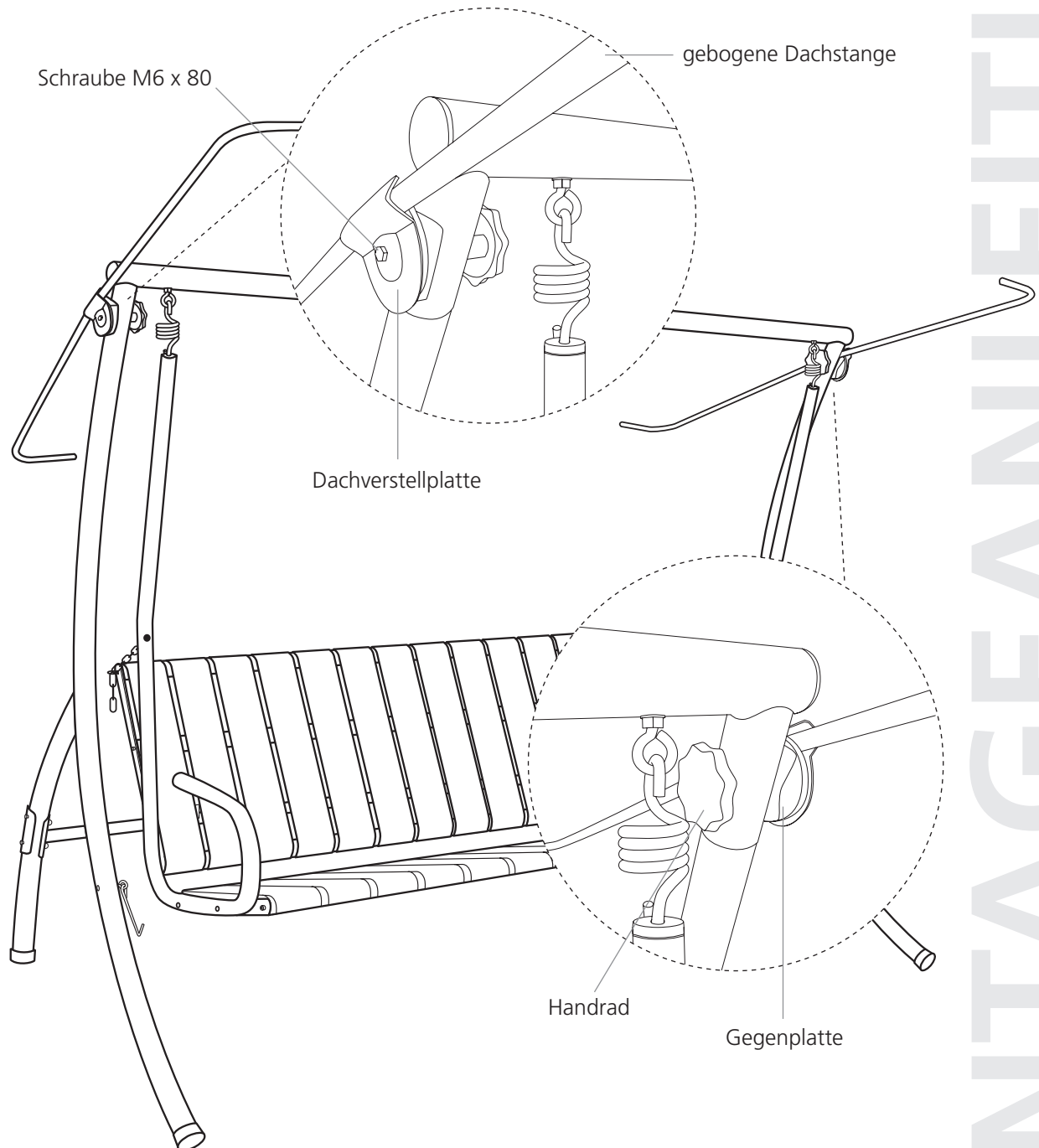
# MONTAGE

05

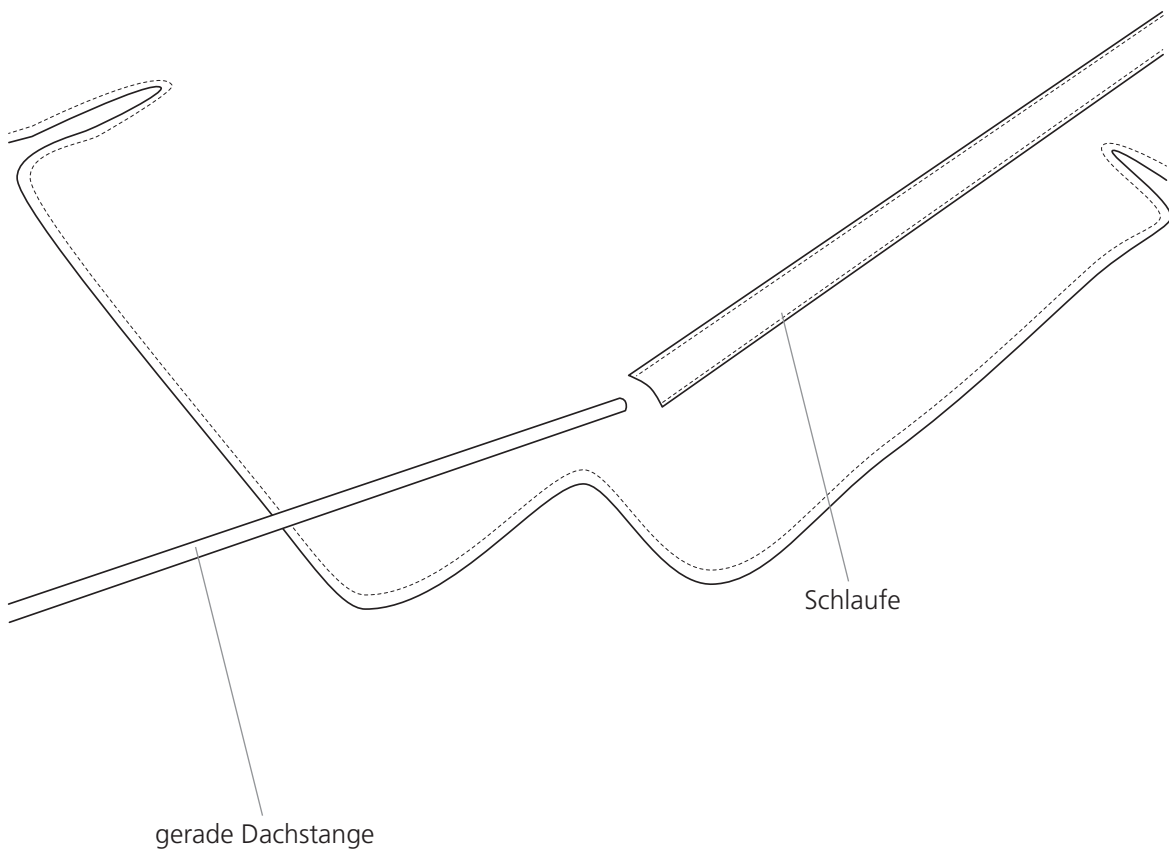
Lehne einhängen und Feststellhaken montieren



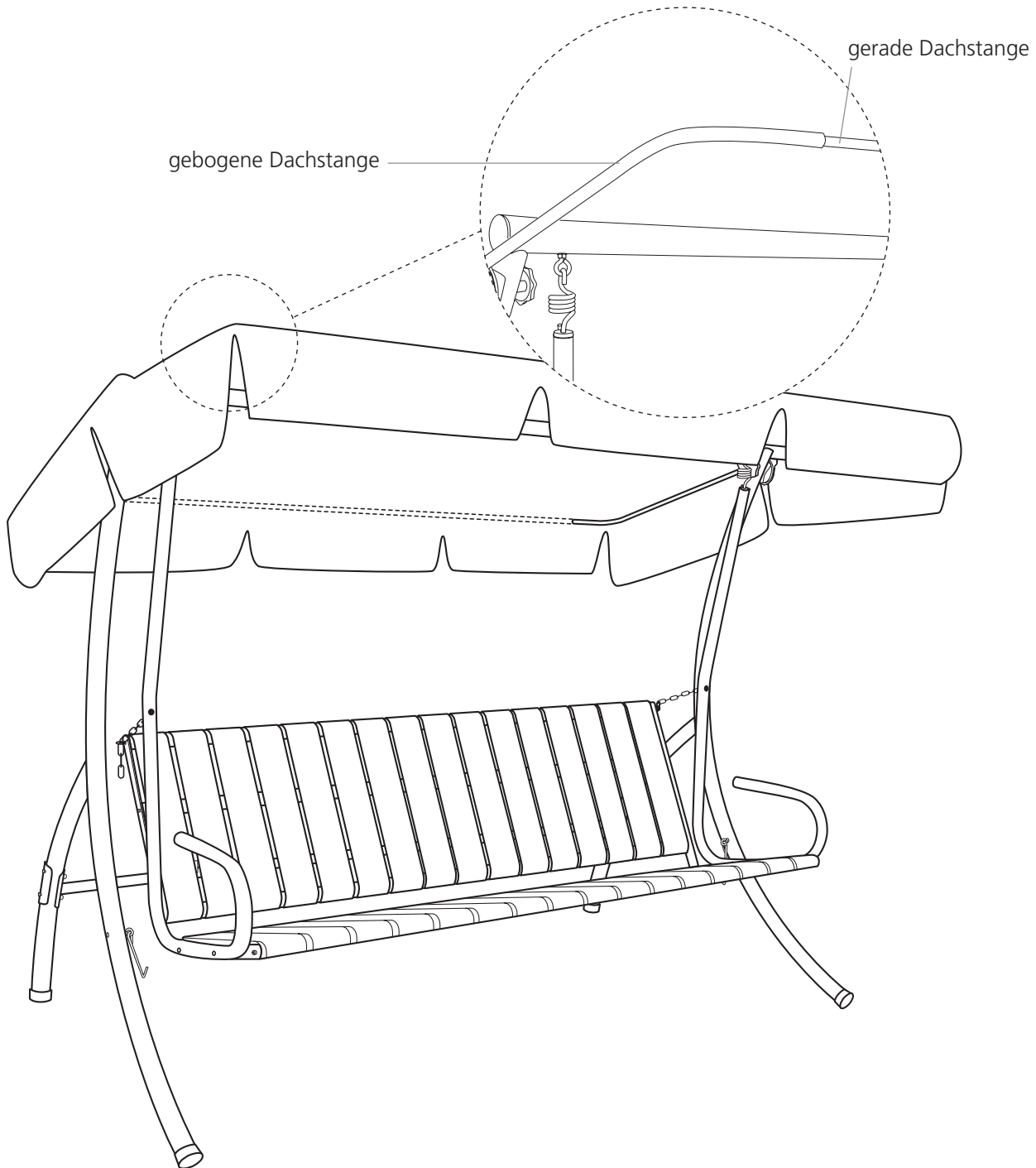
## Dachverstellung anbringen und gebogene Dachstange einklemmen



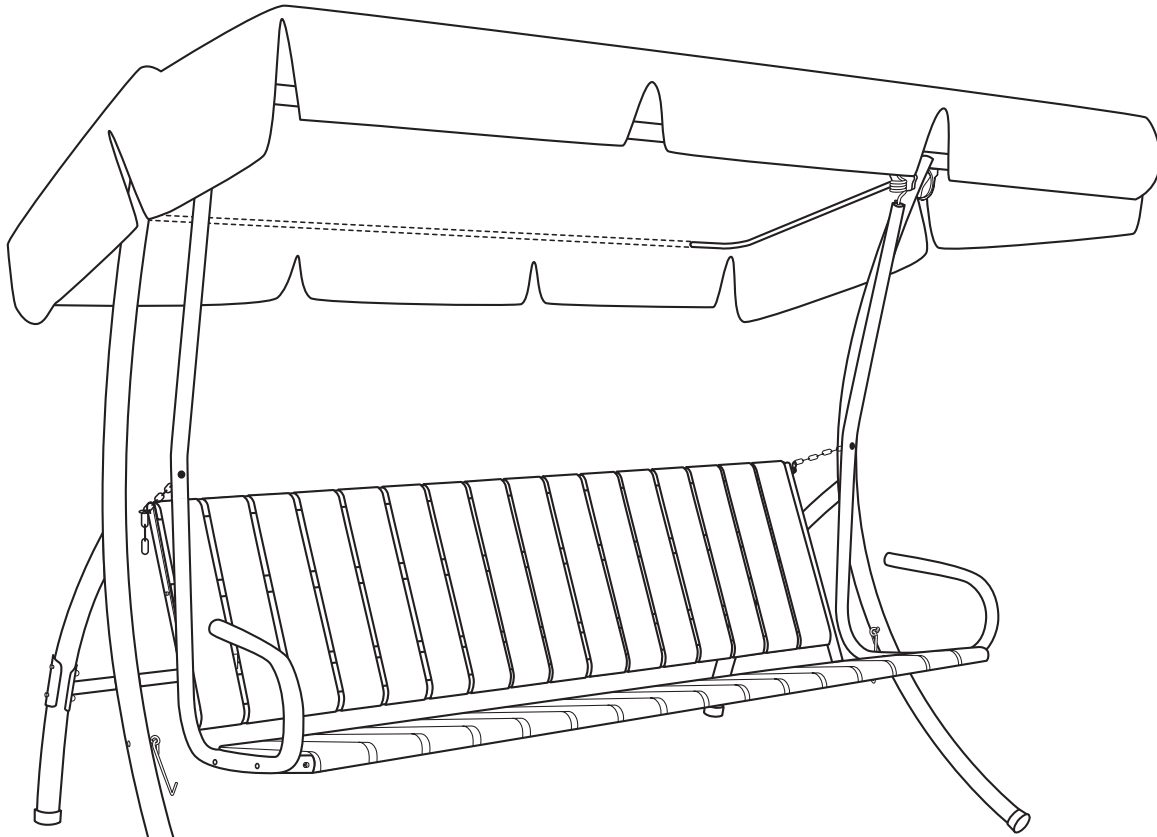
gerade Dachstangen in die Schlaufen des Sonnendachs einführen



gerade Dachstangen in die gebogenen Dachstangen einschieben

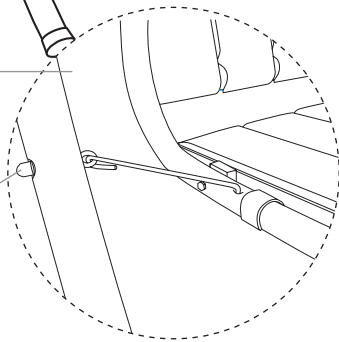


Abdeckkappen für Muttern anbringen und Bohrung der Hängerohre abdecken



Sitz eingehängt:  
Schelle wegschieben

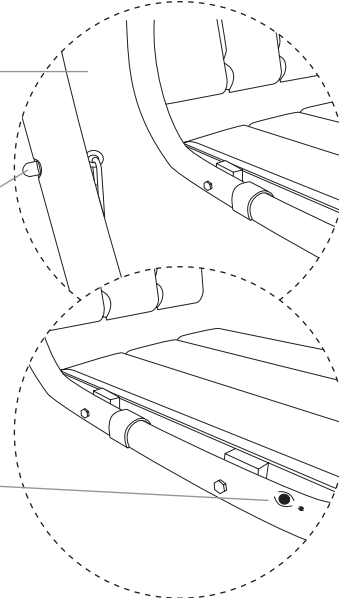
Abdeckkappen  
für Muttern



Sitz ausgehängt:  
Bohrung mit Schelle  
verschließen

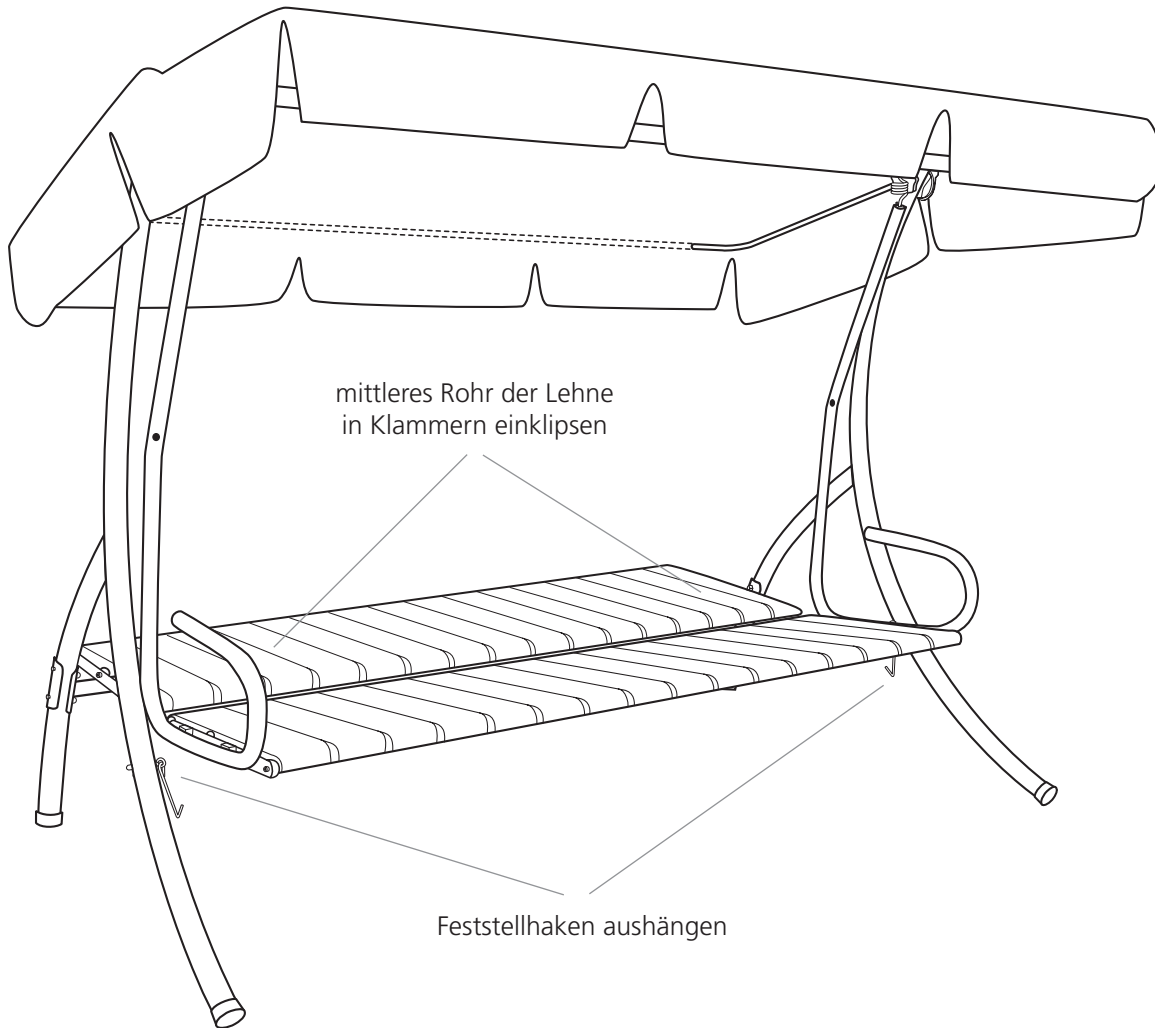
Abdeckkappen  
für Muttern

vordere Bohrung mit  
Gummistopfen  
verschließen



# HINWEIS

## Abklappen der Rückenlehne



# HINWEIS

## wichtige Hinweise

- Das Gewinde im Handrad der Dachverstellung mit etwas Öl oder Fett schmieren
- Tragfähigkeit
  - 3-Sitzer bis 270 kg
  - 2-Sitzer bis 160 kg
- Zur Vermeidung von Lackschäden Gestell gelegentlich mit handelsüblichen Lackpflegemitteln polieren
- Bei Nichtgebrauch Feststellhaken einhängen, sowie Kissen und Sonnendach abnehmen

## Empfehlenswertes Zubehör:

- Becherhalter
- Windgewichte
- Lackstift
- Gartenmöbelauflagen, passend zum Design der Hollywoodschaukel

Alle Rechte vorbehalten. Nachdruck, Vervielfältigung jeder Art, auch auszugsweise nur mit ausdrücklicher, schriftlicher Genehmigung der Urheber.

## Angerer Freizeitmöbel GmbH

84543 Winhöring · Postfach 1220

Fax: 0 86 71 / 97 76 41

E-Mail: [ersatzteile@angerer-freizeitmoebel.de](mailto:ersatzteile@angerer-freizeitmoebel.de)

Web: [www.Angerer-Freizeitmoebel.de](http://www.Angerer-Freizeitmoebel.de)

**Angerer Freizeitmöbel GmbH**

84543 Winhöring · Postfach 1220

Fax: 0 86 71 / 97 76 41

E-Mail: [ersatzteile@angerer-freizeitmoebel.de](mailto:ersatzteile@angerer-freizeitmoebel.de)

Web: [www.Angerer-Freizeitmoebel.de](http://www.Angerer-Freizeitmoebel.de)



MONTAGEANLEITUNG