

# HOLLYWOOD- SCHAUKEL

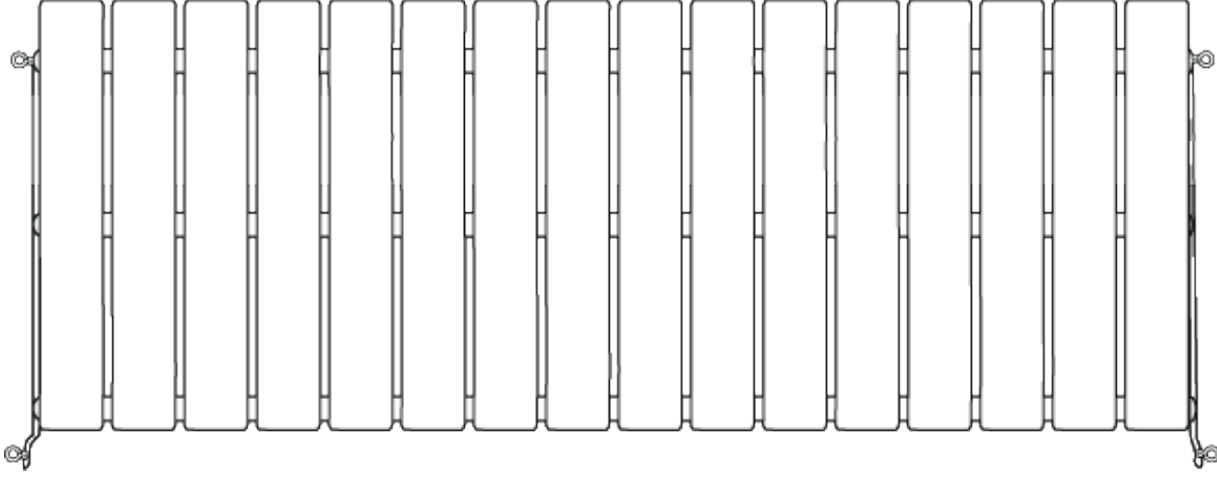
Luxus



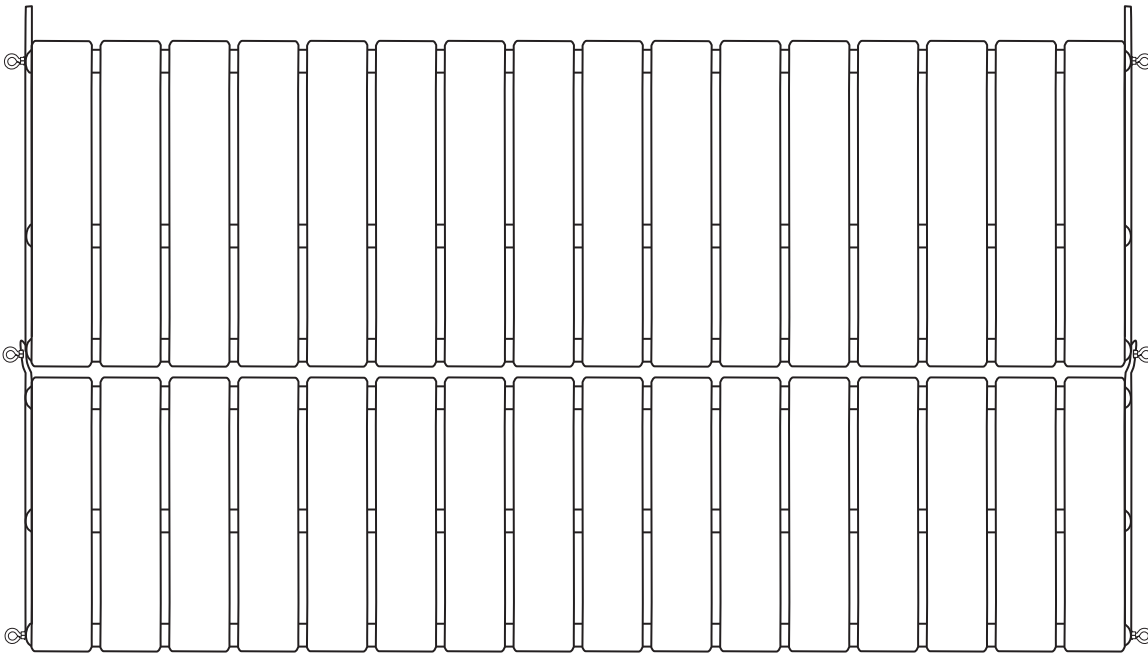
# MONTAGEANLEITUNG

# EINZELTEILE

Lehnenteil mit Ringschrauben **1x**

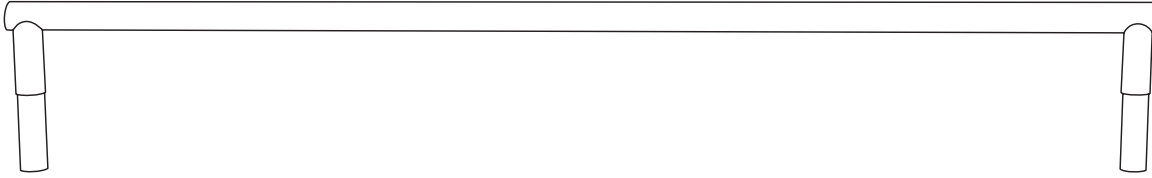


Sitzteil **1x** und Fußteil mit Ringschrauben **1x**

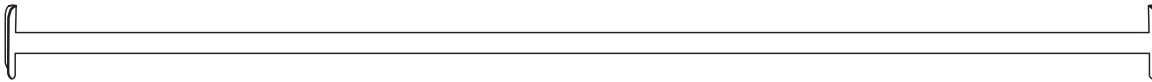


# EINZELTEILE

Firststange **1x**



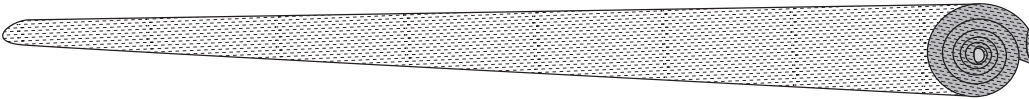
Querrohr **1x**



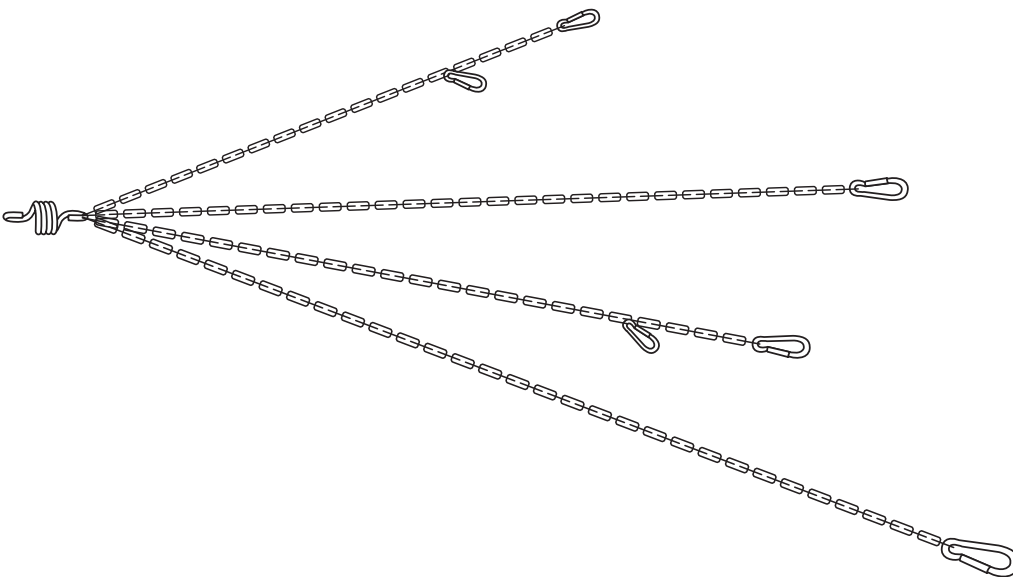
gebogene Dachstange **2x**



Sonnendach **1x** (mit **2x** gerader Dachstange)

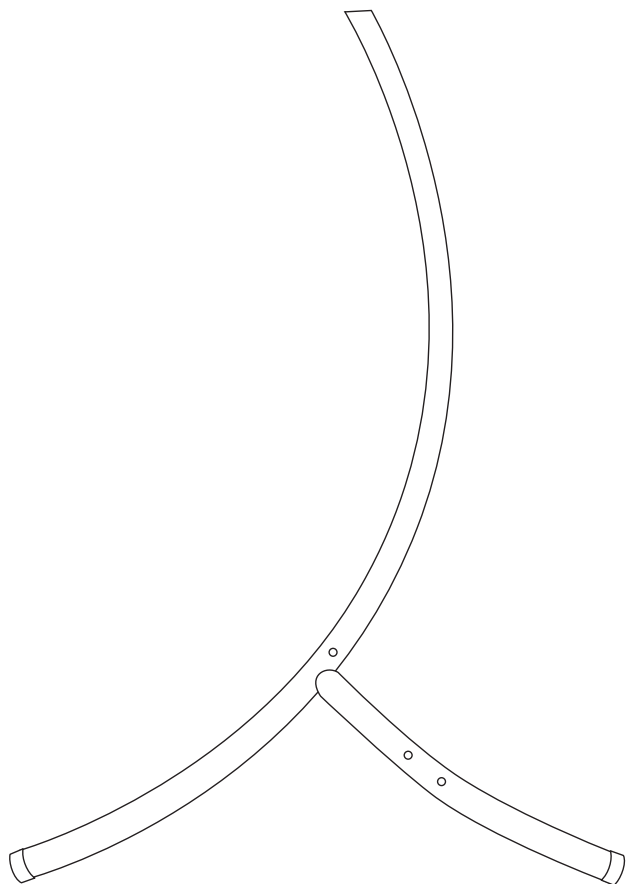


Set Ketten mit Karabinern und Aufhängefeder **2x**

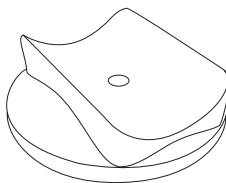


# EINZELTEILE

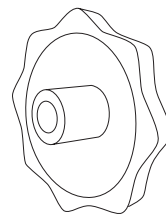
Seitenteil **2x**



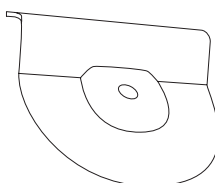
Gegenplatte **2x**



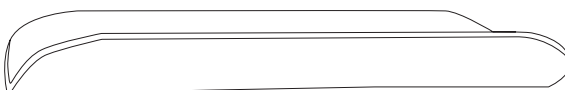
Handrad **2x**



Dachverstellplatte **2x**



Verstärkungsplatte **2x**



Feststellhaken **2x**



Mutter M6 **6x**



M6 x 70 **4x**



Abdeckkappe für Mutter **4x**



M6 x 80 **2x**



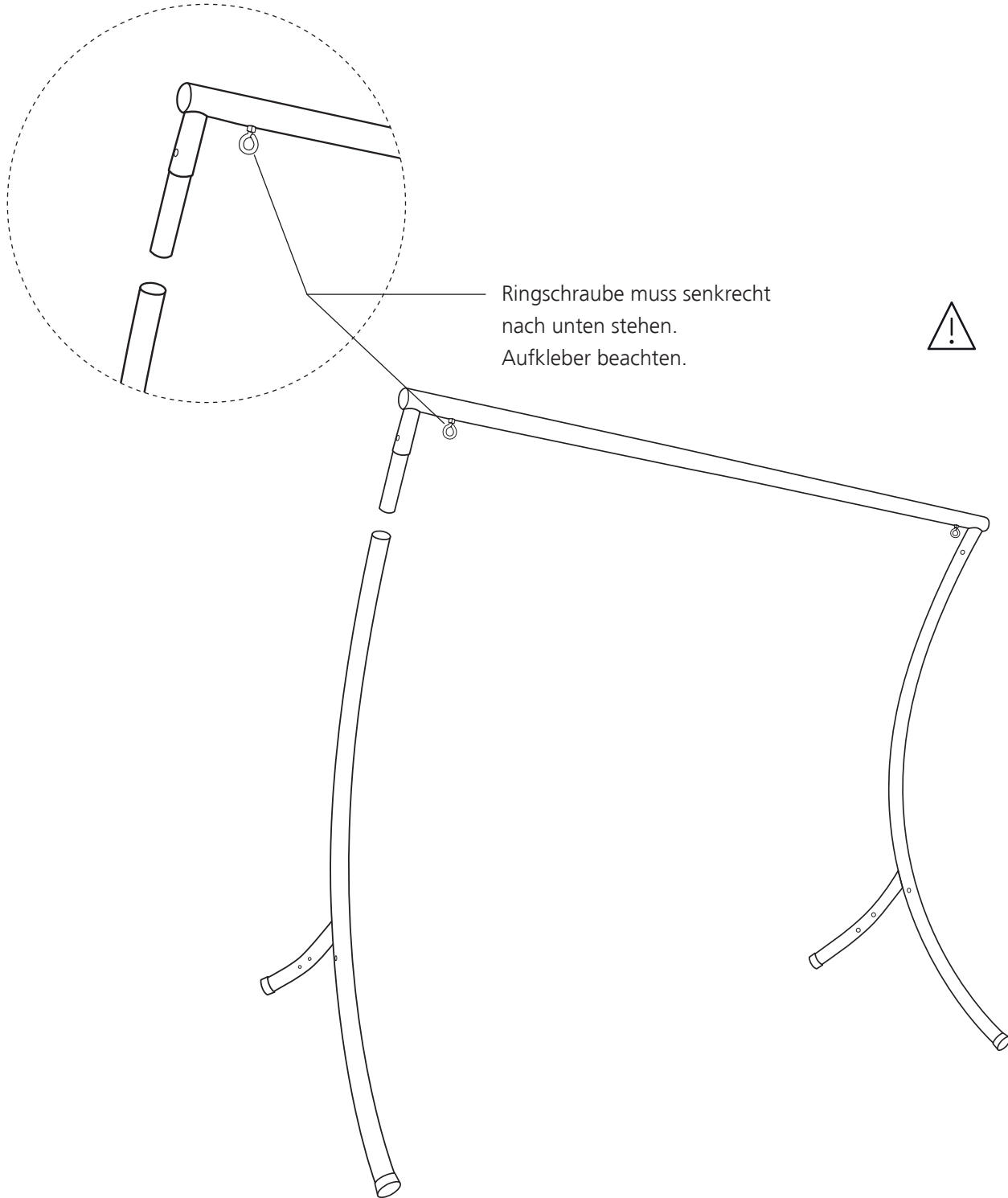
Scheibe 6,4 **8x**



# MONTAGE

01

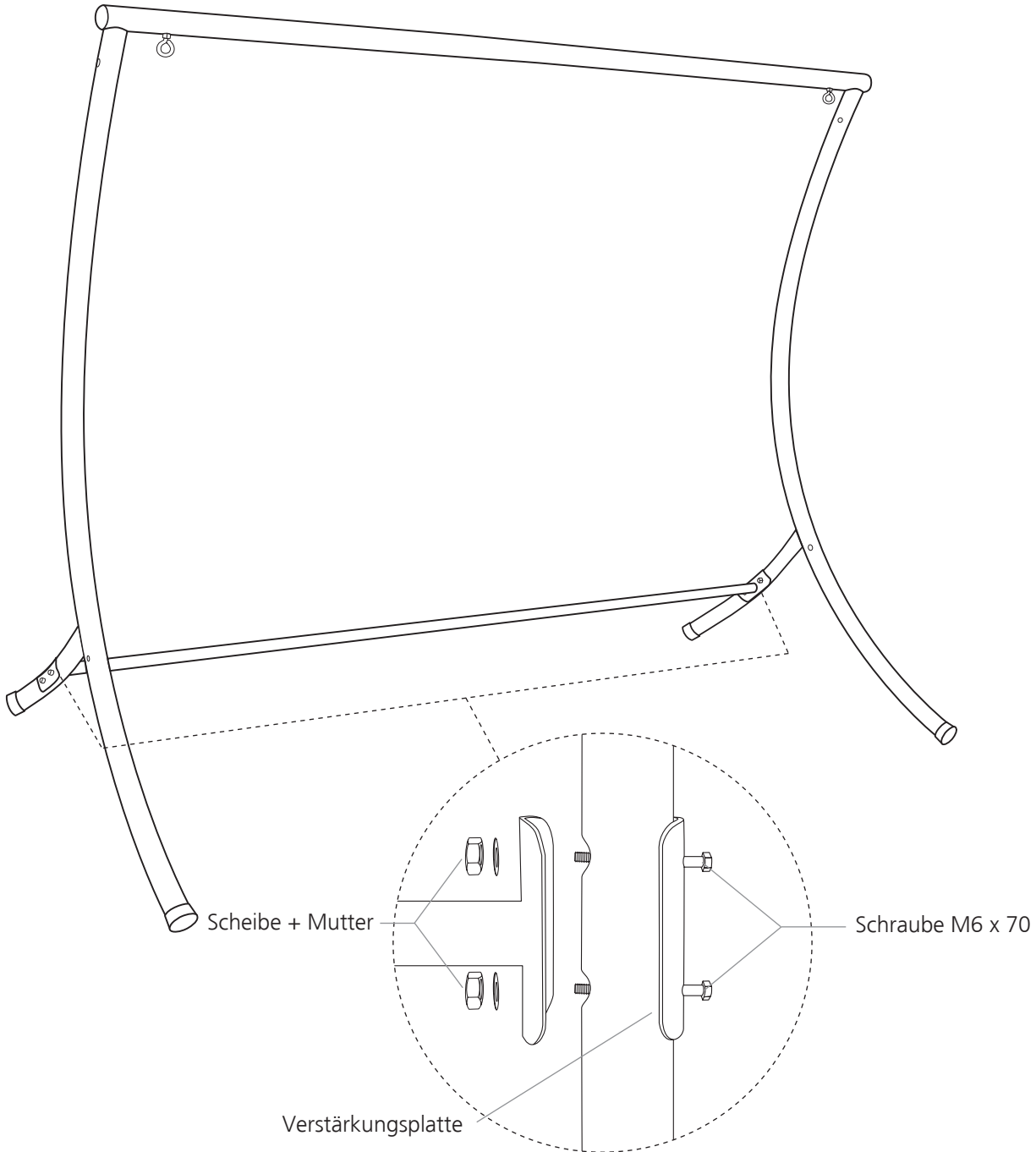
Firststange in Seitenständer einstecken



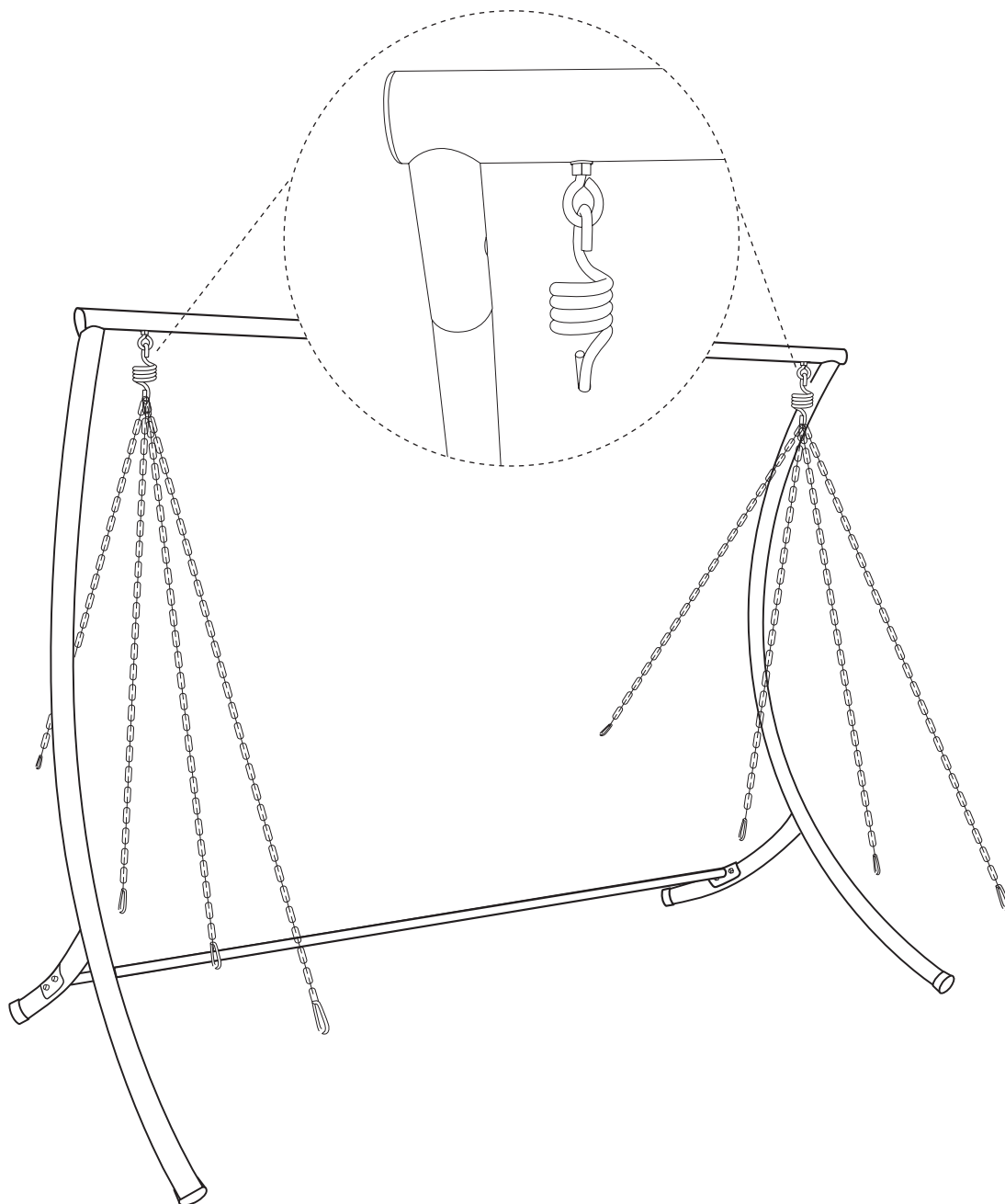
# MONTAGE

02

Querrohr montieren



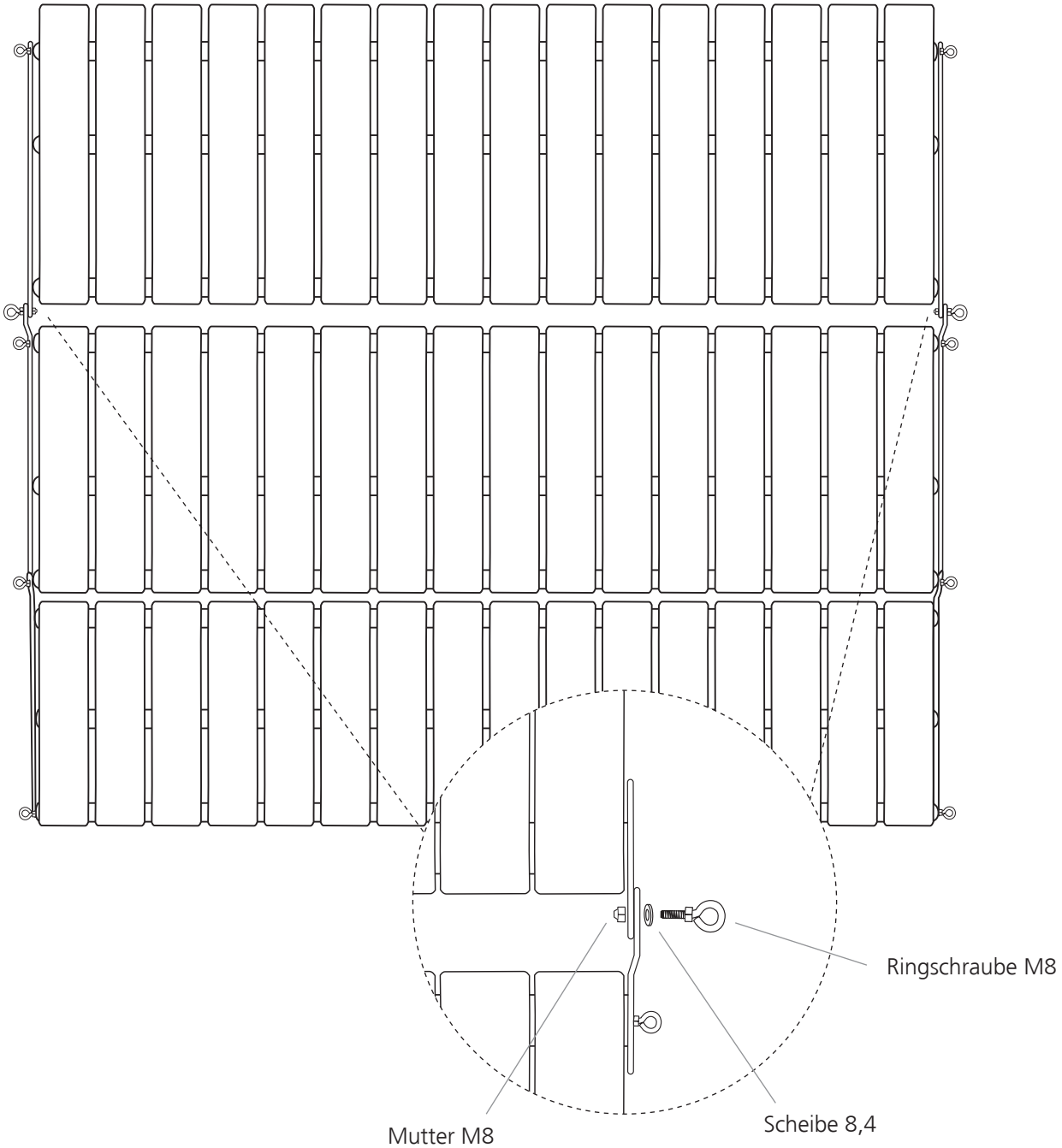
## Ketten einhängen



# MONTAGE

04

Lehne mit Sitz und Fußteil verschrauben

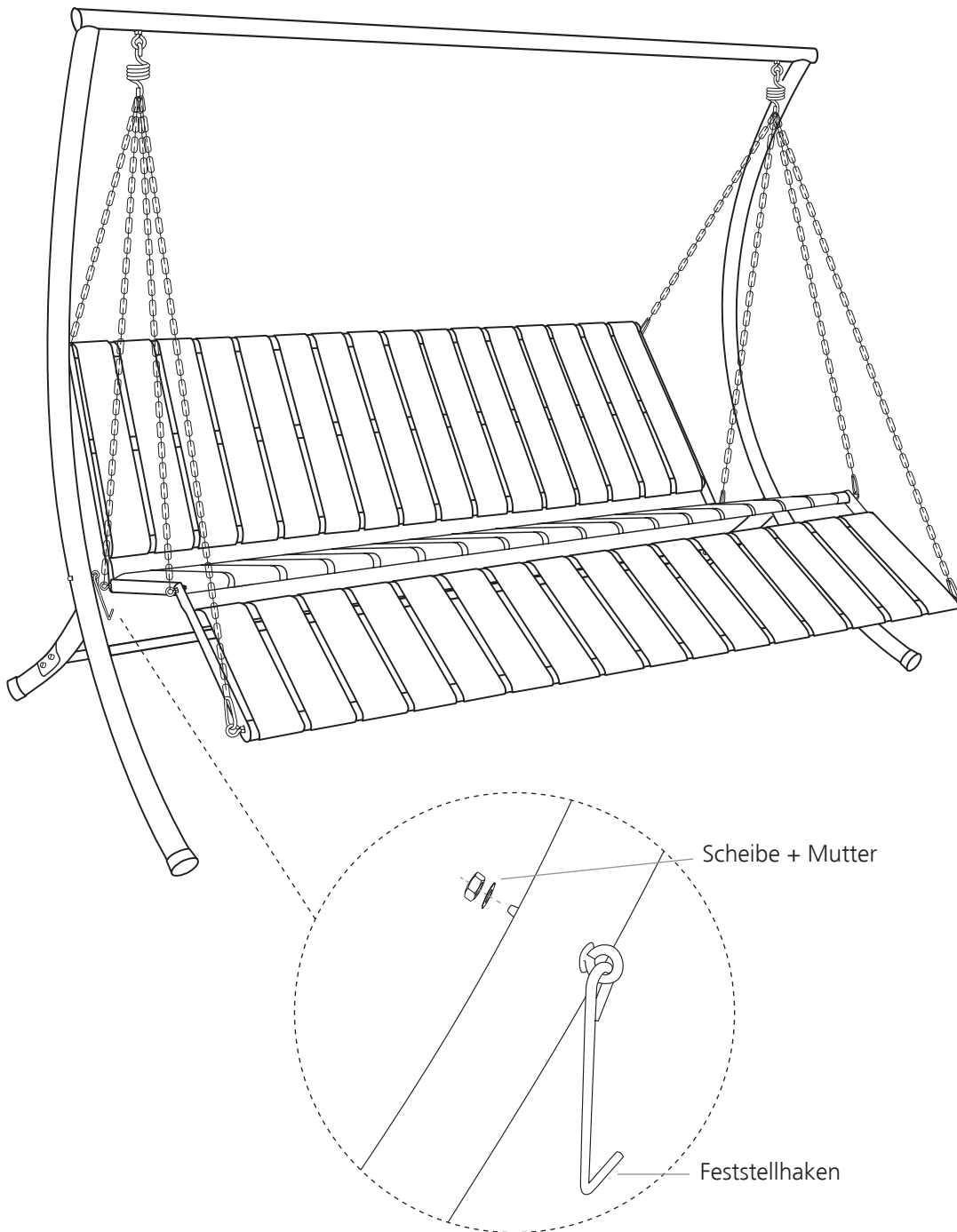




# MONTAGE

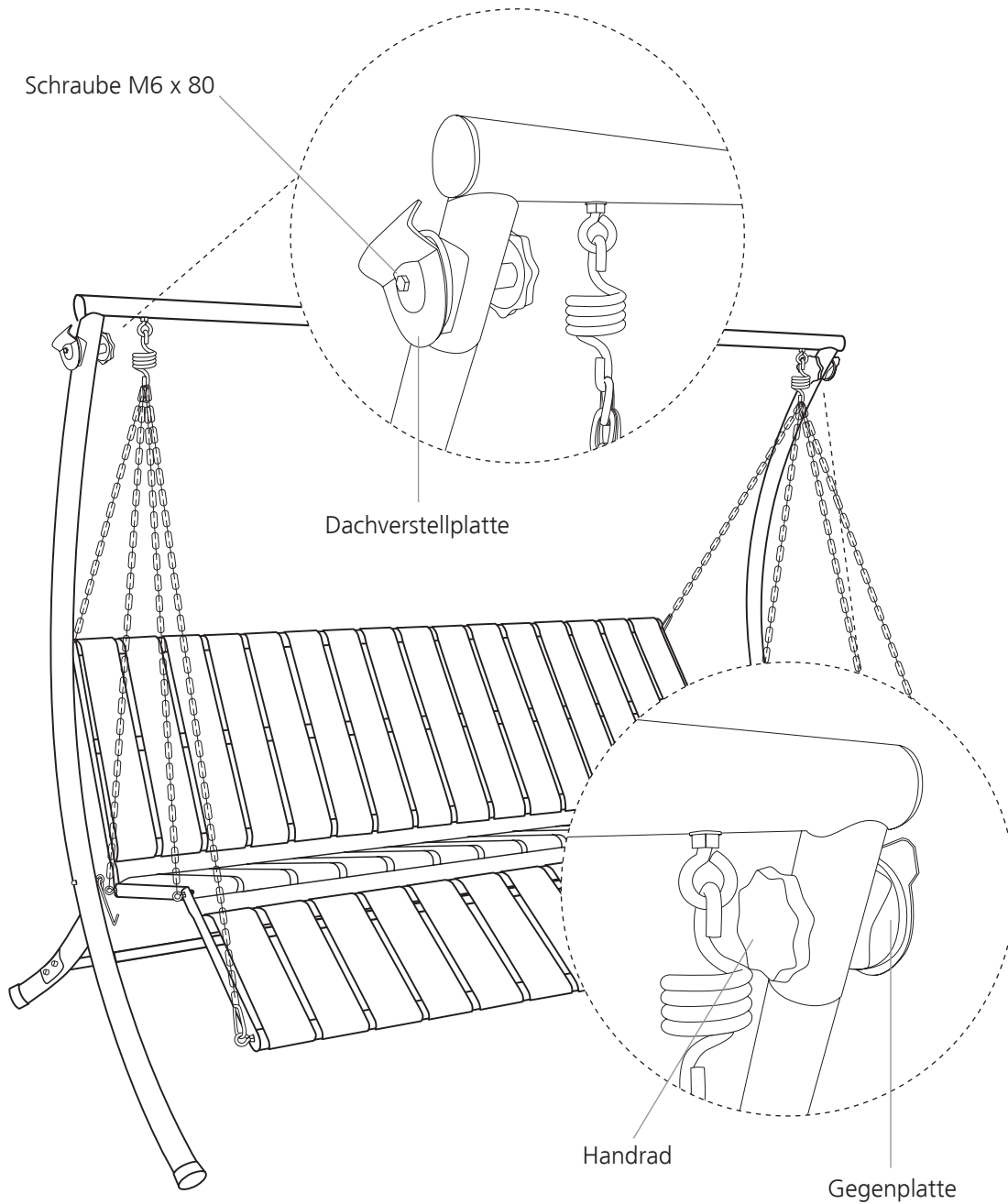
05

Sitz- und Lehnenrahmen an den Karabinern einhängen und Feststellhaken montieren.



Zum Feststellen die Feststellhaken in die kleine Ringschraube einhängen.

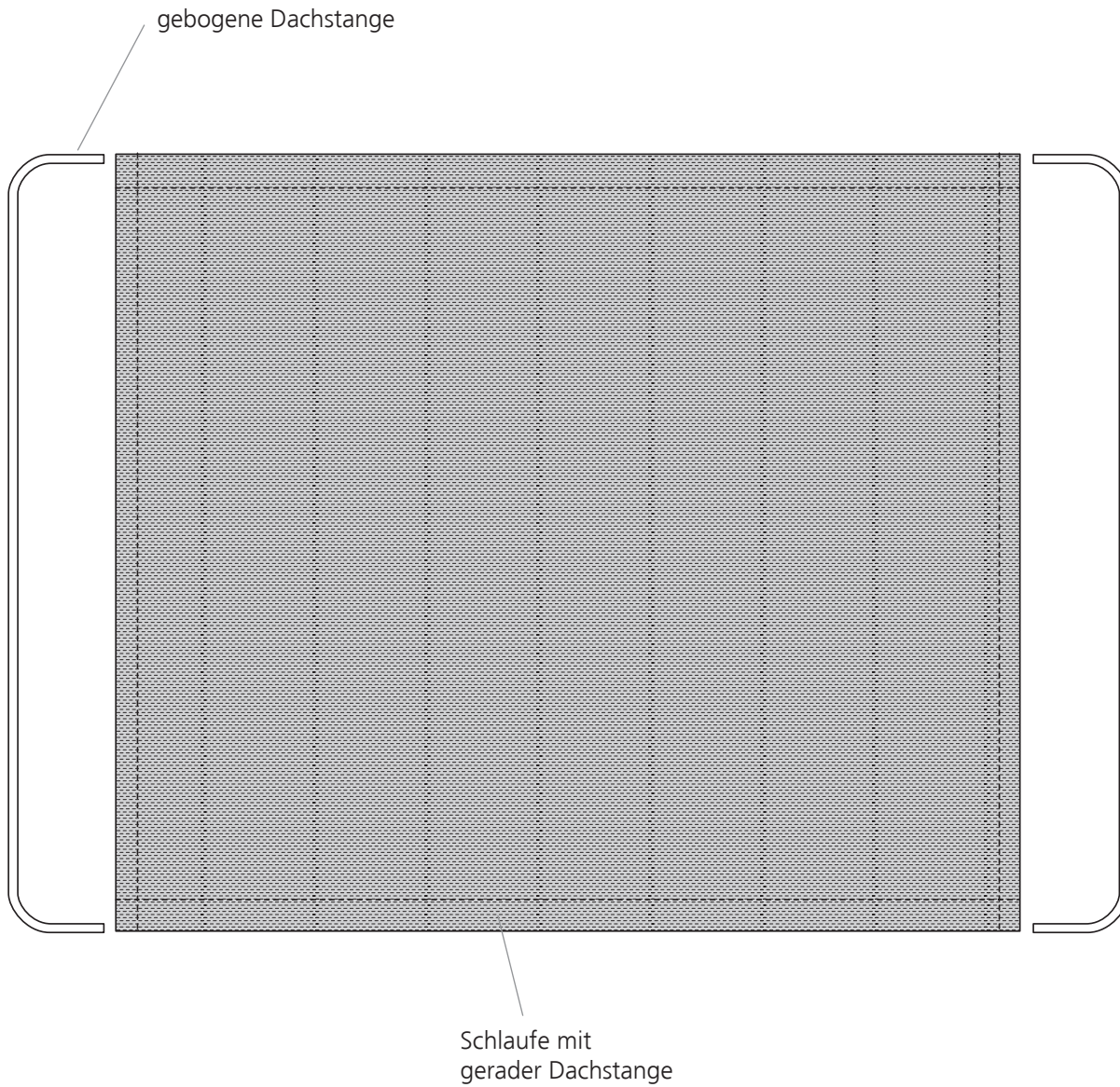
## Dachverstellung anbringen



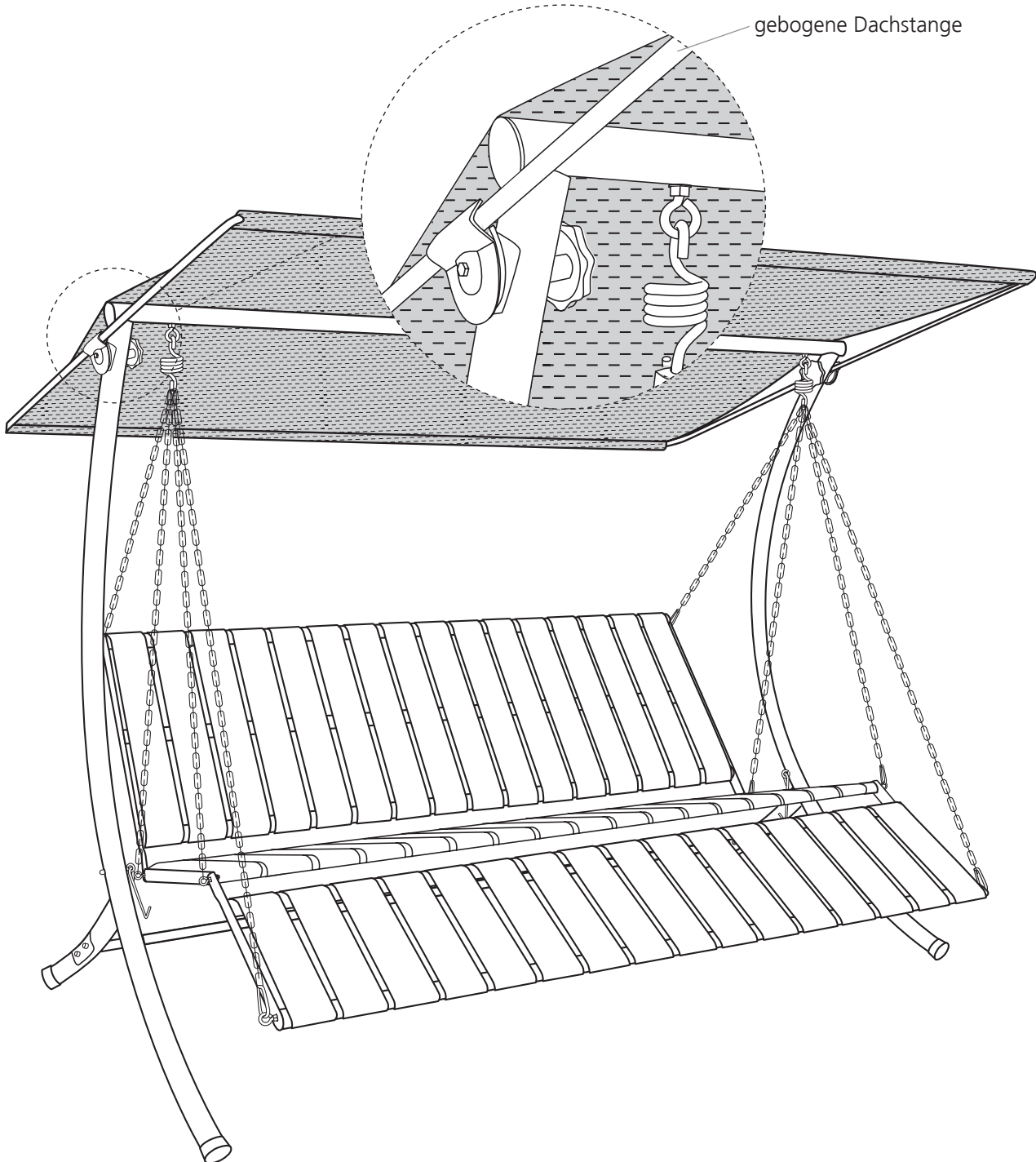
# MONTAGE

07

Sonnendach vormontieren



## Sonnendach anbringen

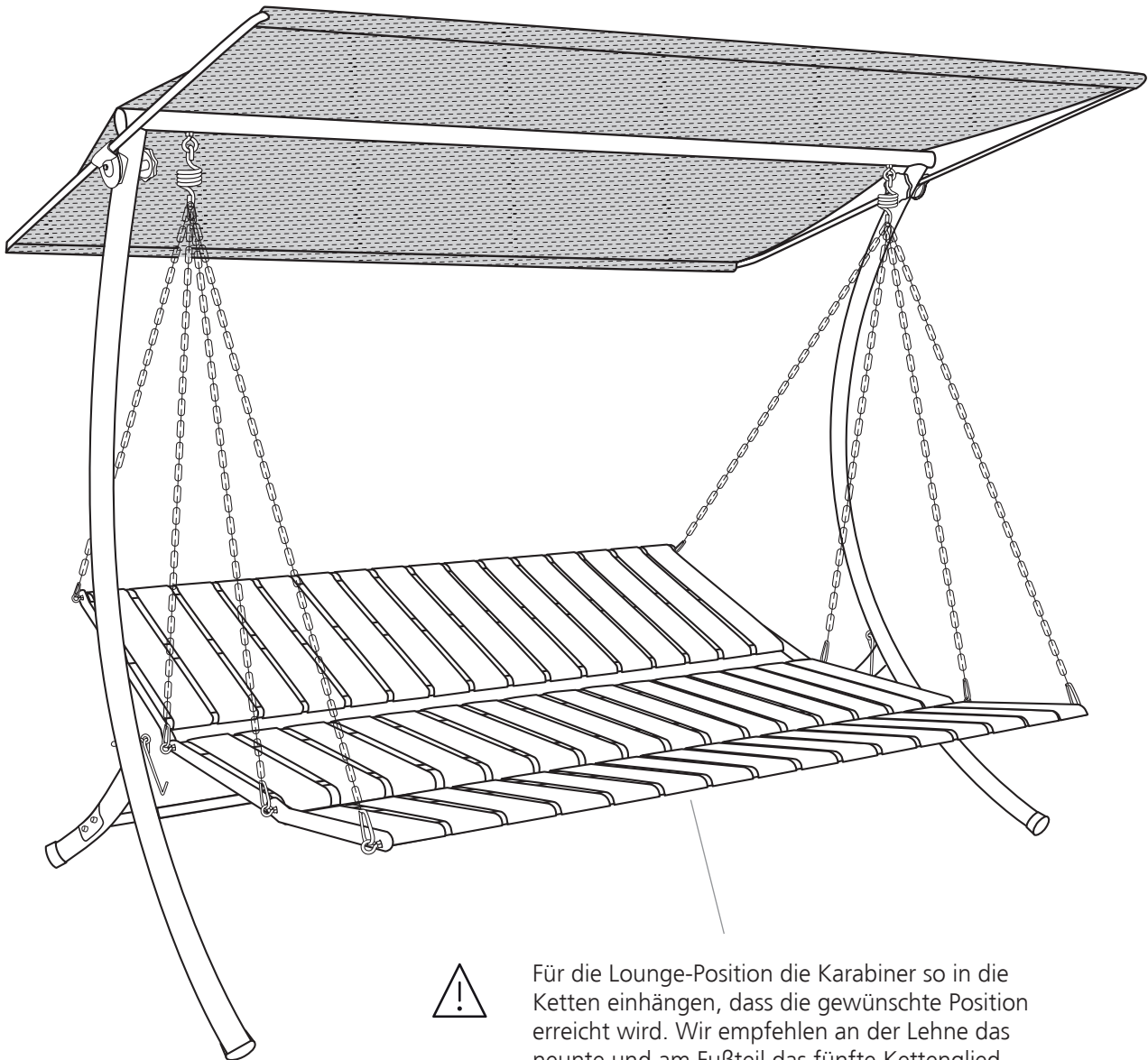


Abklappen der Rückenlehne



# HINWEIS

## Einstellen der Lounge-Position



Für die Lounge-Position die Karabiner so in die Ketten einhängen, dass die gewünschte Position erreicht wird. Wir empfehlen an der Lehne das neunte und am Fußteil das fünfte Kettenglied.

# HINWEIS

## wichtige Hinweise

- Tragfähigkeit
  - 3-Sitzer bis 270 kg
- Zur Vermeidung von Lackschäden Gestell gelegentlich mit handelsüblichen Lackpflegemitteln polieren
- Bei Nichtgebrauch Kissen abnehmen

## Empfehlenswertes Zubehör:

- Becherhalter
- Lackstift
- Gartenmöbelauflagen, passend zum Design der Hollywoodschaukel

Alle Rechte vorbehalten. Nachdruck, Vervielfältigung jeder Art, auch auszugsweise nur mit ausdrücklicher, schriftlicher Genehmigung der Urheber.

Angerer Freizeitmöbel GmbH

84543 Winhöring · Postfach 1220

Fax: 0 86 71 / 97 76 41

E-Mail: [ersatzteile@angerer-freizeitmoebel.de](mailto:ersatzteile@angerer-freizeitmoebel.de)

Web: [www.Angerer-Freizeitmoebel.de](http://www.Angerer-Freizeitmoebel.de)

Angerer Freizeitmöbel GmbH  
84543 Winhöring · Postfach 1220  
Fax: 0 86 71 / 97 76 41  
E-Mail: ersatzteile@angerer-freizeitmoebel.de  
Web: www.Angerer-Freizeitmoebel.de



# MONTAGEANLEITUNG