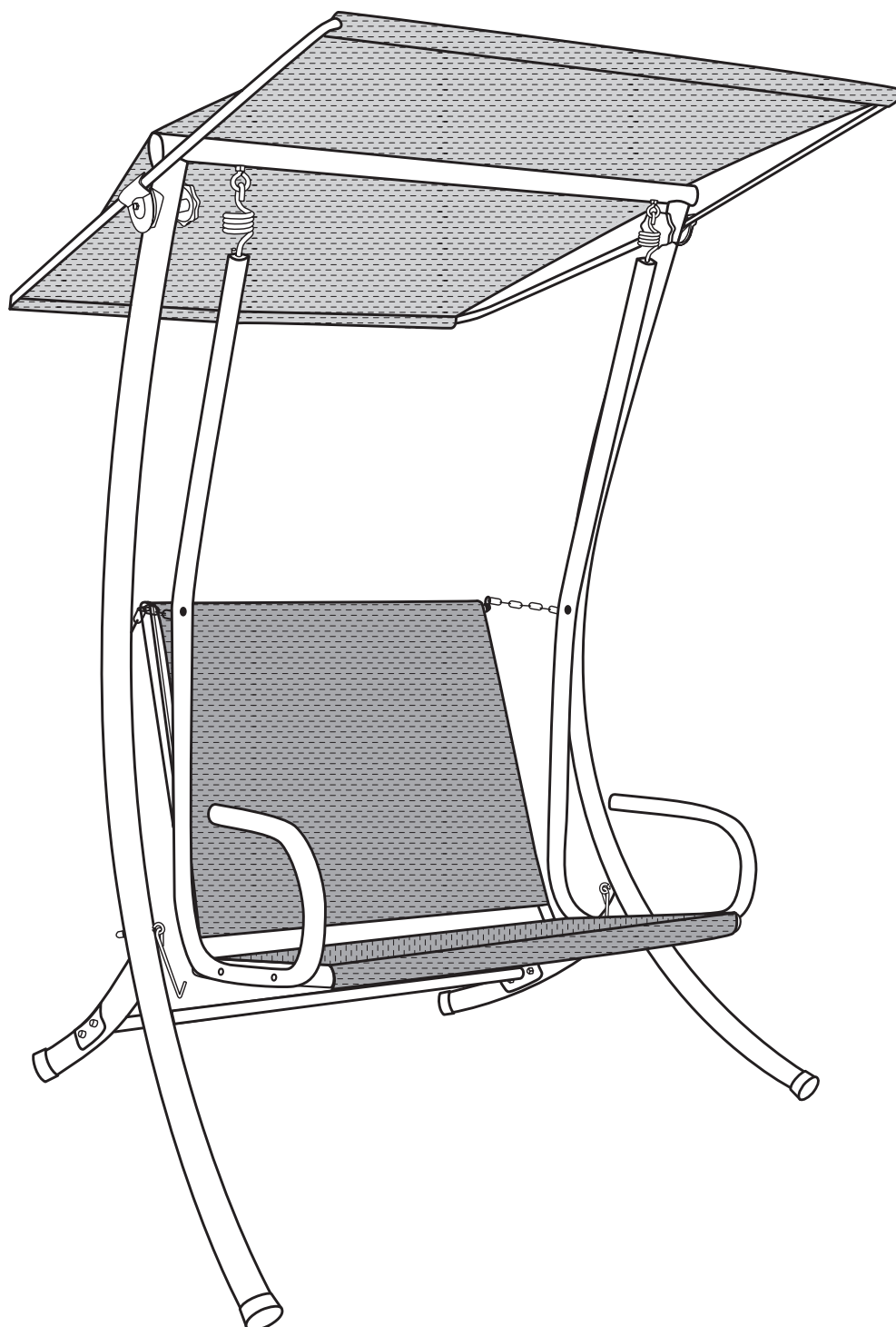


HOLLYWOODSCHAUKEL

1-Sitzer

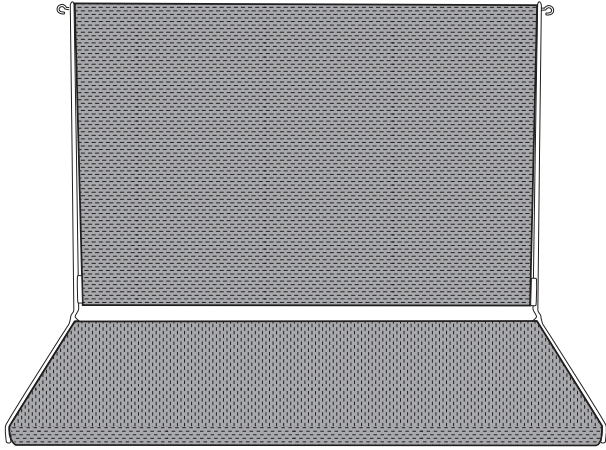
mit Primetex-Sitz, hohem Rücken & geradem Dach



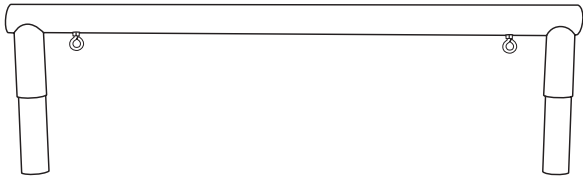
MONTAGEGEANLEITUNG

EINZELTEILE

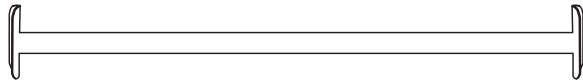
Sitz- und Lehnenrahmen **1x**



Firststange **1x**



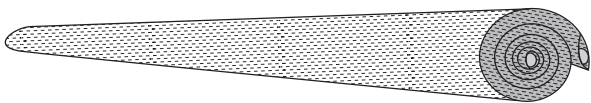
Querrohr **1x**



gebogene Dachstange **2x**

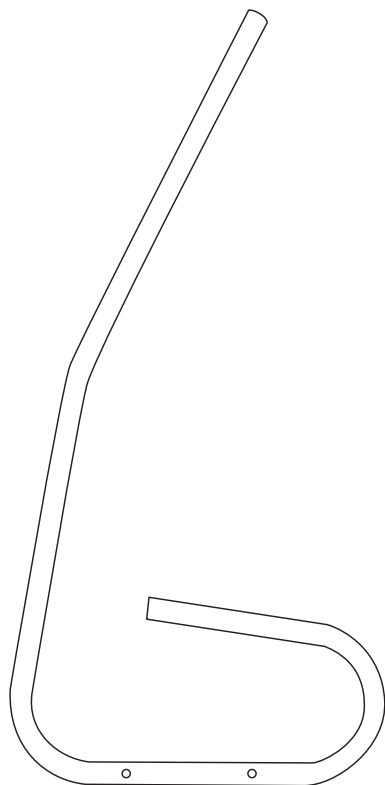


Sonnendach **1x** (mit **2x** gerader Dachstange)

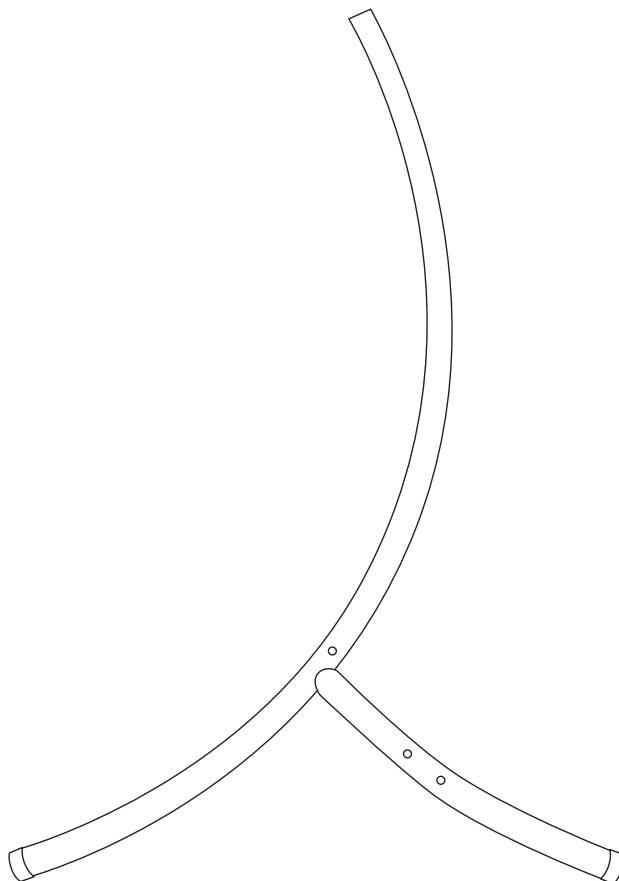


EINZELTEILE

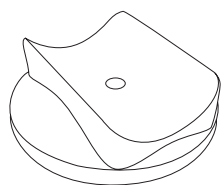
Hängerrohr **2x**



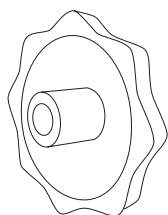
Seitenteil **2x**



Gegenplatte **2x**



Handrad **2x**



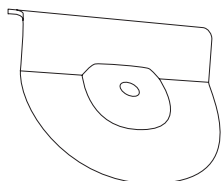
Kette inkl. Scheibe und Mutter **2x**



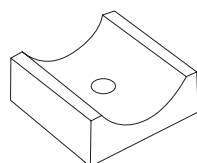
Feststellhaken **2x**



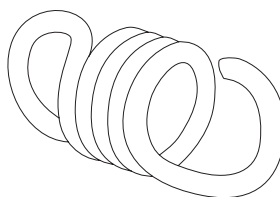
Dachverstellplatte **2x**



Distanzstück **4x**



Aufhängefeder **2x**



EINZELTEILE

M6 x 50 **4x**



Mutter M6 **12x**



M6 x 70 **4x**



Abdeckkappe für Mutter **12x**



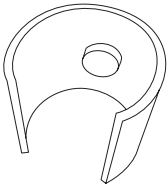
M6 x 80 **2x**



Scheibe 6,4 **14x**



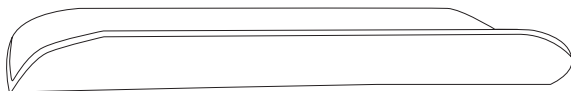
Schelle für Aufhängerohr **2x**



Gummistopfen für Aufhängerohr **2x**



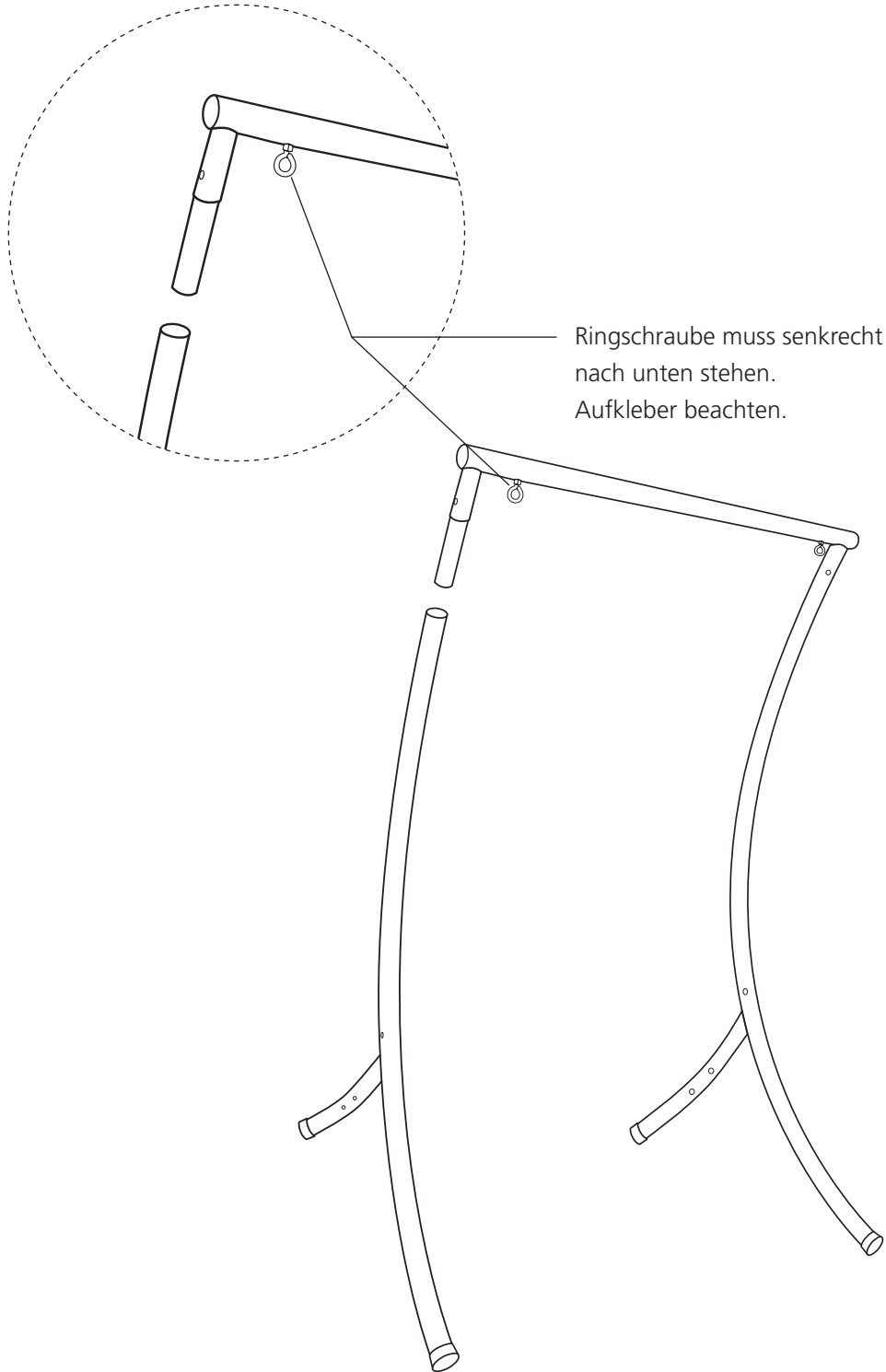
Verstärkungsplatte **2x**



MONTAGE

01

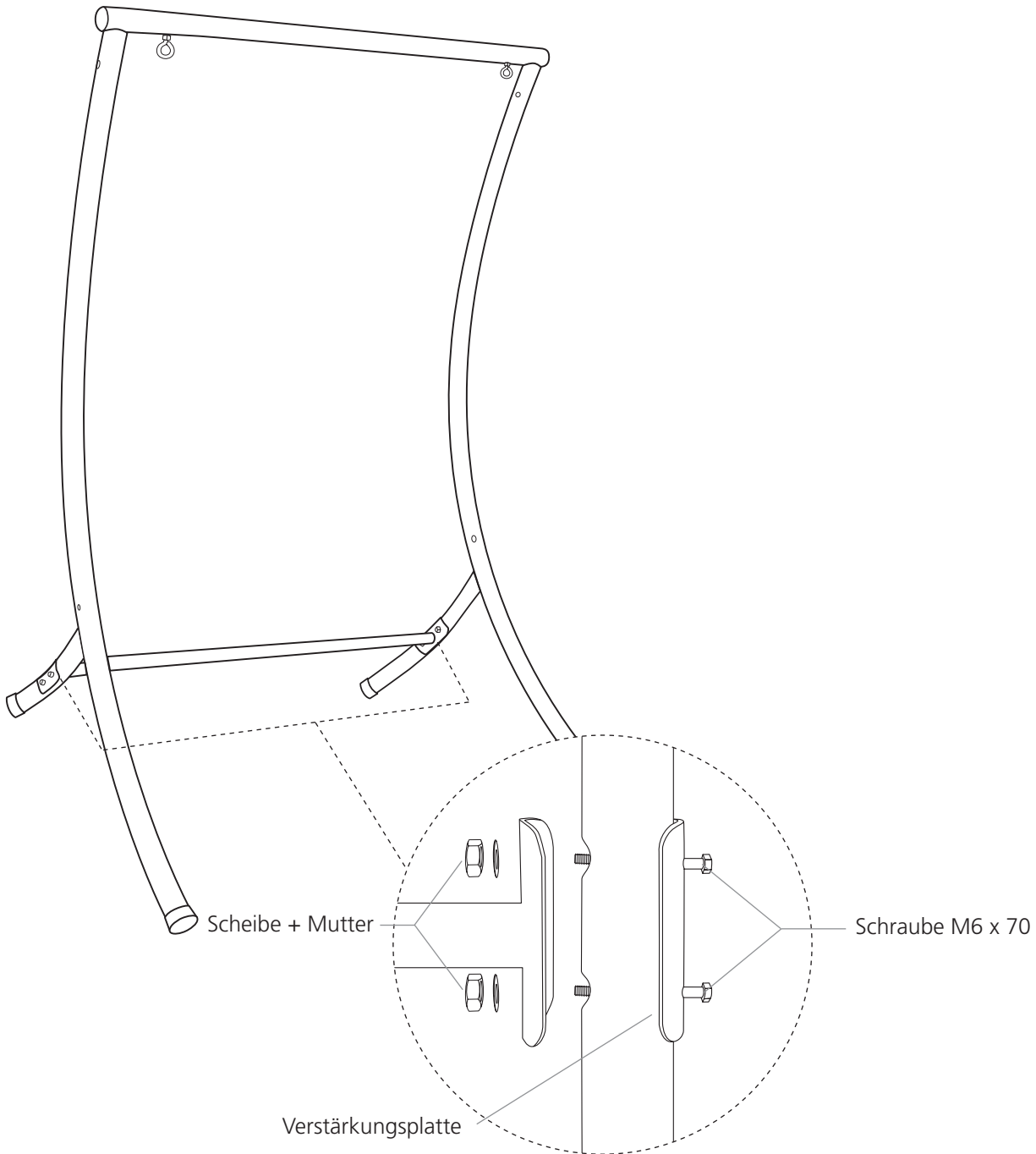
Firststange in Seitenständer einstecken



MONTAGE

02

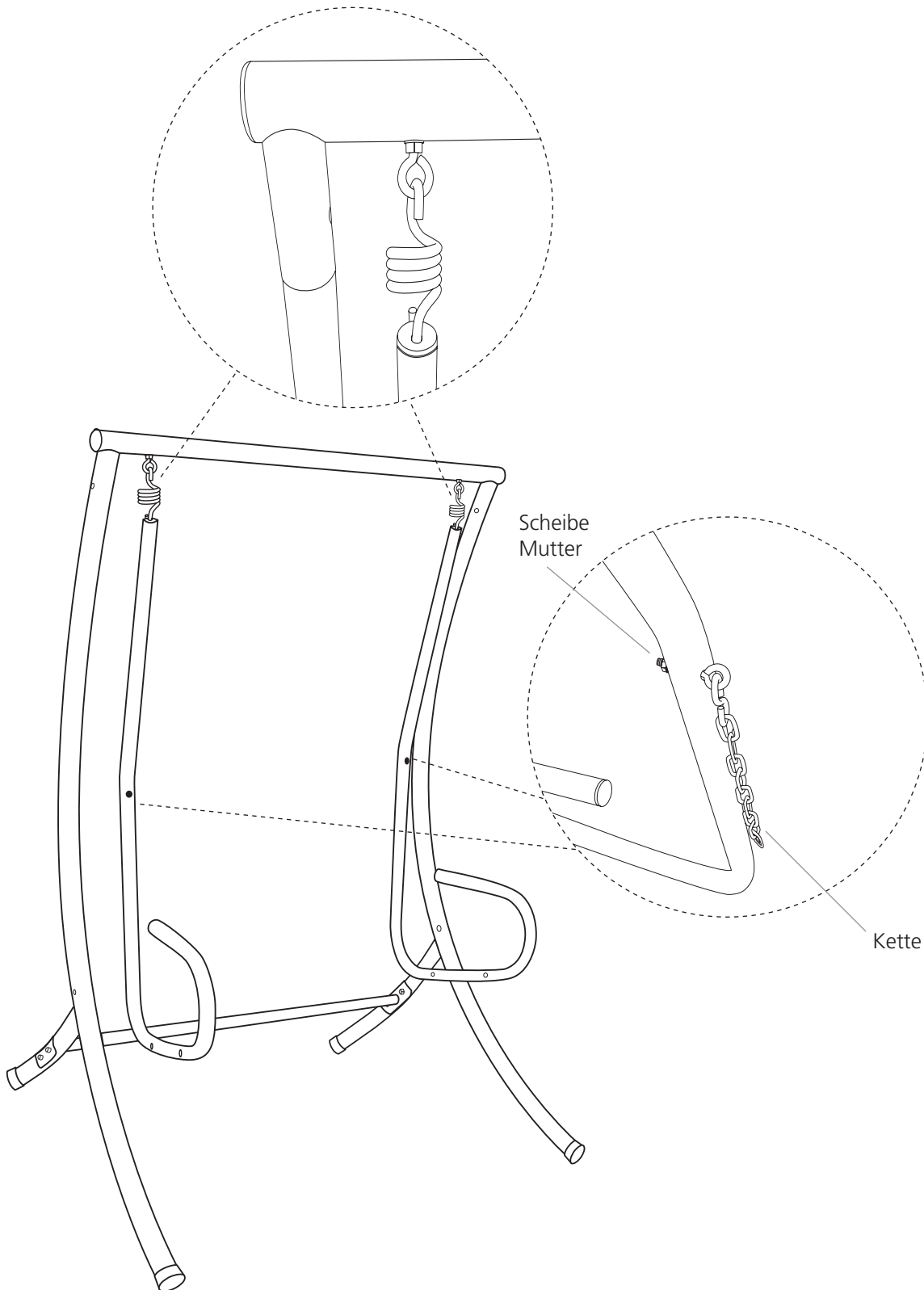
Querrohr montieren



MONTAGE

03

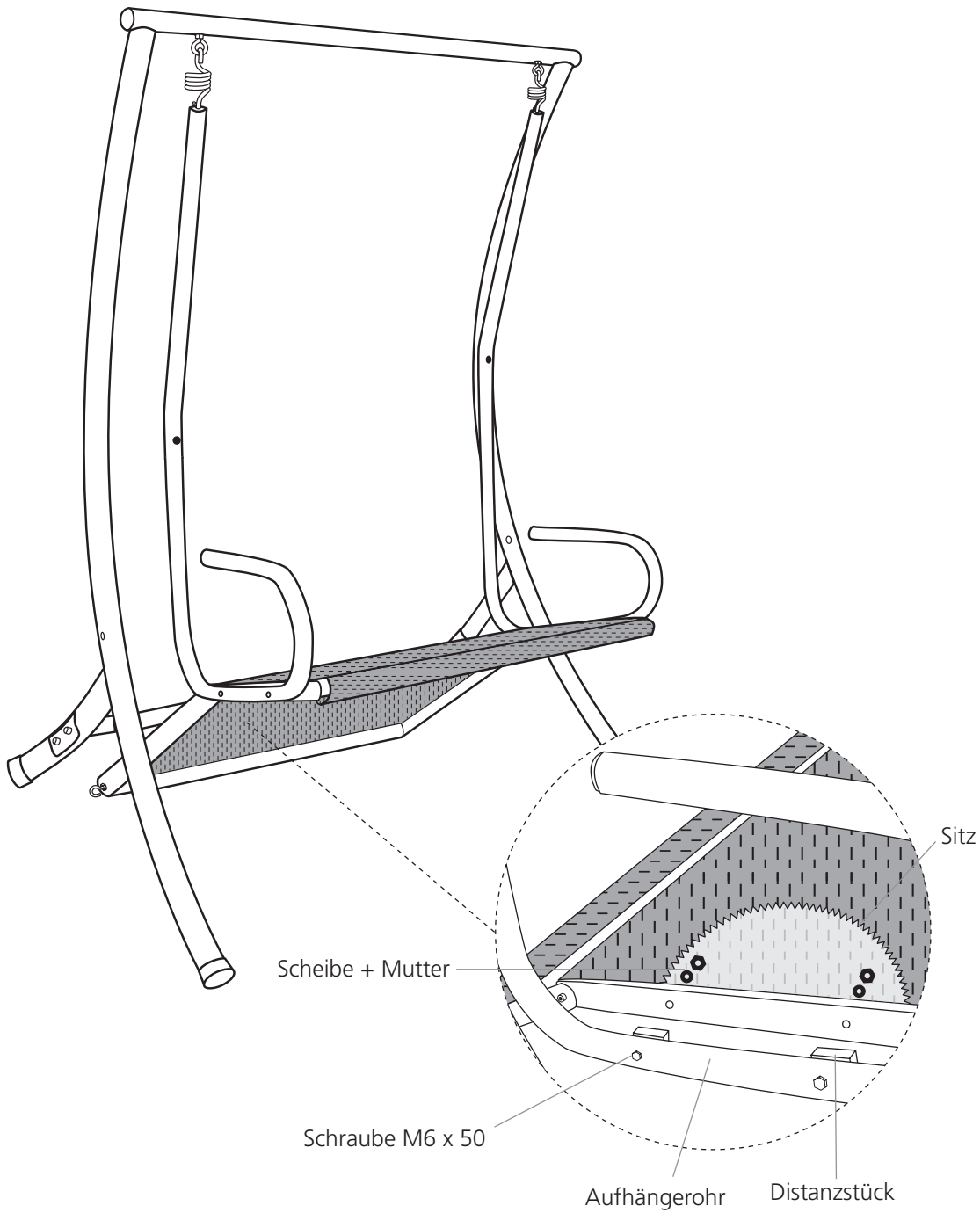
Hängerrohr einhängen und Kette montieren



MONTAGE

04

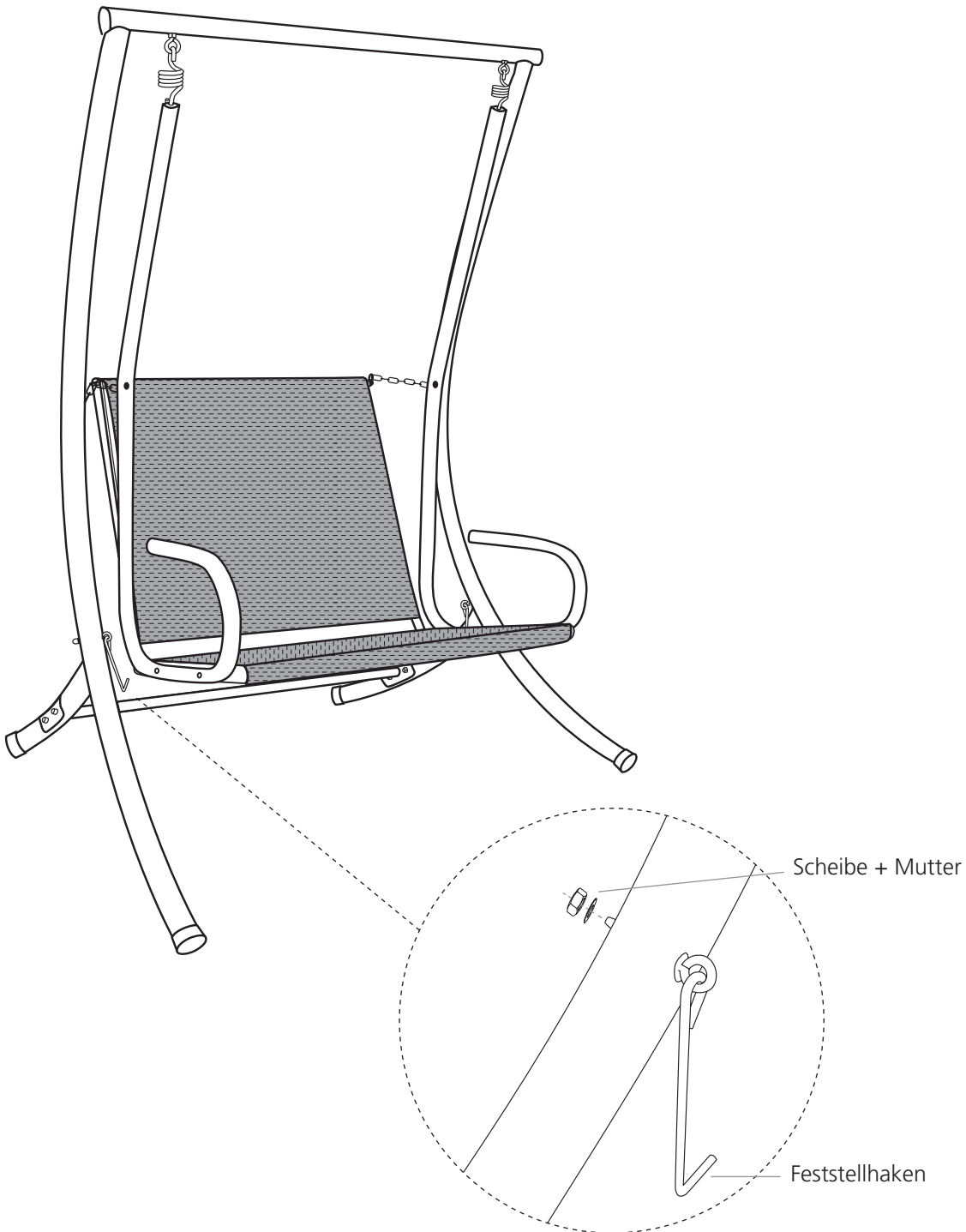
Sitzrahmen verschrauben



MONTAGE

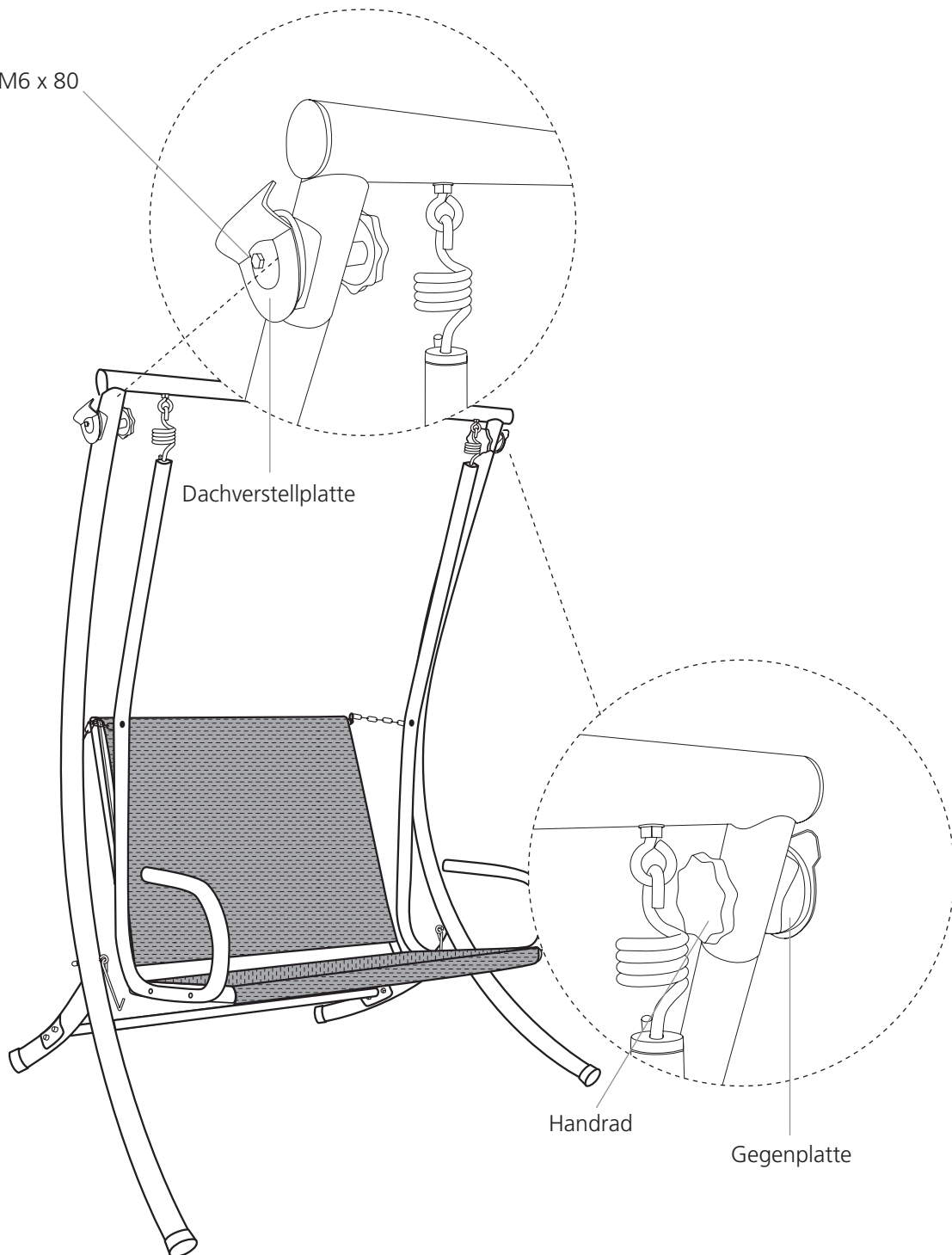
05

Lehne einhängen und Feststellhaken montieren



Dachverstellung anbringen

Schraube M6 x 80



Dachverstellplatte

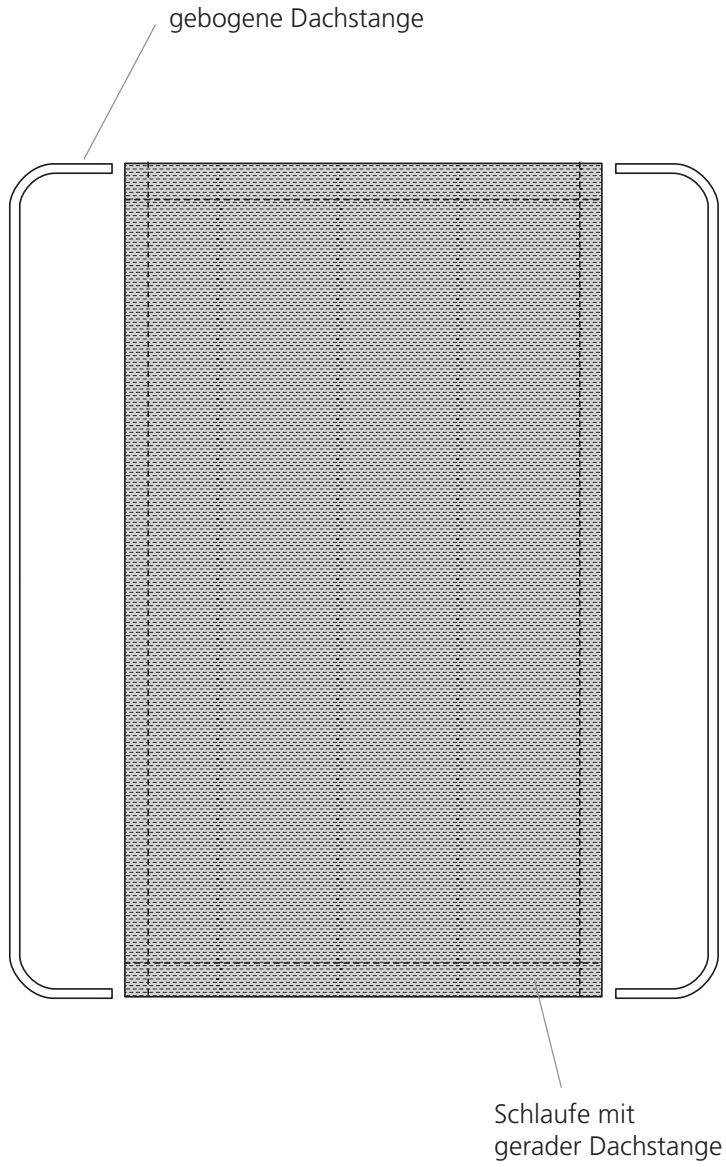
Handrad

Gegenplatte

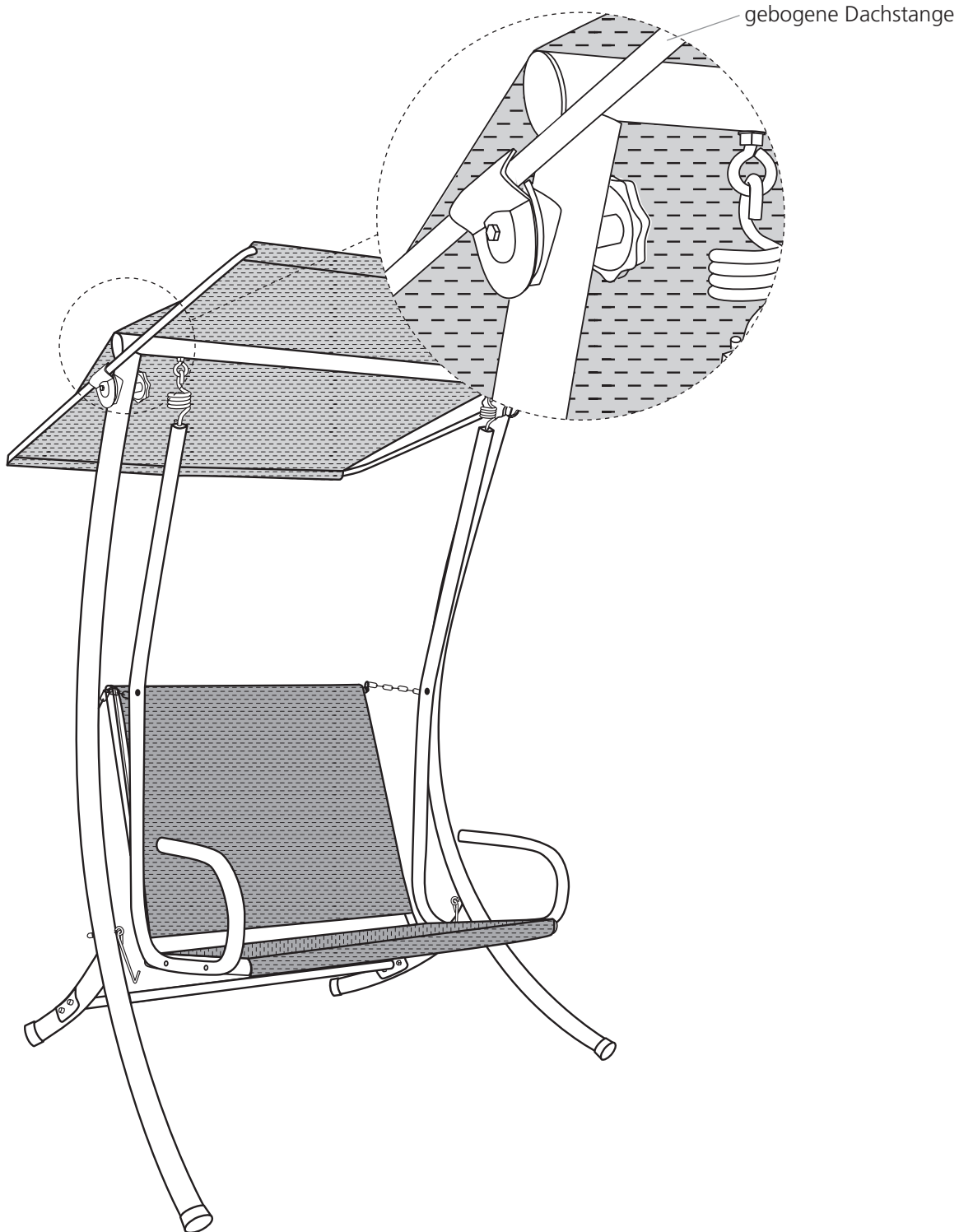
MONTAGE

07

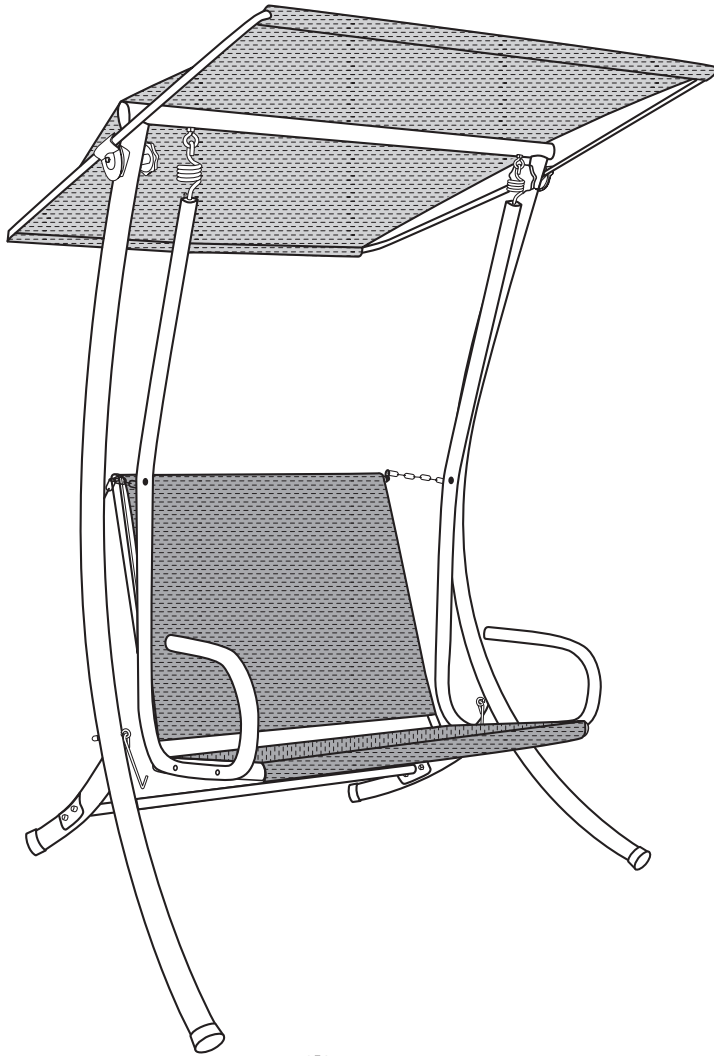
Sonnendach vormontieren



Sonnendach anbringen

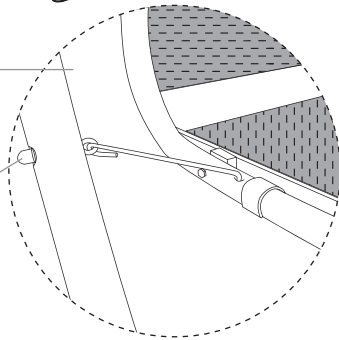


Abdeckkappen für Muttern anbringen und Bohrung der Hängerohre abdecken



Sitz eingehängt:
Schelle wegschieben

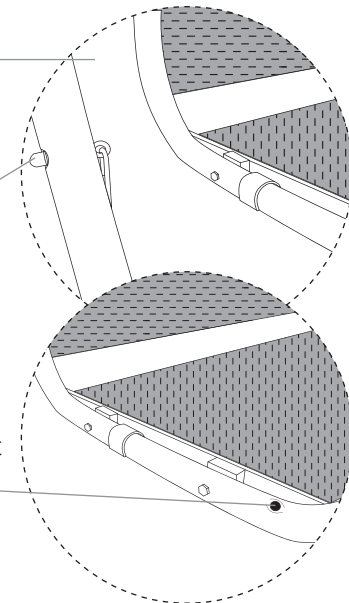
Abdeckkappen
für Mutter



Sitz ausgehängt:
Bohrung mit Schelle
verschließen

Abdeckkappen
für Mutter

vordere Bohrung mit
Gummistopfen
verschließen



HINWEIS

wichtige Hinweise

- Das Gewinde im Handrad der Dachverstellung mit etwas Öl oder Fett schmieren
- Tragfähigkeit
 - 1-Sitzer bis 120 kg
- Zur Vermeidung von Lackschäden Gestell gelegentlich mit handelsüblichen Lackpflegemitteln polieren
- Bei Nichtgebrauch Feststellhaken einhängen, sowie Kissen und Sonnendach abnehmen

Empfehlenswertes Zubehör:

- Becherhalter
- Lackstift
- Gartenmöbelaufgaben, passend zum Design der Hollywoodschaukel

Alle Rechte vorbehalten. Nachdruck, Vervielfältigung jeder Art, auch auszugsweise nur mit ausdrücklicher, schriftlicher Genehmigung der Urheber.

Angerer Freizeitmöbel GmbH

84543 Winhöring · Postfach 1220

Fax: 0 86 71 / 97 76 41

E-Mail: ersatzteile@angerer-freizeitmoebel.de

Web: www.Angerer-Freizeitmoebel.de

Angerer Freizeitmöbel GmbH

84543 Winhöring · Postfach 1220

Fax: 0 86 71 / 97 76 41

E-Mail: ersatzteile@angerer-freizeitmoebel.de

Web: www.Angerer-Freizeitmoebel.de



MONTAGEANLEITUNG