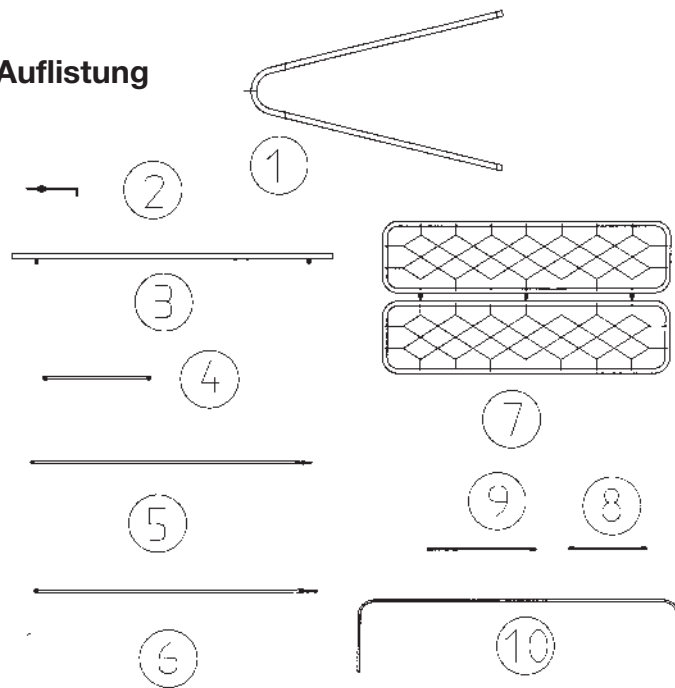


## Teile-Auflistung



## Wichtige Hinweise

- Bei Bedarf kann der Sitz durch Einstecken der Sturmhaken in die Bohrungen der Hängerohre arretiert werden.
- Tragfähigkeit: max. 240 kg
- Zur Vermeidung von Lackschäden Gestell gelegentlich mit handelsüblichen Lackpflegemitteln polieren.
- Bei nicht windgeschütztem Standort ist das Dach nach Gebrauch zu entfernen. Ziehen Sie dazu die Dachstangen (8) von den Verstellern (9). Das Dach kann nun zusammen mit den Dachstangen ausgerollt werden.
- Wir empfehlen, das Gewinde der Handräder mit etwas Öl oder Fett zu schmieren.

## Empfehlenswertes Zubehör

- Windgewichte in passender Farbe für Dachbespannung.
- Lackstift

Die Bestellung von Ersatzteilen kann beim Hersteller nur schriftlich erfolgen. Legen Sie bitte der Ersatzteilbestellung eine Kopie dieser Montageanleitung bei und kennzeichnen Sie die benötigten Teile. Gestellfarbe angeben.

Alle Rechte vorbehalten. Nachdruck, Vervielfältigung jeder Art, auch auszugsweise nur mit ausdrücklicher schriftlicher Genehmigung der Urheber. Rev. 1/2005

84543 Winhöring · Postfach 1220  
Tel. 0 86 71/97 76 40 · Fax 0 86 71/97 76 41  
E-Mail [Ersatzteile@Angerer-Freizeitmoebel.de](mailto:Ersatzteile@Angerer-Freizeitmoebel.de)  
[www.Angerer-Freizeitmoebel.de](http://www.Angerer-Freizeitmoebel.de)

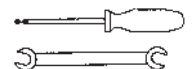


Angerer  
Freizeitmöbel  
GmbH

# Montage- und Gebrauchsanleitung



- Nehmen Sie alle Teile aus der Verpackung und legen Sie sie für die Montage zurecht.
- Sie benötigen für die Montage einen Schraubendreher, und einen Schraubenschlüssel 10 mm.
- Am besten zu zweit aufstellen!



# 1.

Textilbespannungen an den Seitenständern (1) befestigen, (Blechschrauben 4,8 x 16). (Detail A.)

# 2.

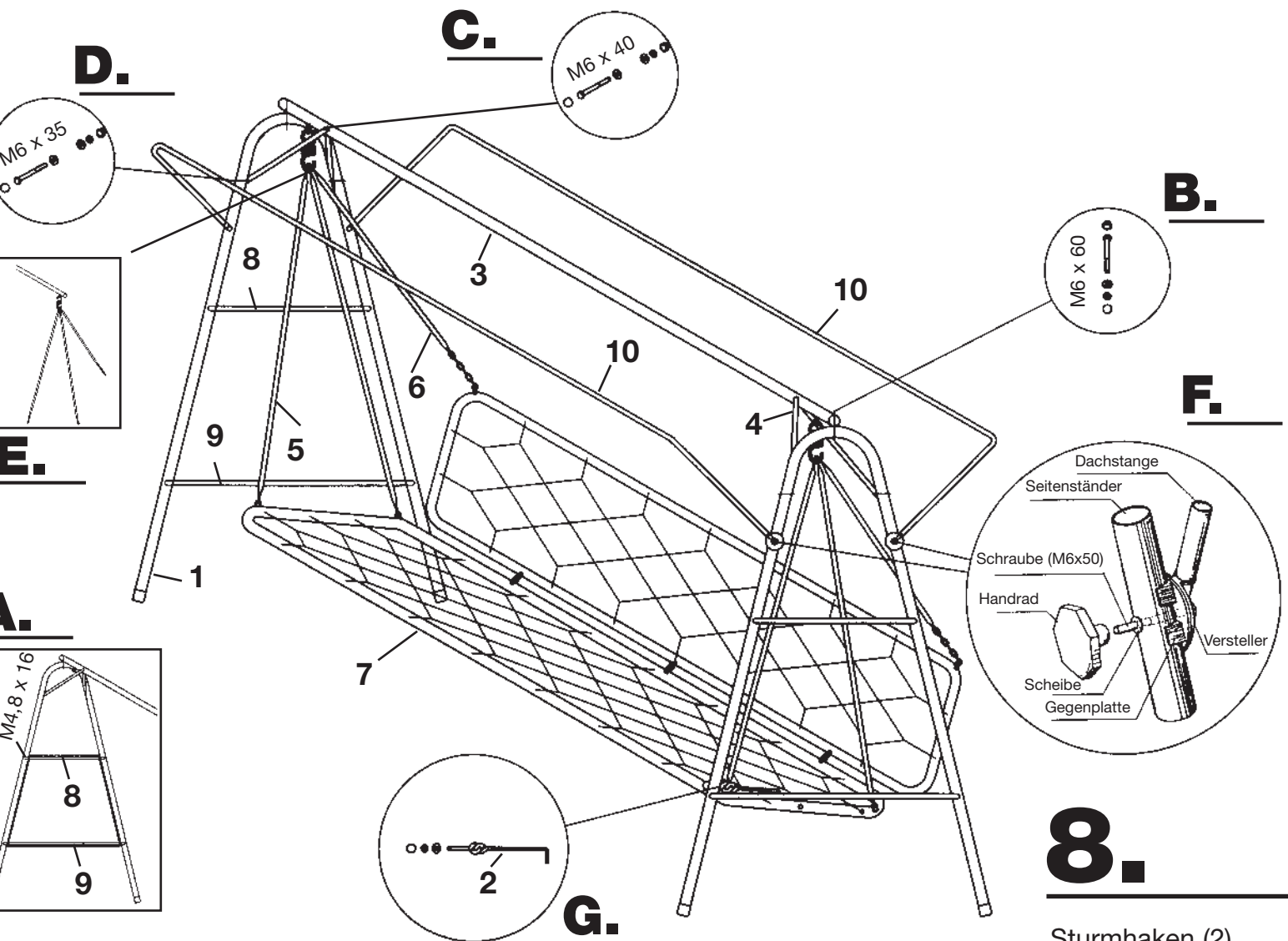
Beide Seitenständer (1) mit dem Querrohr (3) verschrauben, (Schrauben M 6 x 60 Detail B.). Querrohr oben.

# 3.

Verstrebungen (4) anbringen. Zuerst am Querrohr (Schrauben M6 x 40), dann am Seitenständer innen (Schrauben M6 x 35) befestigen. Detail C und D.

# 4.

Aufhängestangen (5+6) und Federn einhängen, Sitzrahmen (7) verschrauben. Lehne mit Ketten in gewünschte Position bringen. (Detail E.)



# 5.

Dachverstellung entsprechend der Skizze verschrauben (Detail F.).

# 6.

Sonnendach auf Dachstangen (10) aufziehen. Dachstangen auf Versteller ganz aufstecken.

# 7.

Plastik-Kappen auf Sechskant-Muttern aufstecken.

# 8.

Sturmhaken (2) befestigen (Detail G)

