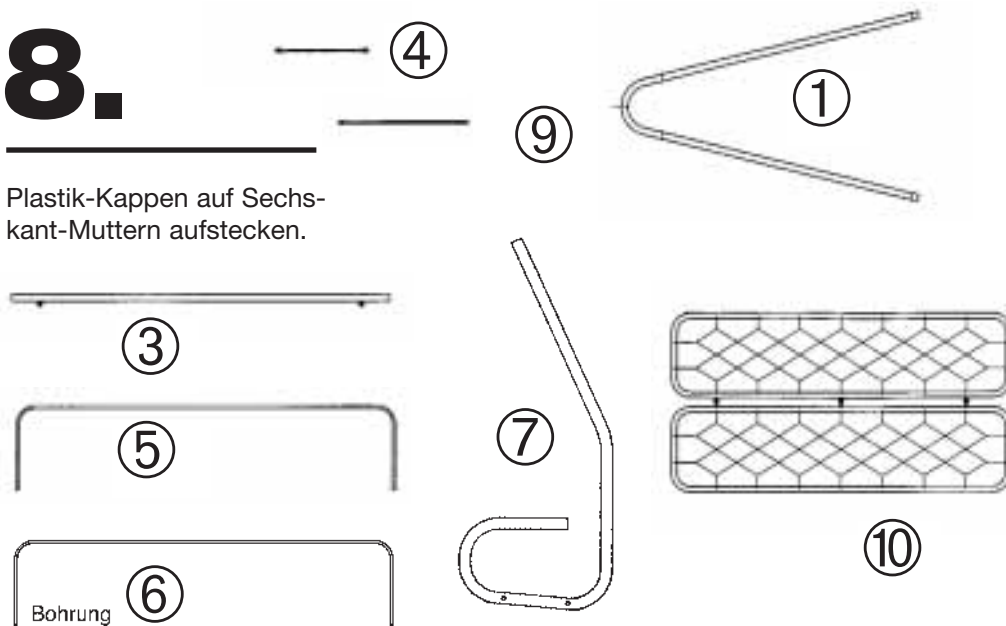


8.

Plastik-Kappen auf Sechskant-Muttern aufstecken.



Wichtige Hinweise

- Bei Bedarf kann der Sitz durch Einstecken der Sturmhaken in die Bohrungen des Sitzrahmens arretiert werden.
- Zur Vermeidung von Lackschäden Gestell gelegentlich mit handelsüblichen Lackpflegemitteln polieren.
- Bei Bestellung von Lackstiften bitte Farbe angeben.
- Wir empfehlen, das Gewinde der Handräder mit etwas Öl oder Fett zu schmieren.

Die Bestellung von Ersatzteilen kann beim Hersteller nur schriftlich erfolgen. Legen Sie bitte der Ersatzteilbestellung eine Kopie dieser Montageanleitung bei und kennzeichnen Sie die benötigten Teile. Gestellfarbe und Gestellbreite angeben!

Alle Rechte vorbehalten. Nachdruck, Vervielfältigung jeder Art, auch auszugsweise nur mit ausdrücklicher schriftlicher Genehmigung der Urheber. Rev. 1/2005

84543 Winhöring · Postfach 1220
Tel. 0 86 71/97 76 40 · Fax 0 86 71/97 76 41
E-Mail Ersatzteile@Angerer-Freizeitmoebel.de
www.Angerer-Freizeitmoebel.de



Angerer
Freizeitmöbel
GmbH

Montage- und Gebrauchsanleitung



- Nehmen Sie alle Teile aus der Verpackung und legen Sie sie für die Montage zurecht.
- Sie benötigen für die Montage einen Schraubendreher, und einen Schraubenschlüssel 10 mm.
- Am besten zu zweit aufstellen!

Sehr geehrter Kunde!

Aus transporttechnischen Gründen wird Ihre Gartenschaukel zerlegt geliefert. Die Montage ist jedoch bei Beachtung dieser Anleitung äußerst einfach.

1.

Textilbespannungen an den Seitenständern (1) befestigen, (Blehschrauben 4,8 x 16).

2.

Beide Seitenständer (1) mit dem Querrohr (3) verschrauben, (Schrauben M 6 x 60). Detail A. Querrohr oben.

3.

Verstrebungen (4) anbringen. Zuerst am Querrohr (M6 x 40), dann am Seitenständer innen (M6 x 35) Detail B.

4.

Aufhängestangen (7) und Federn einhängen, Sitzrahmen verschrauben (M6 x 70). Detail C

5.

Ketten (8) an Aufhängestangen (7) schrauben. Lehne mit Ketten in gewünschte Position bringen. Sturmhaken (2) befestigen.

6.

Zwischenrohr (9) zusammen mit versteller, Gegenplatte und Handrad verschrauben. Detail D

7.

Sonnendach auf die Dachstangen (5) aufziehen. Die äußeren Dachstangen (ohne Bohrung) werden auf die Verstellzapfen gesteckt. Die mittleren Dachstangen (6) haben an den Enden eine Bohrung und werden von außen mit Distanzröhrchen an das Zwischenrohr geschraubt.

