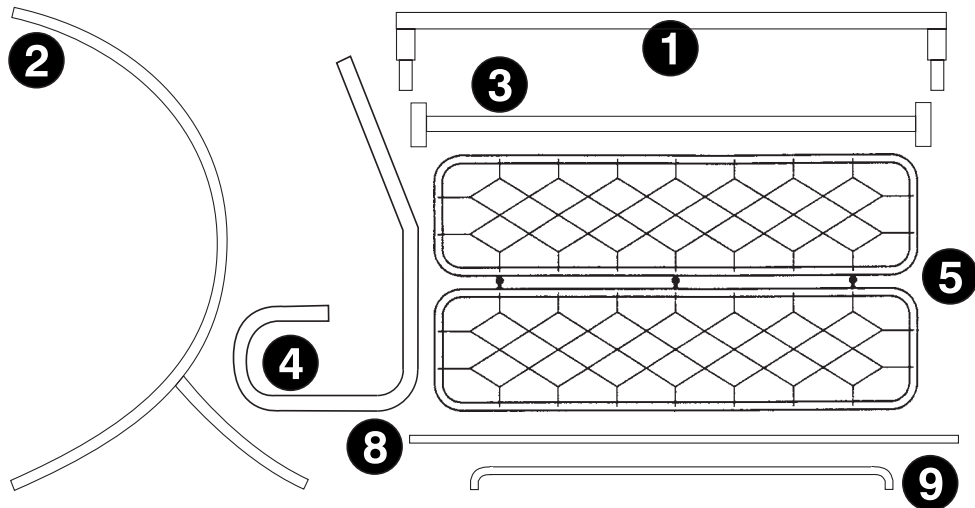


Teile-Auflistung



Wichtige Hinweise

- Bei Bedarf kann der Sitz durch Einstecken der Sturmhaken in die Bohrungen der Hängerohre arretiert werden.
- Tragfähigkeit: Schaukel 3-sitzig max. 270 kg, Schaukel 2-sitzig max. 160 kg.
- Zur Vermeidung von Lackschäden Gestell gelegentlich mit handelsüblichen Lackpflegemitteln polieren.
- Bei nicht windgeschütztem Standort ist das Dach nach Gebrauch zu entfernen. Ziehen Sie dazu die geraden Dachstangen (8) aus den gebogenen Dachstangen (9). Das Dach kann nun zusammen mit den Dachstangen aufgerollt werden.
- Wir empfehlen, das Gewinde der Handräder mit etwas Öl oder Fett zu schmieren.

Empfehlenswertes Zubehör

- Windgewichte in passender Farbe für Dachbespannung
- Lackstift
- Auflagen für Ihre Stühle und Liegen, passend zum Design Ihrer Hollywood-Schaukel

ⓘ Bitte beachten

Die Bestellung von Ersatzteilen kann beim Hersteller nur schriftlich erfolgen. Legen Sie bitte der Ersatzteilbestellung eine Kopie dieser Montageanleitung bei und kennzeichnen Sie die benötigten Teile. Gestellfarbe angeben.

Alle Rechte vorbehalten. Nachdruck, Vervielfältigung jeder Art, auch auszugsweise nur mit ausdrücklicher schriftlicher Genehmigung der Urheber. **Rev. 1/2009**

84543 Winhöring · Postfach 1220 · Tel. 0 86 71/97 76 40 · Fax 0 86 71/97 76 41
E-Mail: Ersatzteile@Angerer-Freizeitmoebel.de · www.Angerer-Freizeitmoebel.de



Angerer
Freizeitmöbel GmbH

Montage- und Gebrauchsanleitung EXCLUSIV-HAWAII-SCHAUKEL EXCLUSIV-HAWAII-BALKON-SCHAUKEL



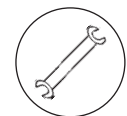
ⓘ Bitte beachten



Nehmen Sie alle Teile aus der Verpackung und legen Sie diese für die Montage zurecht.



Sie benötigen für die Montage einen Schraubenschlüssel 10 mm.



Am besten zu zweit aufstellen!

1

Firststange (1) so in die Seitenteile (2) einstecken, daß die Ringschrauben zum Einhängen der Federn senkrecht stehen.
Detail A.

2

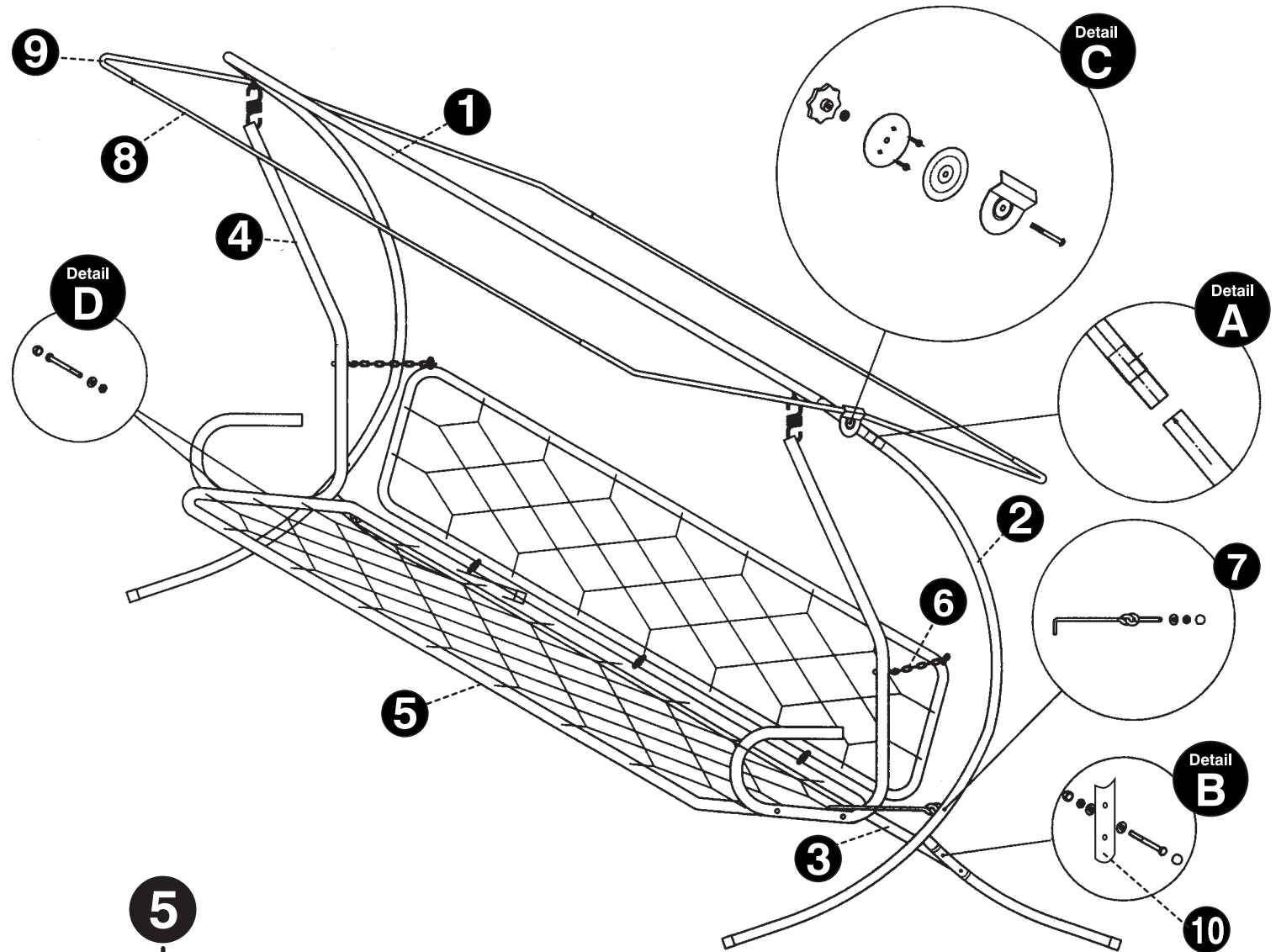
Untere Querstange (3) mit den Seitenteilen (2) und Verstärkungsplatte (10) verschrauben. **Detail B.** Vor dem Anziehen der Muttern Querstange und Seitenteile rechtwinklig ausrichten.

3

Hängerohre (4) mit Federn in Ringschrauben an der Firststange einhängen.

4

Sitzrahmen (5) mit Hängerohren (4) verschrauben. Vor dem Anziehen der Muttern Sitzrahmen zwischen den Seitenteilen ausmitteln. **Detail D.** Kette (6) und Sturmhaken (7) befestigen.

**5****Dachbefestigung:**

- Gebogene Dachstangen (9) in Dachbeschläge einsetzen. **Detail C**
- Gerade Dachstangen (8) in die Schlaufen des Sonnendaches einschieben, dann in die gebogenen Dachstangen einstecken.

6

- Plastik-Kappen auf Sechskantmuttern aufstecken.

