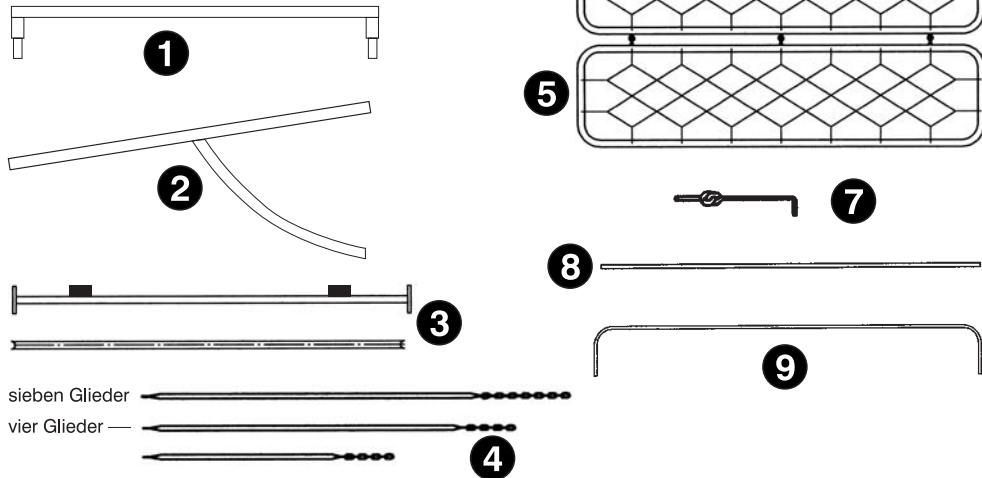


## Teile-Auflistung



## Wichtige Hinweise

- Bei Bedarf kann der Sitz durch Einstecken der Sturmhaken in die Bohrungen des Sitzrahmens arretiert werden.
- Tragfähigkeit: Schaukel 3-sitzig max. 270 kg, Schaukel 2-sitzig max. 160 kg.
- Zur Vermeidung von Lackschäden Gestell gelegentlich mit handelsüblichen Lackpflegemitteln polieren.
- Bei nicht windgeschütztem Standort ist das Dach nach Gebrauch zu entfernen. Ziehen Sie dazu die geraden Dachstangen (8) aus den gebogenen Dachstangen (9). Das Dach kann nun zusammen mit den Dachstangen aufgerollt werden.
- Wir empfehlen, das Gewinde des Handrades mit etwas Öl oder Fett zu schmieren.

## Empfehlenswertes Zubehör

- Windgewichte in passender Farbe für Dachbespannung
- Lackstift
- Auflagen für Ihre Stühle und Liegen, passend zum Design Ihrer Hollywood-Schaukel

ⓘ Bitte beachten

Die Bestellung von Ersatzteilen kann beim Hersteller nur schriftlich erfolgen. Legen Sie bitte der Ersatzteilbestellung eine Kopie dieser Montageanleitung bei und kennzeichnen Sie die benötigten Teile. Gestellfarbe angeben.

Alle Rechte vorbehalten. Nachdruck, Vervielfältigung jeder Art, auch auszugsweise nur mit ausdrücklicher schriftlicher Genehmigung der Urheber. **Rev. 1/2009**

**84543 Winhöring · Postfach 1220 · Tel. 0 86 71/97 76 40 · Fax 0 86 71/97 76 41  
E-Mail: Ersatzteile@Angerer-Freizeitmoebel.de · www.Angerer-Freizeitmoebel.de**

Made in  
Germany



Angerer  
Freizeitmöbel GmbH

# Montage- und Gebrauchsanleitung CLUB-SCHAUKEL CLUB-BALKON-SCHAUKEL RIVIERA-SCHAUKEL



ⓘ Bitte beachten



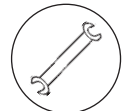
Nehmen Sie alle Teile aus der Verpackung und legen Sie diese für die Montage zurecht.

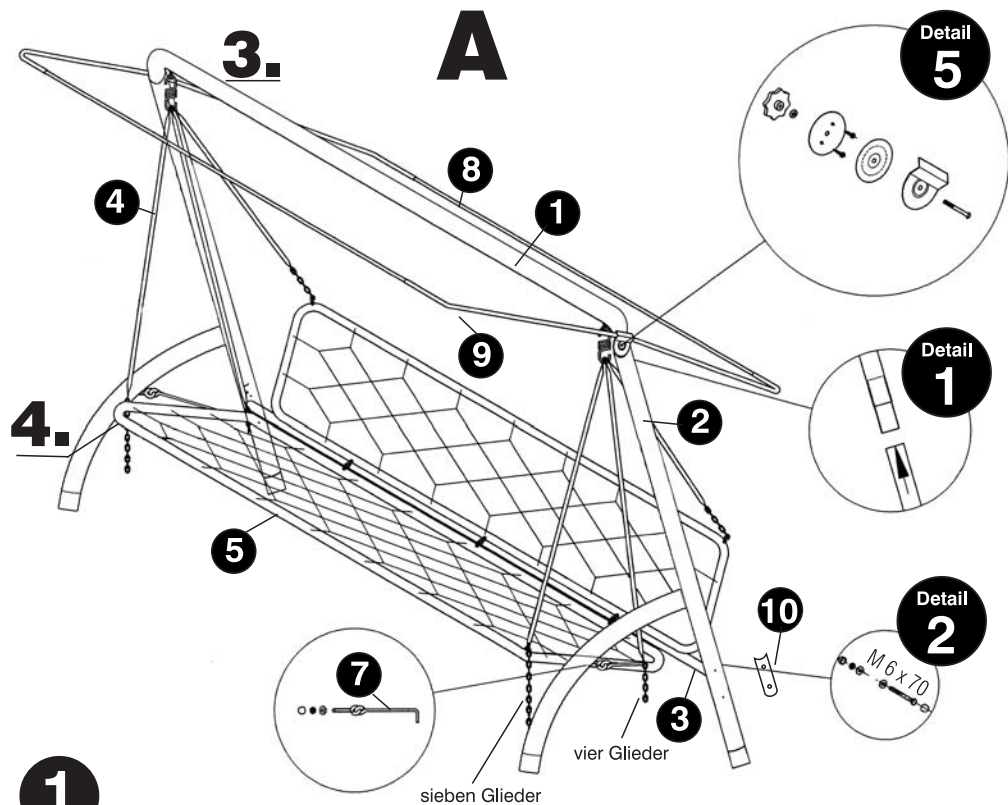


Sie benötigen für die Montage einen Schraubenschlüssel 10 mm.



Am besten zu zweit aufstellen!





1

Firststange (1) so in die Seitenteile (2) einstecken, dass die Ringschrauben zum Einhängen der Federn senkrecht stehen. (Detailzeichnung 1)

2

Untere Querstange (3) mit den Seitenteilen (2) verschrauben (Schrauben M 6 x 70 und Verstärkungsplatten 10). Vor dem Anziehen der Muttern Gestell rechtwinklig ausrichten. (Detailzeichnung 2).

**Bitte beachten:**

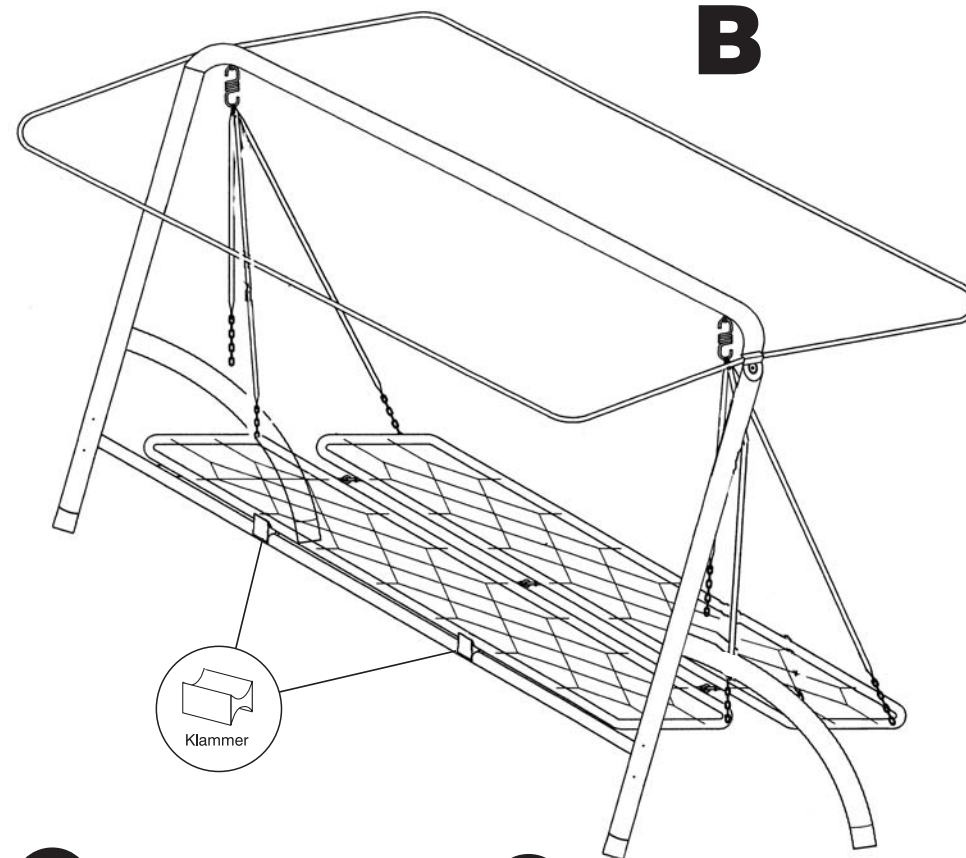
Die Klammern müssen senkrecht stehen.

3

Hängerohre (4) mit Federn in Ringschrauben an der Firststange einhängen.

4

Haken des Sitzrahmens (5) jeweils in das oberste Kettenglied einhängen. Lehne in gewünschte Position bringen. Sturmhaken (7) befestigen.



5

**Dachbefestigung:**

- Dachbeschläge befestigen (Detailzeichnung 5).
- Gebogene Dachstangen (9) in die Dachbeschläge einklemmen.
- Gerade Dachstangen (8) in die Schlaufen der Dachbespannung einschieben.
- Gerade Dachstangen (8) in die gebogenen Dachstangen (9) einstecken.

6

Plastikkappen auf Sechskant-Muttern aufstecken.

7

**Liegeposition:**

- Sitz- und Lehnenrahmen jeweils in das unterste Kettenglied einhängen.
- Lehnenrahmen in die Klammern der unteren Querstange (3) drücken (siehe Zeichen B).

